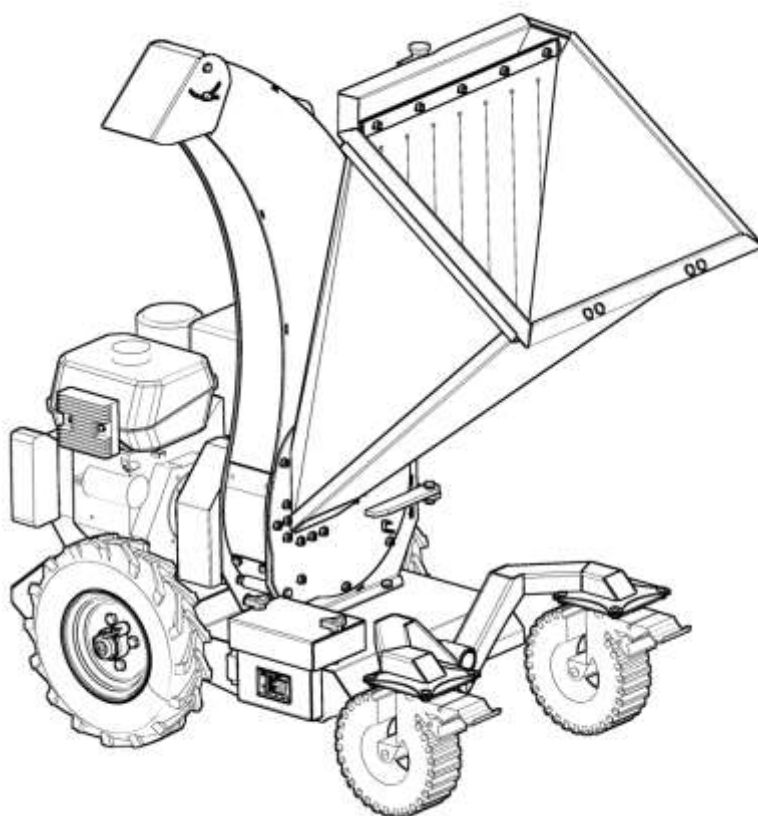




Štěpkovač
Zerkleinerer
Chipper

LS 95 ES




Katalog náhradních dílů
Ersatzteilkatalog
Spare parts catalogue



04/ 2020

Pokyny k objednávání náhradních dílů

Tento katalog obsahuje seznam součástí a jejich sestavení do montážních skupin. Katalog je uspořádán tak, že za ilustrovanou stranou následuje textová strana. Na textové straně jsou tyto kolonky :

A	A					
1	2	3	4	LS 95ES		
				5	5	

A - označení skupiny

1 - číslo položky katalogu

2 - název součásti, rozměr

3 - objednací číslo

4 - ČSN

5 - počet kusů do sestavy

V obrazové části katalogu znamená:

1 - pozice dílu v sestavě

1 - označení rozpadající se skupiny dílů

1 - označení sestavy dílů

Při objednávce náhradních dílů uveďte vždy:

- typ a výrobní číslo stroje

- objednací číslo (kolonka 3)

- přesný název součásti a počet kusů


Objednávku zašlete na adresu: **LASKI, s.r.o.**
Blížtka 263/16
798 17 Smržice
Czech Republic

TEL.FAX: +420 582 305 741
+420 582 305 740
info@laski.cz
www.laski.cz

Výrobní závod stále zdokonaluje své výrobky na základě provozních zkušeností a nejnovějších poznatků. Proto si vyhraduje možnost změn na strojích i v dokumentaci.

Anweisung für die Bestellung von Ersatzteilen

Dieser Katalog umfasst die Ersatzteile und deren Zusammenbau in Montagegruppen. Der Katalog ist so ausgeführt, dass jeweils nach der Bildseite die Textseite folgt. Die Textseite gibt die Bildnummer :

A	A					
1	2	3	4	LS 95ES		
				5		

A - Benennung der Gruppe

1 - Die Positionennummer des Katalogs

2 - Die genaue Benennung des Bestandteils, Dimension

3 - Bestellnummer

4 - CSN

5 - Stückzahl

Im Bildnachtrag des Katalogs wird angegeben:

1 - Bauteilposition im Zusammenbau

1 - Bezeichnung der Untergruppe mit Einzelteilen

1 - Bezeichnung des Zusammenbaus

Bei jeder Bestellung von Ersatzteilen führen Sie bitte an:

- Type der Maschine und die Herstellungsnummer der Maschine

- Bestellnummer

- Die genaue Benennung des Bestandteile und Stückzahl

Die Bestellung an die Adresse: LASKI, s.r.o.
Blíšťka 263/16
798 17 Smržice
Czech Republic

TEL.FAX: +420 582 305 741
+420 582 305 740


info@laski.cz

www.laski.cz

Das Herstellerwerk vervollkommnet ständig seine Ergzeugnisse aufgrund von Erfahrungen beim Betriebseinsatz sowie von neuesten Erkenntnissen. Deshalb behält er sich das Recht vor, Änderungen an den Maschinen wie auch in der Begleitdokumentation vorzunehmen.

Instructions for ordering spare part

This catalogue contains a specification of the spare parts and their arrangement in individual assembling groups. The catalogue is arranged so that after each illustrated page follows the respective text-page. The text includes the following:

A	A					
1	2	3	4	LS 95ES		
				5		

- A** - Designation of group
- 1** - Number of catalogue item
- 2** - Exact denomination of part, dimension
- 3** - Ordering number
- 4** - CSN
- 5** - Number of pieces

It is specified in the figure supplement of the catalogue:

- 1 - Part position in assembly
- 1 - Designation of subassembly with single parts
- 1** - Designation of assembly

When ordering spare parts , please, always state :

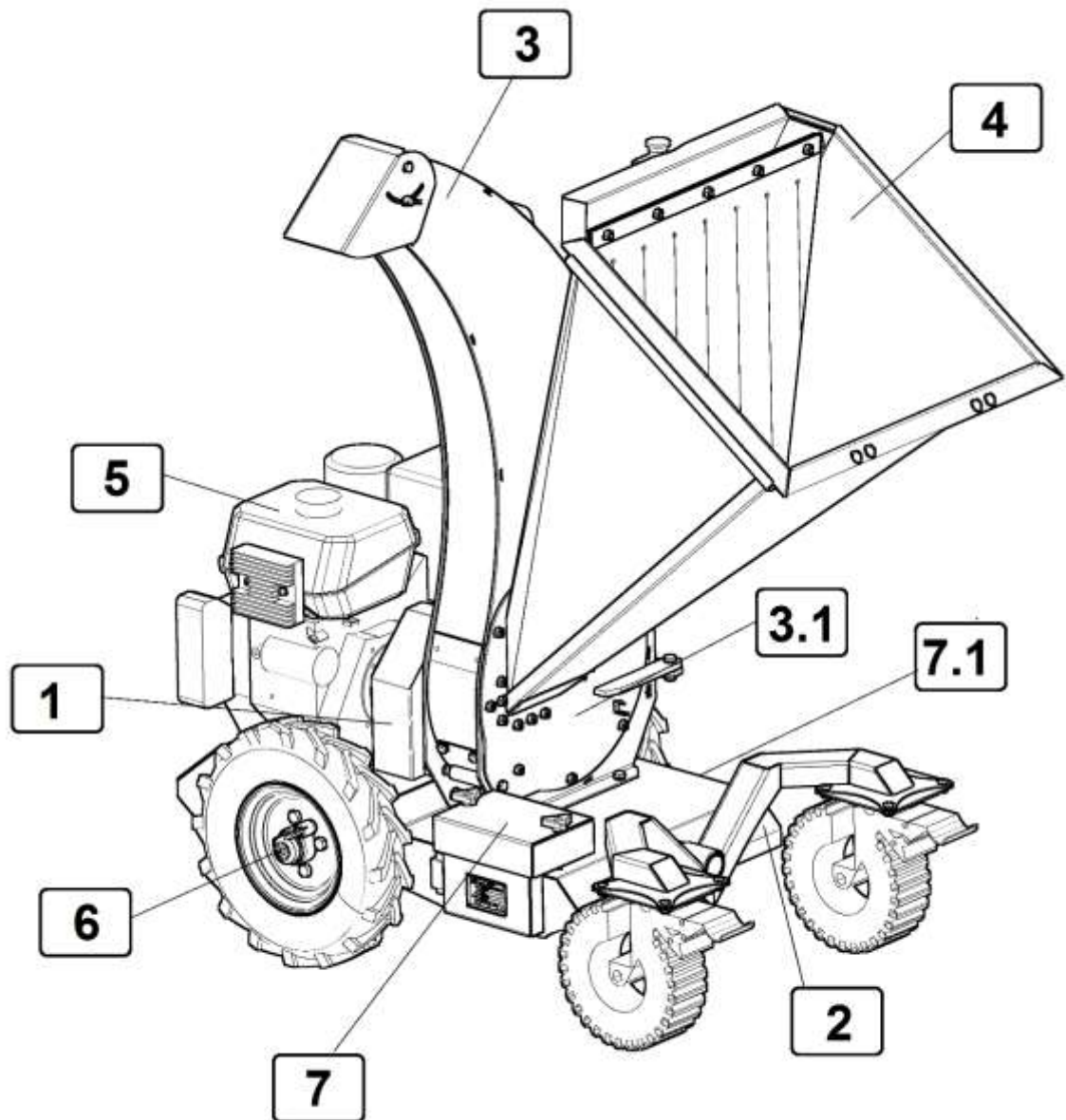
- Type of machine and serial number of machine
- Ordering number
- Exact denomination of part and number of pieces

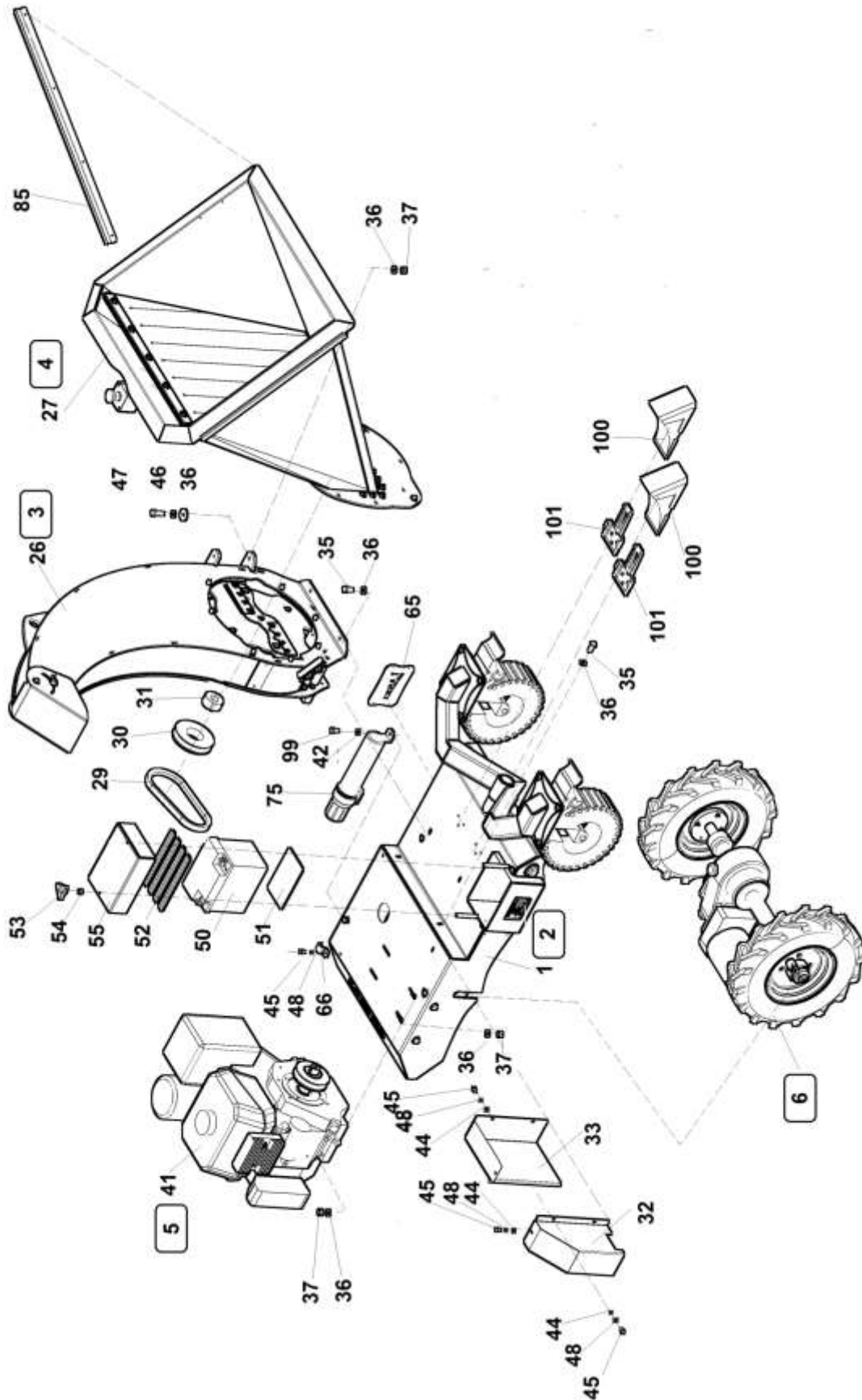
Send your order to:


LASKI, s.r.o.
 Blíšťka 263/16
 798 17 Smržice
 Czech Republic

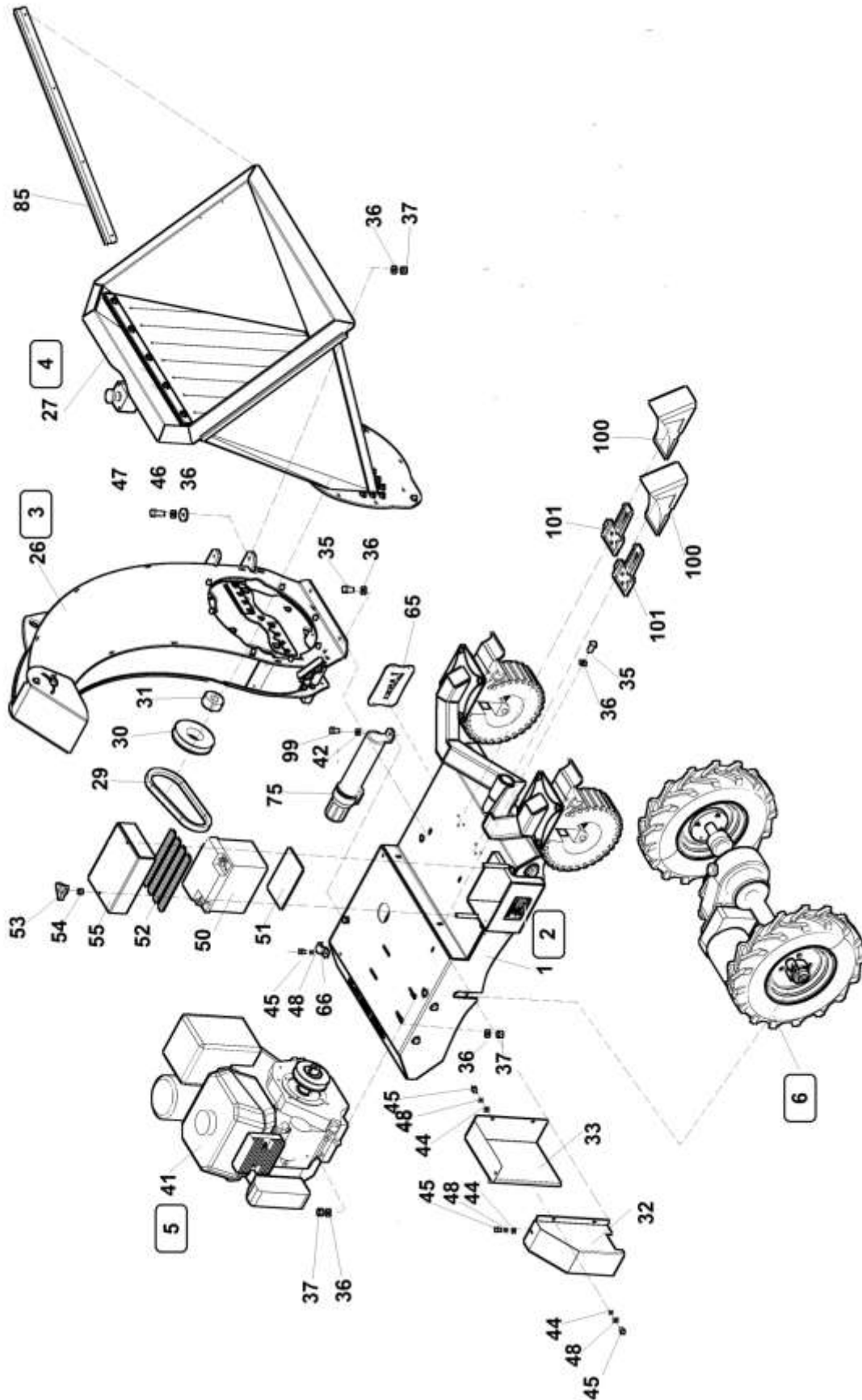
TEL.FAX: +420 582 305 741
 +420 582 305 740
info@laski.cz
www.laski.cz

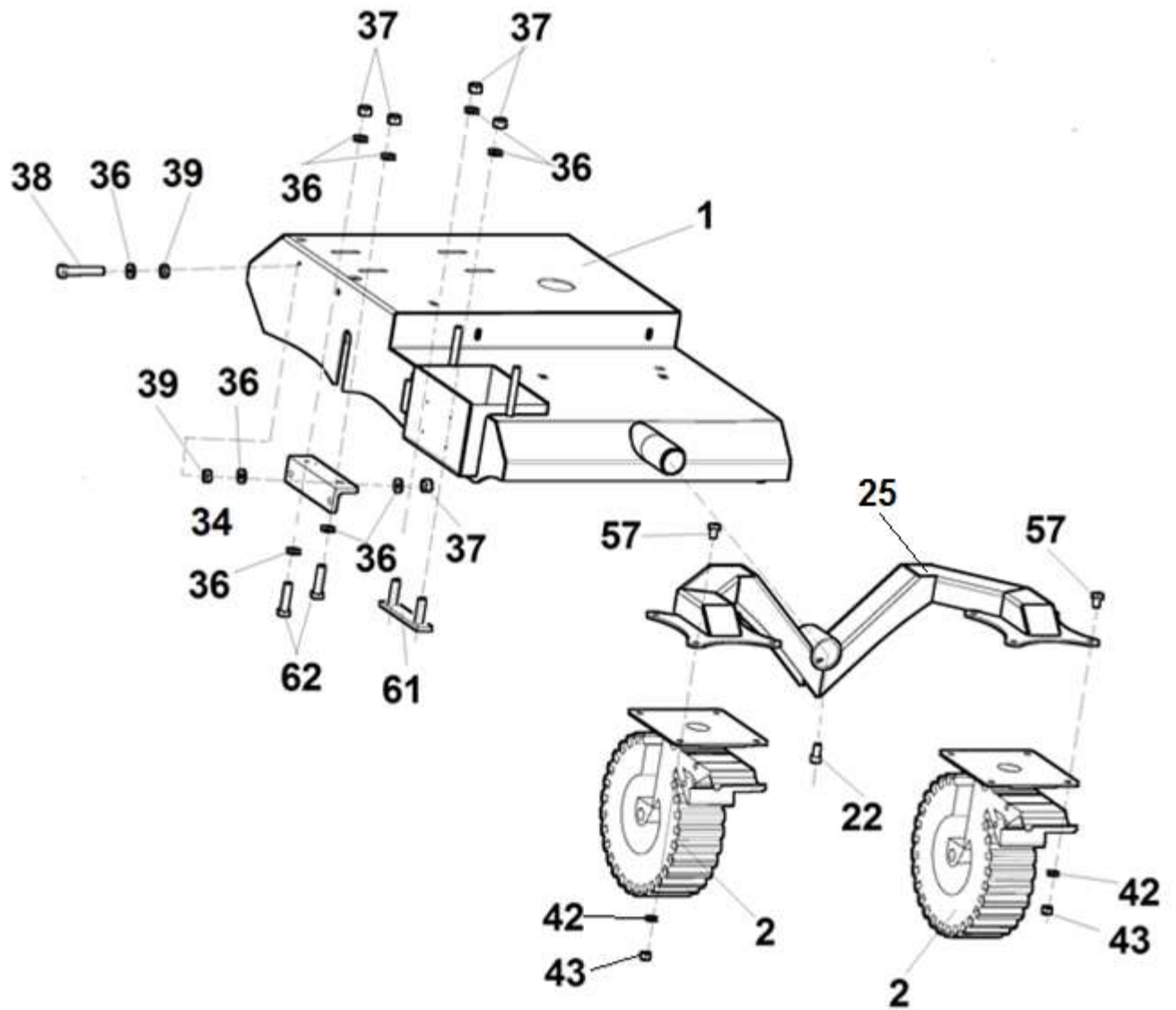
The manufacturers continuously improve their products on the basis of experience gained in the course of operation and of the up-to-date knowledge. They reserve, therefore, the right of modifying the machine as well as the respective documentation

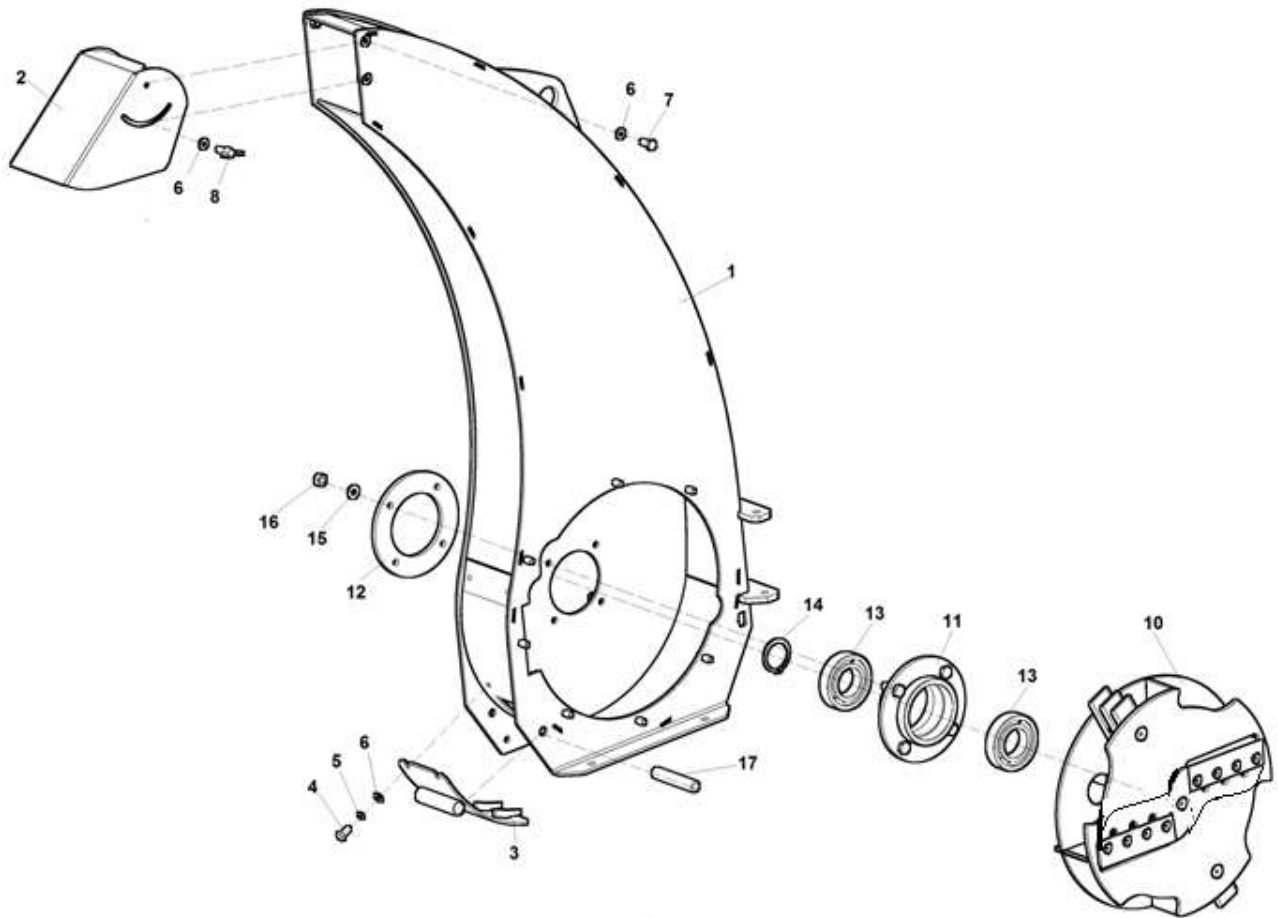


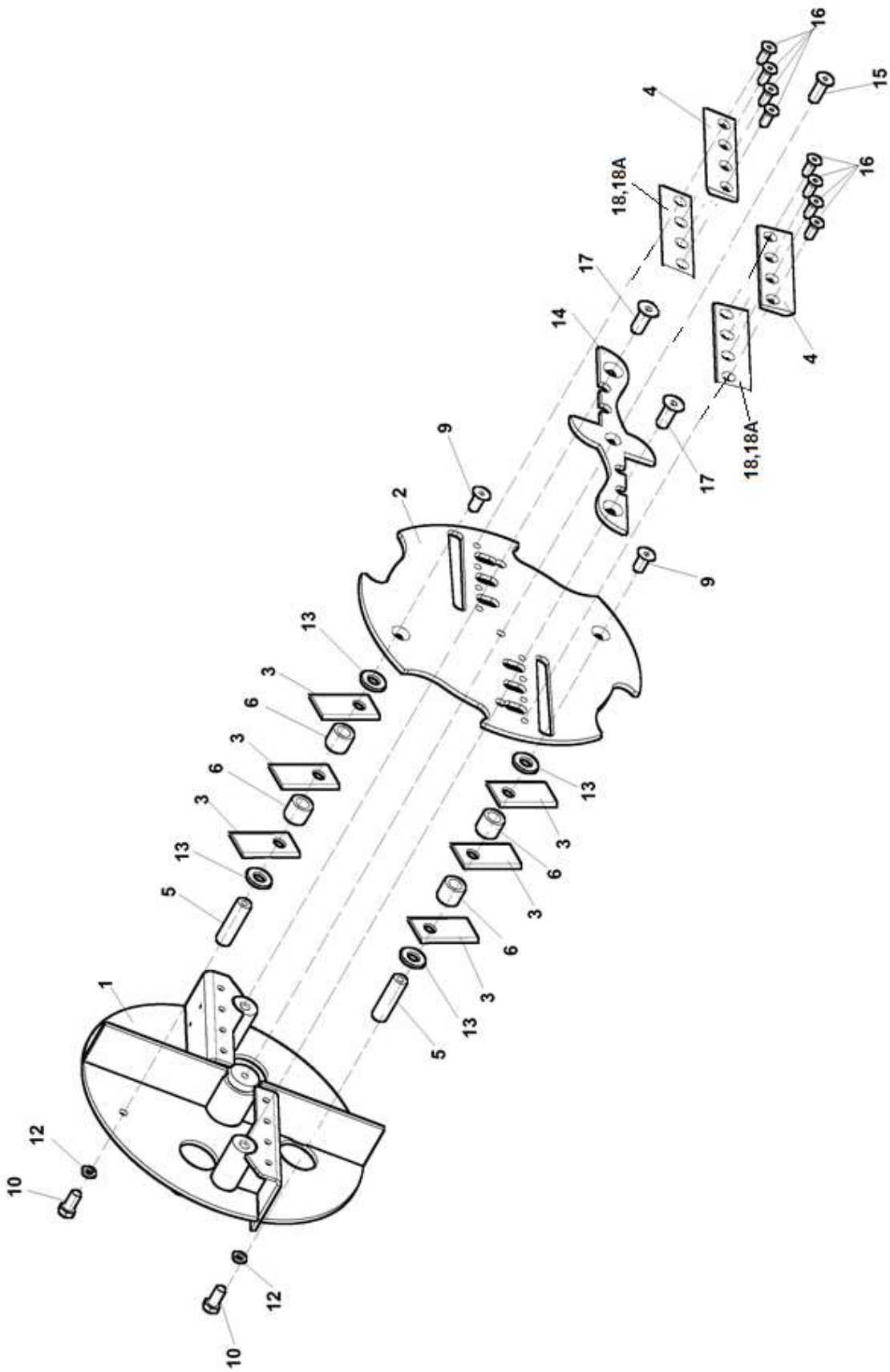


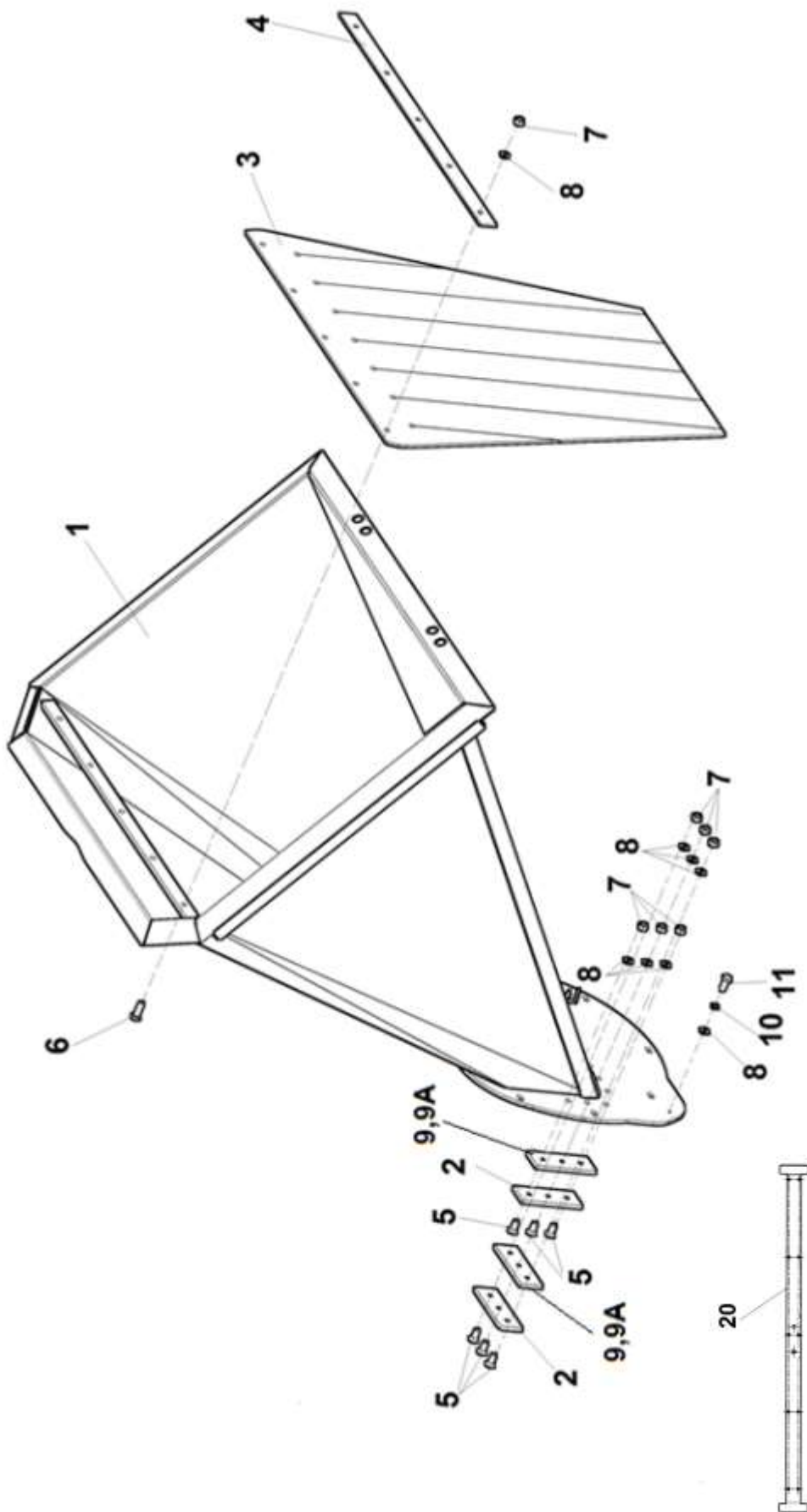
1	Štěpkovač			 04/2020	
	Zerkleinerer	Chipper			
1	2	3	4	LS 95ES	
1	Podvozek Chassis	Chassis	LZ 1330	-	1
26	Sestava bubnu Montagetrommel	Assembly drum	LZ 1249	-	1
27	Vkládací žlab Trichterrutsche	Feeding chute	LZ 1209	-	1
29	Řemen klínový AX23 584Li Riemen	Belt	006 860	-	2
30	Řemenice klínová SPA Remenscheibe	Pulley	006 859	-	1
31	Pouzdro upínací TB 1610-1" TAPER Buchse	Box	006 257	-	1
32	Plech krytu 2 Deckel	Cover	LZ 1181	-	1
33	Plech krytu 1 Deckel	Cover	LZ 1180	-	1
35	Šroub M10x25 Schraube	Screw	000 049	-	4
36	Podložka 10,5 Unterlage	Washer	000 045	-	26
37	Matice M10 Mutter	Nut	000 801	-	12
41	Motor Kohler CH 440 Motor	Engine	LZ 1350	-	1
42	Podložka 8,4 Unterlage	Washer	000 037	-	23
44	Podložka 6,4 Unterlage	Washer	000 036	-	5
45	Šroub M6x12 Schraube	Screw	000 479	-	6
46	Podložka M10 Unterlage	Washer	000 964	-	2
47	Šroub M10x35 Schraube	Screw	002 978	-	2
48	Podložka 6 Unterlage	Washer	000 791	-	6
50	Akumulátor 12V 30Ah Akku	Accumulator	004 264	-	1
51	Podložka pod baterku Unterlage	Washer	KD 01031	-	1
52	Podložka víka Unterlage	Washer	KD 01033	-	4
53	Hlava plastová M8 Kopf	Head	100 461	-	2
54	Matice M8 Mutter	Nut	000 027	-	2
55	Víko Deckel	Lid	KD 01045	-	1
65	Kryt Deckel	Cover	LZ 1355	-	1
66	Držák hadice Halter	Holder	007 759	-	1
75	Schránka na dokumenty Zwischenablage	Box	007 046	-	1
85	Příložka Beilage	Packing piece	LZ 1375	-	1
99	Šroub M8x20 Schraube	Screw	000 449	-	2
100	Podpěrný klín plastový Unterlegkeil	Chock	002 469	-	2

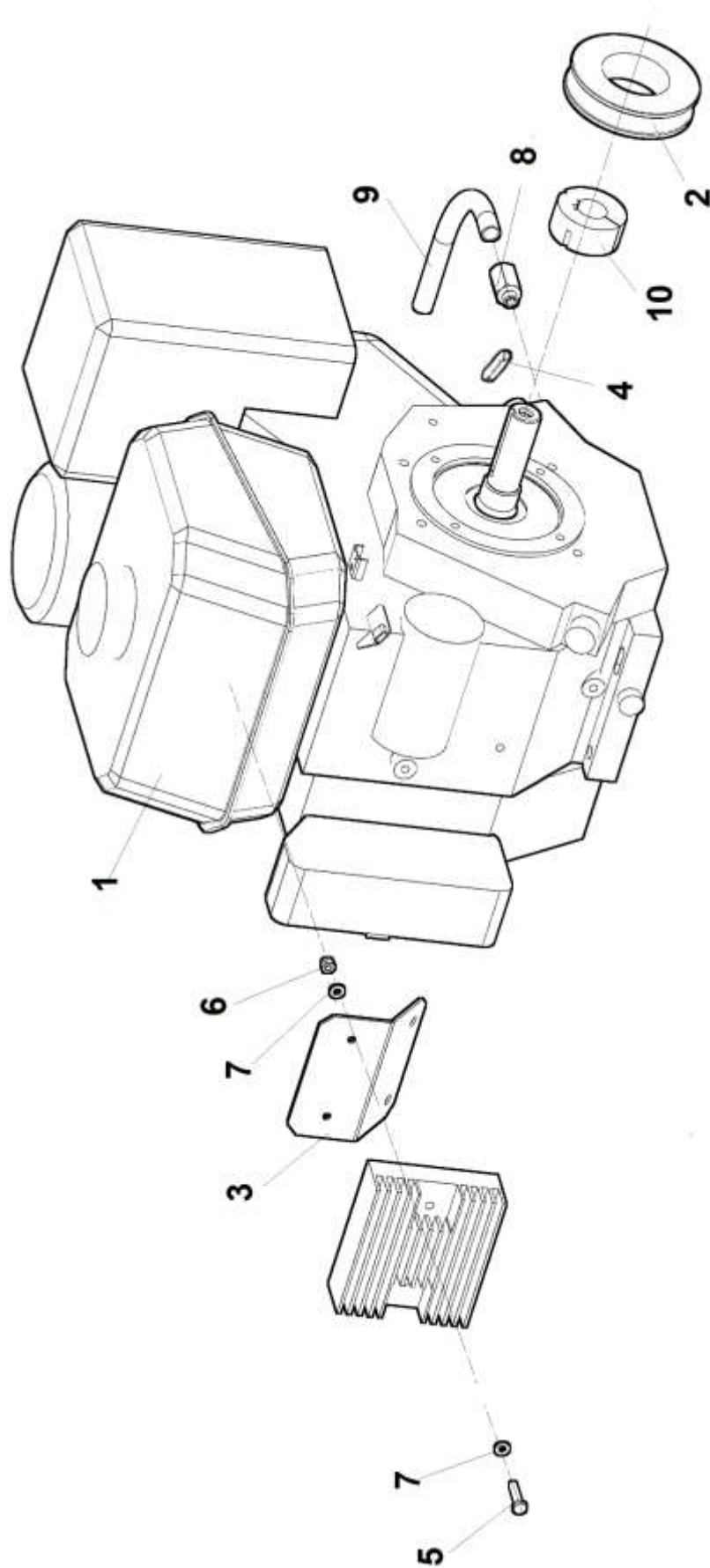


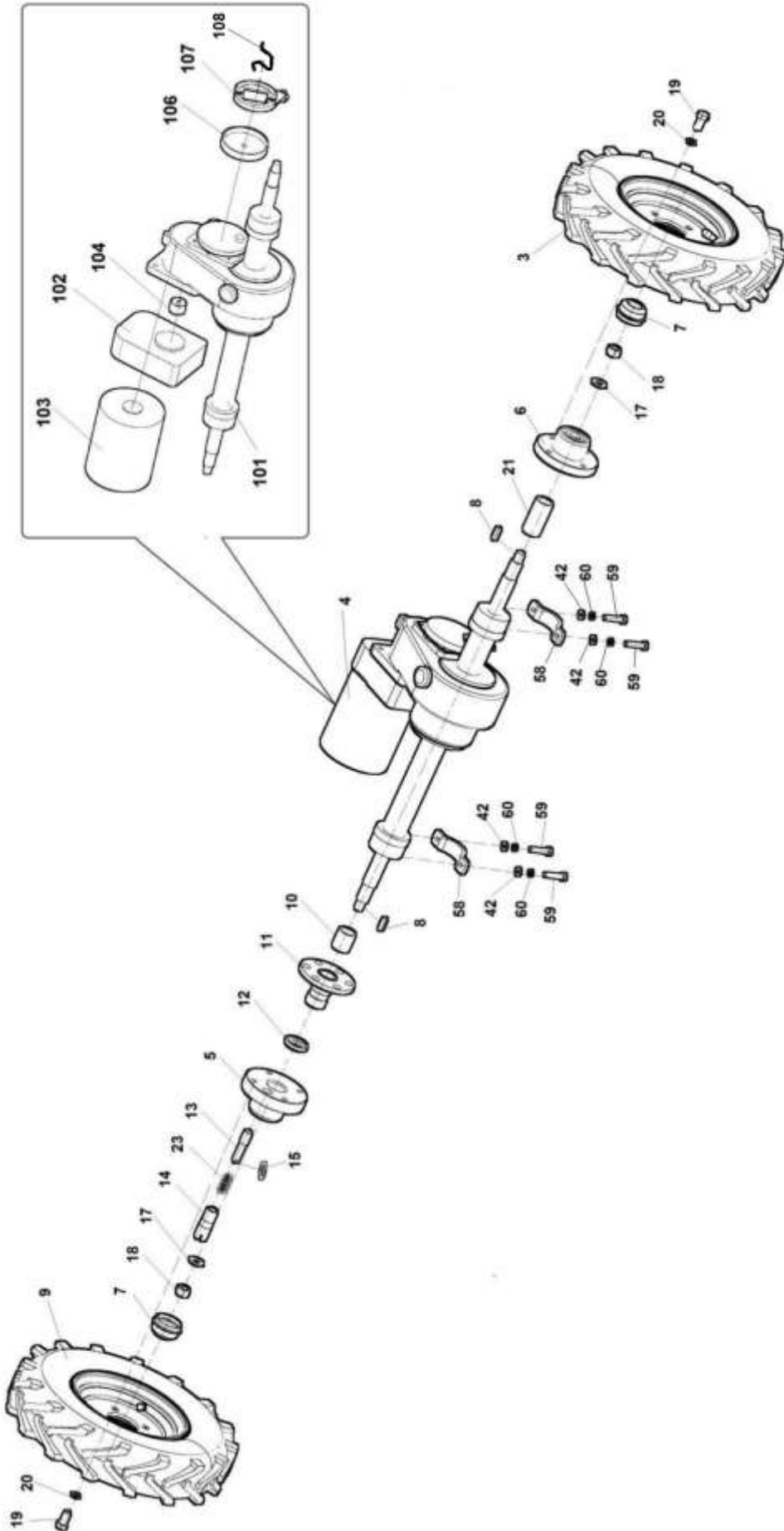





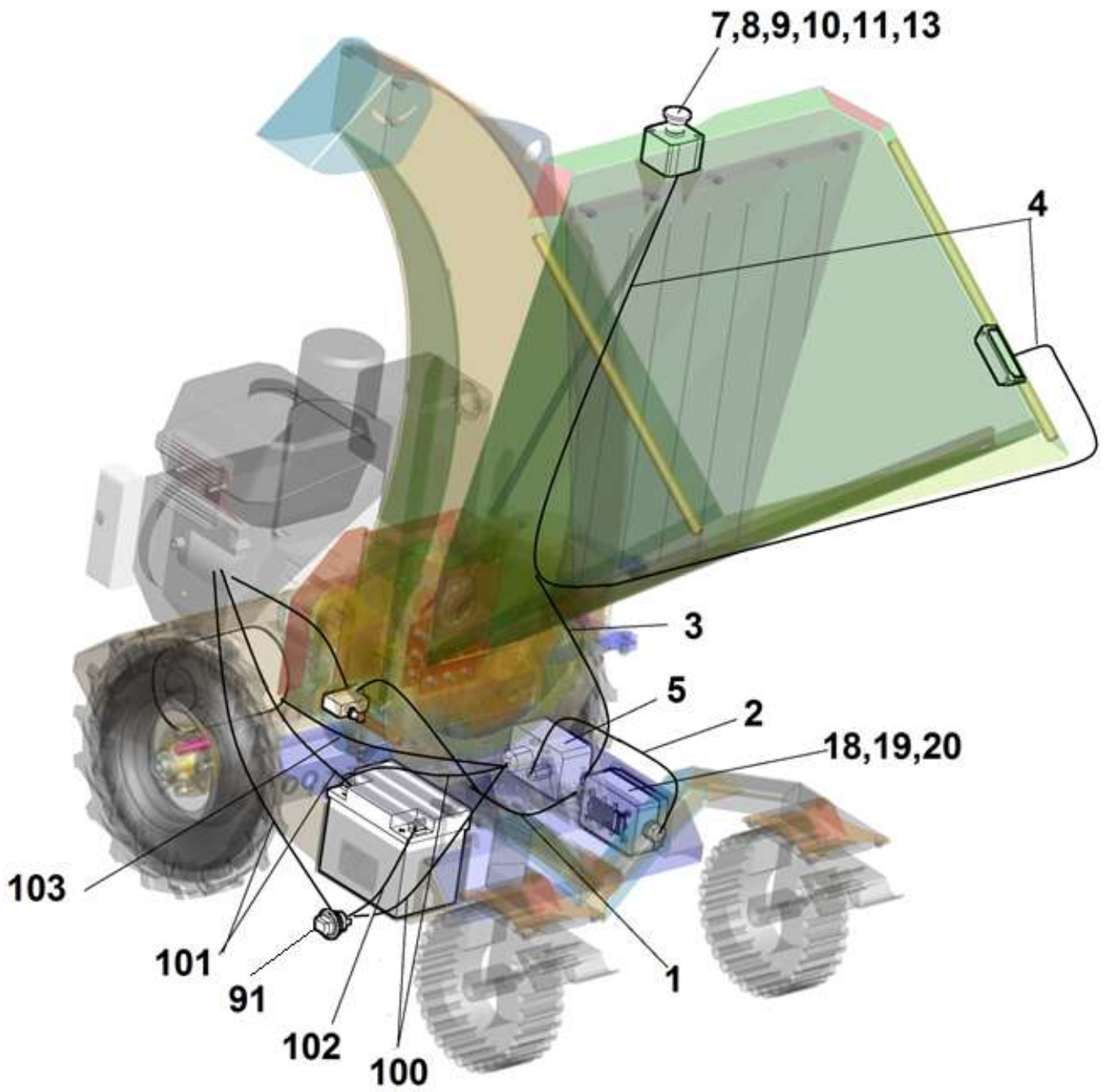


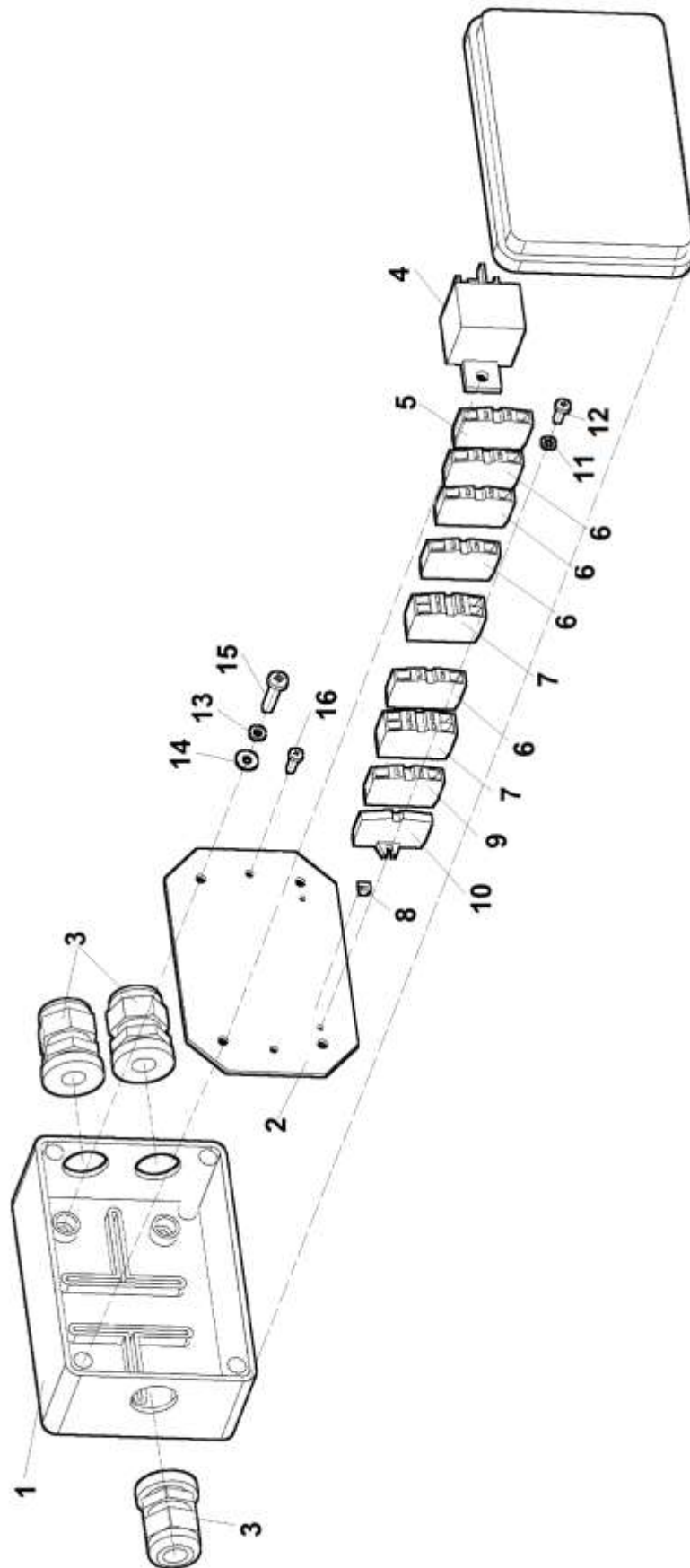




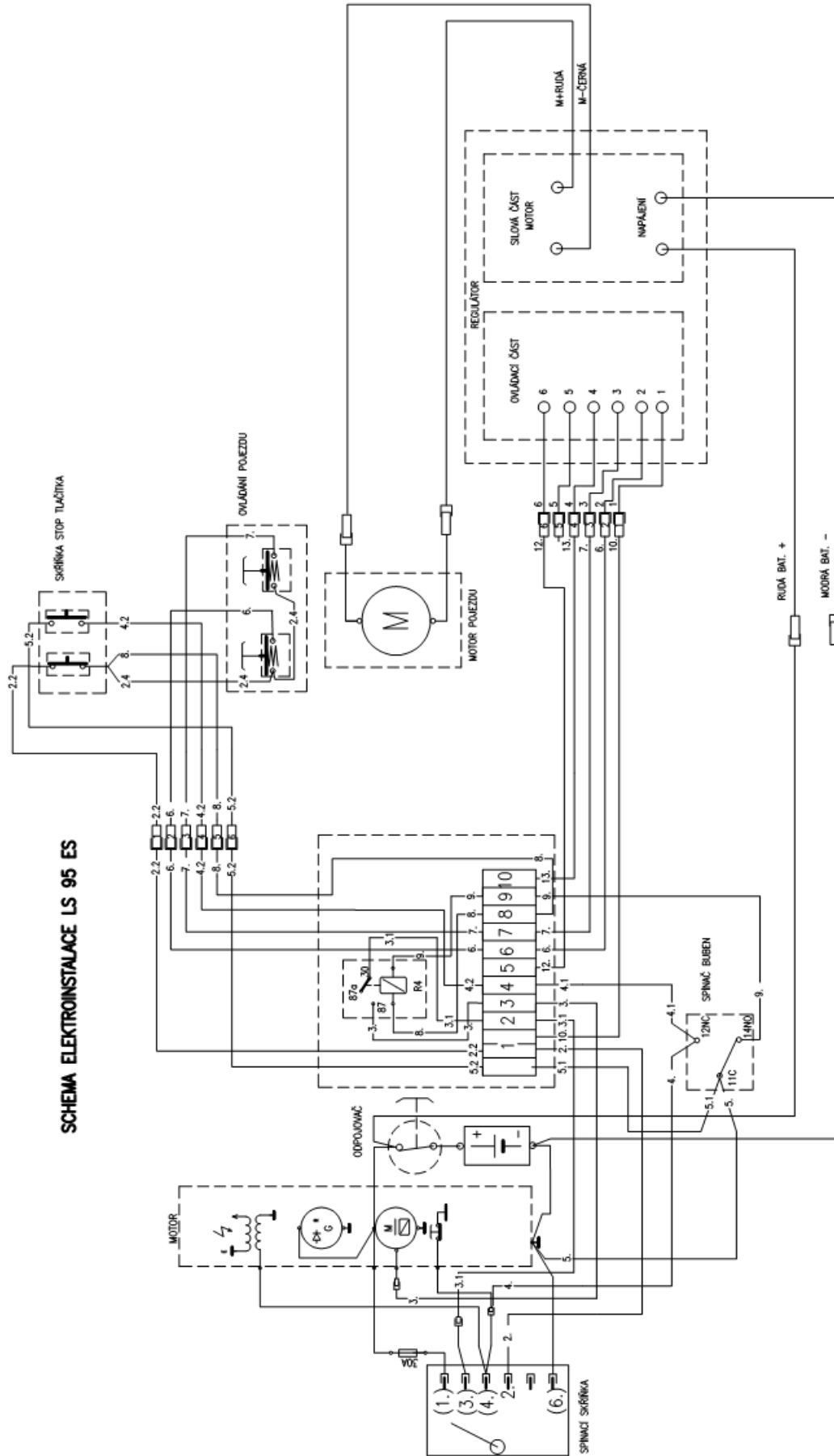


6	Náprava				 04/2020	
	Achse		Axle		LS 95ES	
1	2		3	4		
3	Kolo 4.00-8 traktor Rad	Wheel	100 465	-	1	
4	Náprava - sestava Achse	Axle	F 114 020	-	1	
5	Náboj kola Radnabe	Wheel hub	F 110 142	-	1	
6	Náboj kola Radnabe	Wheel hub	F 110 140	-	1	
7	Víčko náboje Deckel	Lid	000 060	-	2	
8	Pero 7x7x25 Feder	Feather	F 110 131	-	2	
9	Kolo úprava Rad	Wheel	F 110 120 E	-	1	
10	Rozpěra Spreize	Spacer	F 110 143	-	1	
11	Náboj Nabe	Hub	F 110 145	-	1	
12	Podložka Unterlage	Washer	F 110 116	-	1	
13	Západka Klinke	Pawl	F 110 115	-	1	
14	Pouzdro Gehäuse	Casing	F 110 114	-	1	
15	Kroužek klíčový 30 Ring	Ring	000 573	-	1	
17	Podložka 15 Unterlage	Washer	000 056	-	2	
18	Matice M14x1,5 Mutter	Nut	001 180	-	2	
19	Šroub M12x25 Schraube	Screw	000 050	-	8	
20	Podložka 12 Unterlage	Washer	000 833	-	8	
21	Rozpěra Spreize	Spacer	F 110 126	-	1	
23	Pružina Feder	Spring	000 642	-	1	
42	Podložka 8,4 Unterlage	Washer	000 037	-	19	
58	Třmen Bügel	Stirrup	F 110 042	-	2	
59	Šroub M8x40 Schraube	Screw	001 188	-	4	
60	Podložka 8 Unterlage	Washer	000 786	-	4	
101	Náprava Achse	Axle	000 351	-	1	
102	Převodová skříň Getriebekasten	Gearbox	F 114 010	-	1	
103	Elektromotor Elektromotor	Electric motor	000 965	-	1	
104	Spojka Kupplung	Coupling	F 110 111	-	1	
106	Buben EC10 Bremstrommel	Brake drum	F 114 030	-	1	
107	Čelist brzdy EC10 Bremsbacken	Brake shoes	F 114 025	-	2	
108	Pružina Feder	Spring	007 214	-	1	





ELEKTRICKÉ ZAPOJENÍ / ELEKTRISCHE SCHEMA / WIRING DIAGRAM
 KOHLER





Autor: LASKI, s.r.o.
798 17 Smržice 263
Czech Republic

www.laski.cz

04/2020