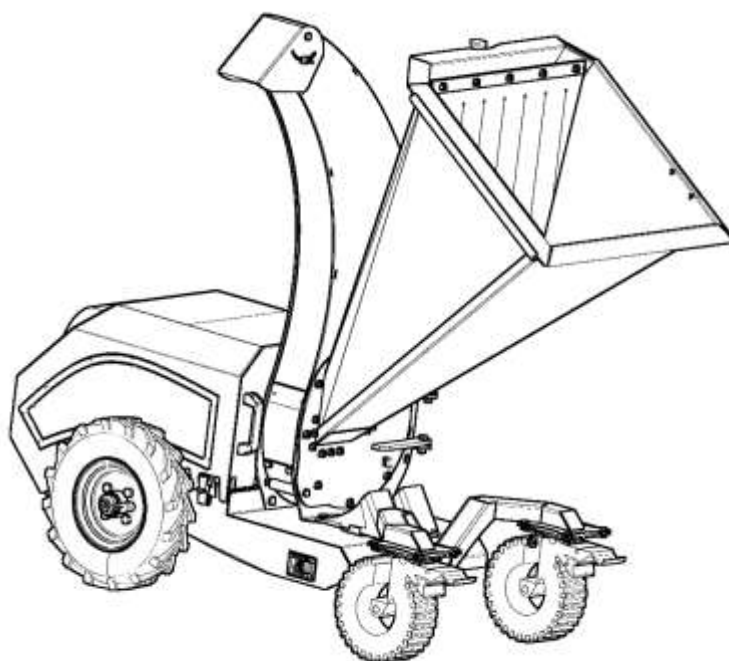




Štěpkovač  
Zerkleinerer  
Chipper

## LS 95 A



Katalog náhradních dílů  
Ersatzteilkatalog  
Spare parts catalogue




06/ 2019



## Pokyny k objednávání náhradních dílů

Tento katalog obsahuje seznam součástí a jejich sestavení do montážních skupin. Katalog je uspořádán tak, že za ilustrovanou stranou následuje textová strana. Na textové straně jsou tyto kolonky :

A	A					
1	2	3	4	LS95A		
				5	5	

**A** - označení skupiny

**1** - číslo položky katalogu

**2** - název součásti, rozměr

**3** - objednací číslo

**4** - ČSN

**5** - počet kusů do sestavy

**V obrazové části katalogu znamená:**

**1** - pozice dílu v sestavě

**1** - označení rozpadající se skupiny dílů

**1** - označení sestavy dílů

**Při objednávce náhradních dílů uveďte vždy:**

- typ a výrobní číslo stroje

- objednací číslo (kolonka 3)

- přesný název součásti a počet kusů


Objednávku zašlete na adresu: **LASKI, s.r.o.**  
Blížka 263/16  
798 17 Smržice  
Czech Republic

**TEL.FAX:** +420 582 305 741  
+420 582 305 740  
[info@laski.cz](mailto:info@laski.cz)  
[www.laski.cz](http://www.laski.cz)

Výrobní závod stále zdokonaluje své výrobky na základě provozních zkušeností a nejnovějších poznatků. Proto si vyhraduje možnost změn na strojích i v dokumentaci.

## Anweisung für die Bestellung von Ersatzteilen

Dieser Katalog umfasst die Ersatzteile und deren Zusammenbau in Montagegruppen. Der Katalog ist so ausgeführt, dass jeweils nach der Bildseite die Textseite folgt. Die Textseite gibt die Bildnummer :

<b>A</b>	<b>A</b>					
1	<b>A</b>	<b>A</b>	2	3	4	5

**A** - Benennung der Gruppe

**1** - Die Positionennummer des Katalogs

**2** - Die genaue Benennung des Bestandteils, Dimension

**3** - Bestellnummer

**4** - CSN

**5** - Stückzahl

**Im Bildnachtrag des Katalogs wird angegeben:**

1 - Bauteilposition im Zusammenbau

**1** - Bezeichnung der Untergruppe mit Einzelteilen

**1** - Bezeichnung des Zusammenbaus

**Bei jeder Bestellung von Ersatzteilen führen Sie bitte an:**

- Type der Maschine und die Herstellungsnummer der Maschine

- Bestellnummer

- Die genaue Benennung des Bestandteile und Stückzahl

Die Bestellung an die Adresse: **LASKI, s.r.o.**  
 Blíšťka 263/16  
 798 17 Smržice  
 Czech Republic

**TEL.FAX:** +420 582 305 741  
 +420 582 305 740


[info@laski.cz](mailto:info@laski.cz)

[www.laski.cz](http://www.laski.cz)

Das Herstellerwerk vervollkommnet ständig seine Ergzeugnisse aufgrund von Erfahrungen beim Betriebseinsatz sowie von neuesten Erkenntnissen. Deshalb behält er sich das Recht vor, Änderungen an den Maschinen wie auch in der Begleitdokumentation vorzunehmen.

## Instructions for ordering spare part

This catalogue contains a specification of the spare parts and their arrangement in individual assembling groups. The catalogue is arranged so that after each illustrated page follows the respective text-page. The text includes the following:

<b>A</b>	<b>A</b>					
1	2	3	4	5		

**A** - Designation of group

**1** - Number of catalogue item

**2** - Exact denomination of part, dimension

**3** - Ordering number

**4** - CSN

**5** - Number of pieces

***It is specified in the figure supplement of the catalogue:***

1 - Part position in assembly

**1** - Designation of subassembly with single parts

**1** - Designation of assembly

***When ordering spare parts , please, always state :***

- Type of machine and serial number of machine

- Ordering number

- Exact denomination of part and number of pieces

*Send your order to:*

**LASKI, s.r.o.**

Blíšťka 263/16

798 17 Smržice

Czech Republic

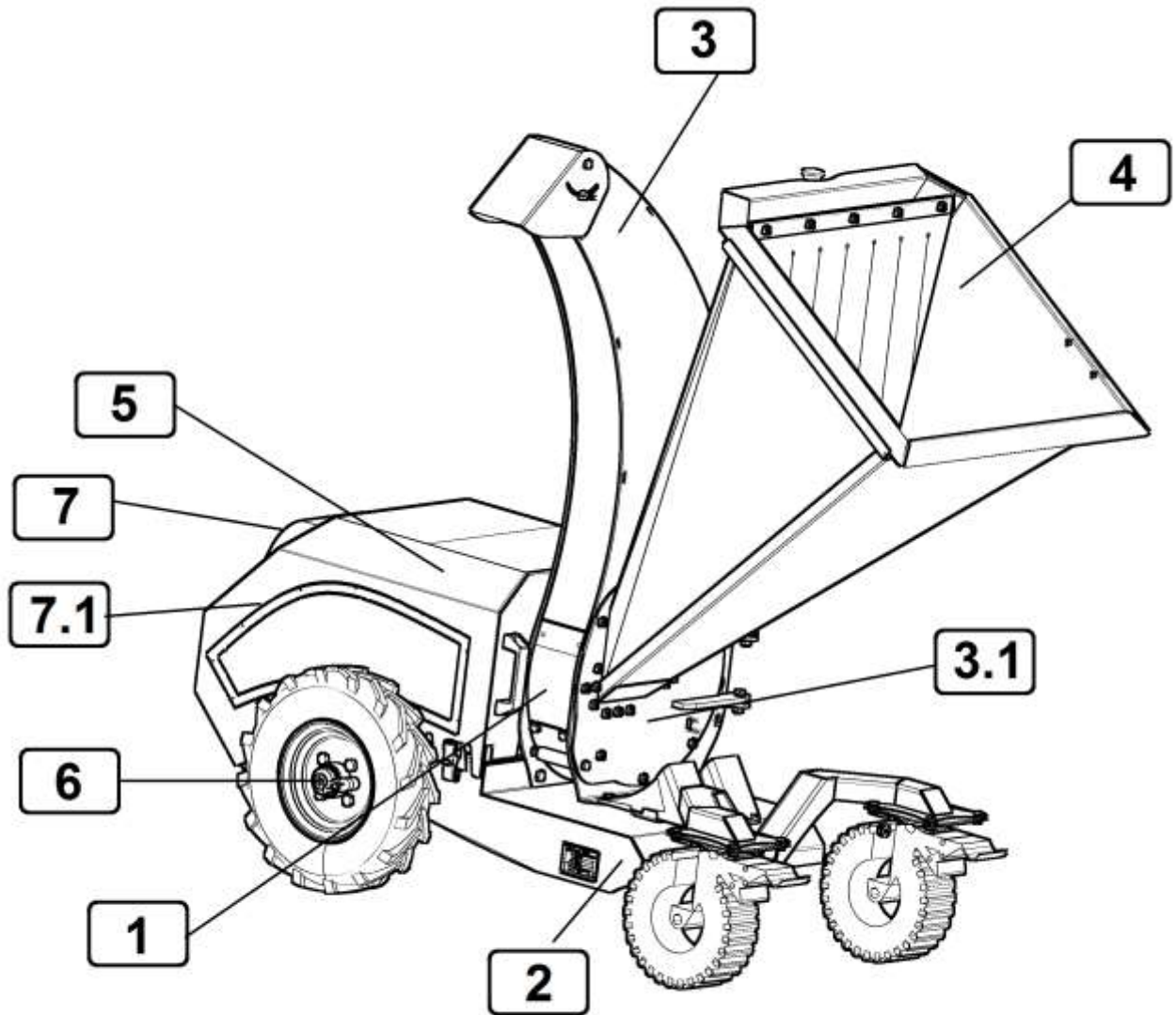
**TEL.FAX:** +420 582 305 741

+420 582 305 740

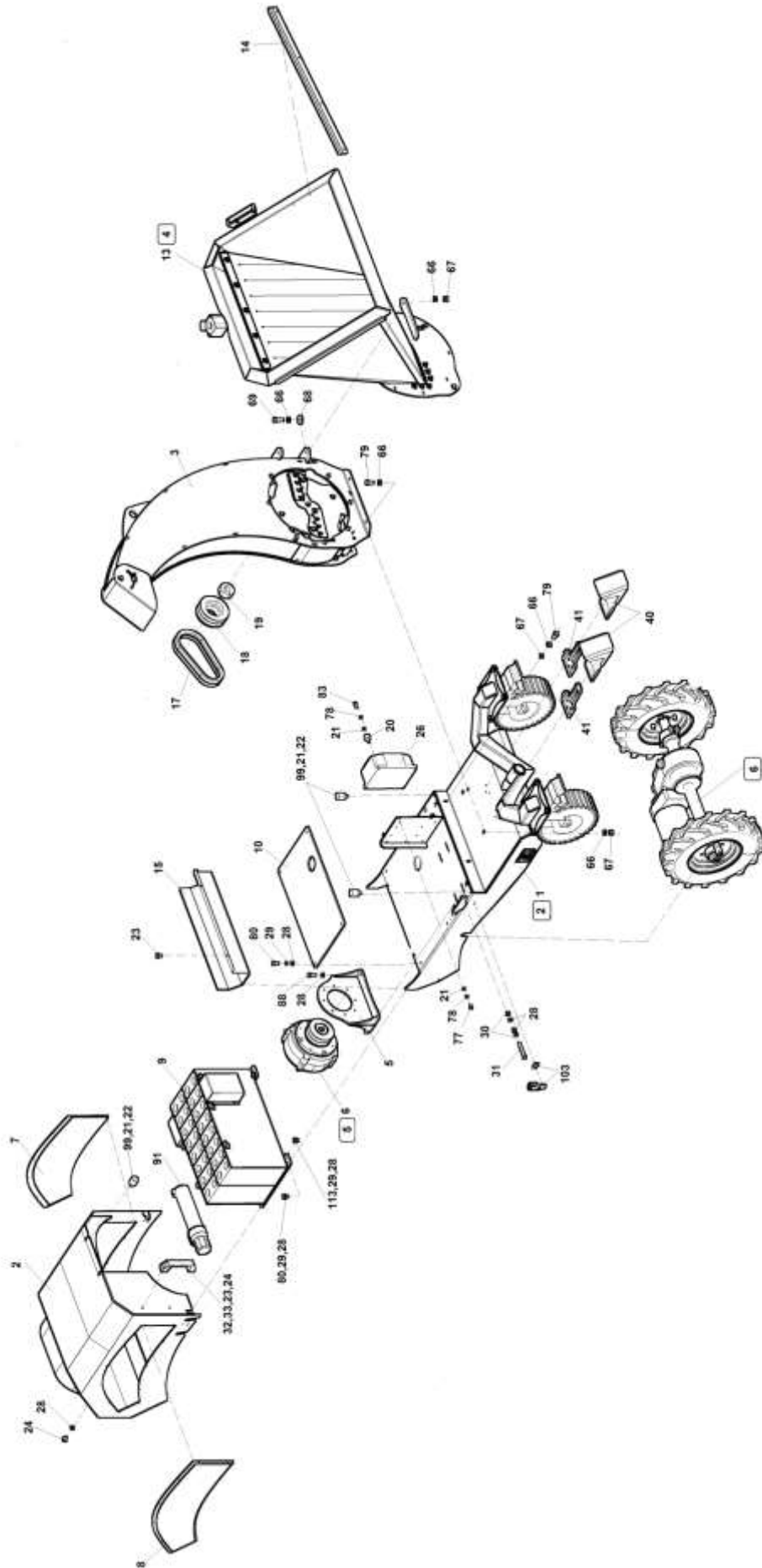
[info@laski.cz](mailto:info@laski.cz)


[www.laski.cz](http://www.laski.cz)

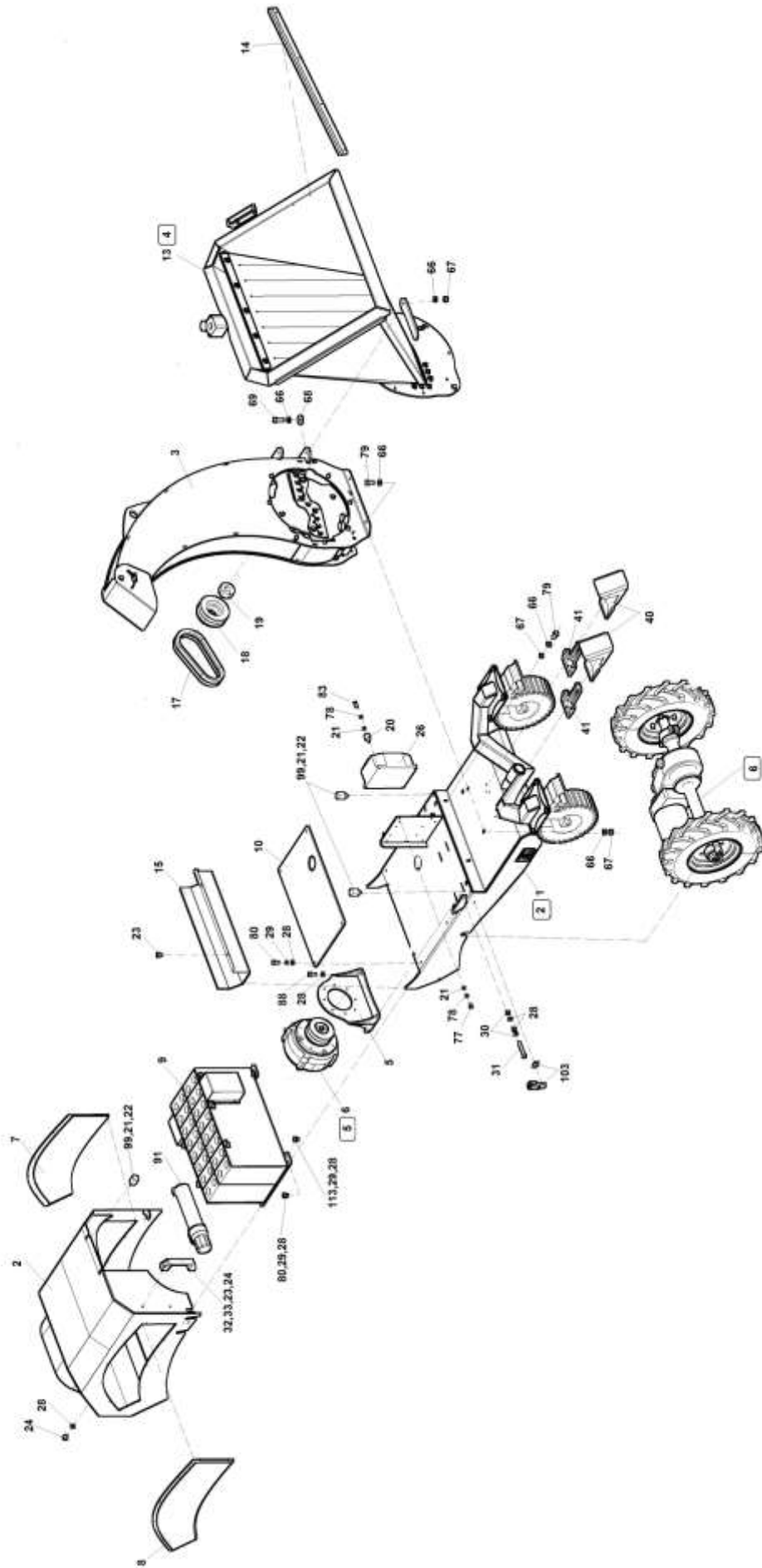
The manufacturers continuously improve their products on the basis of experience gained in the course of operation and of the up-to-date knowledge. They reserve, therefore, the right of modifying the machine as well as the respective documentation



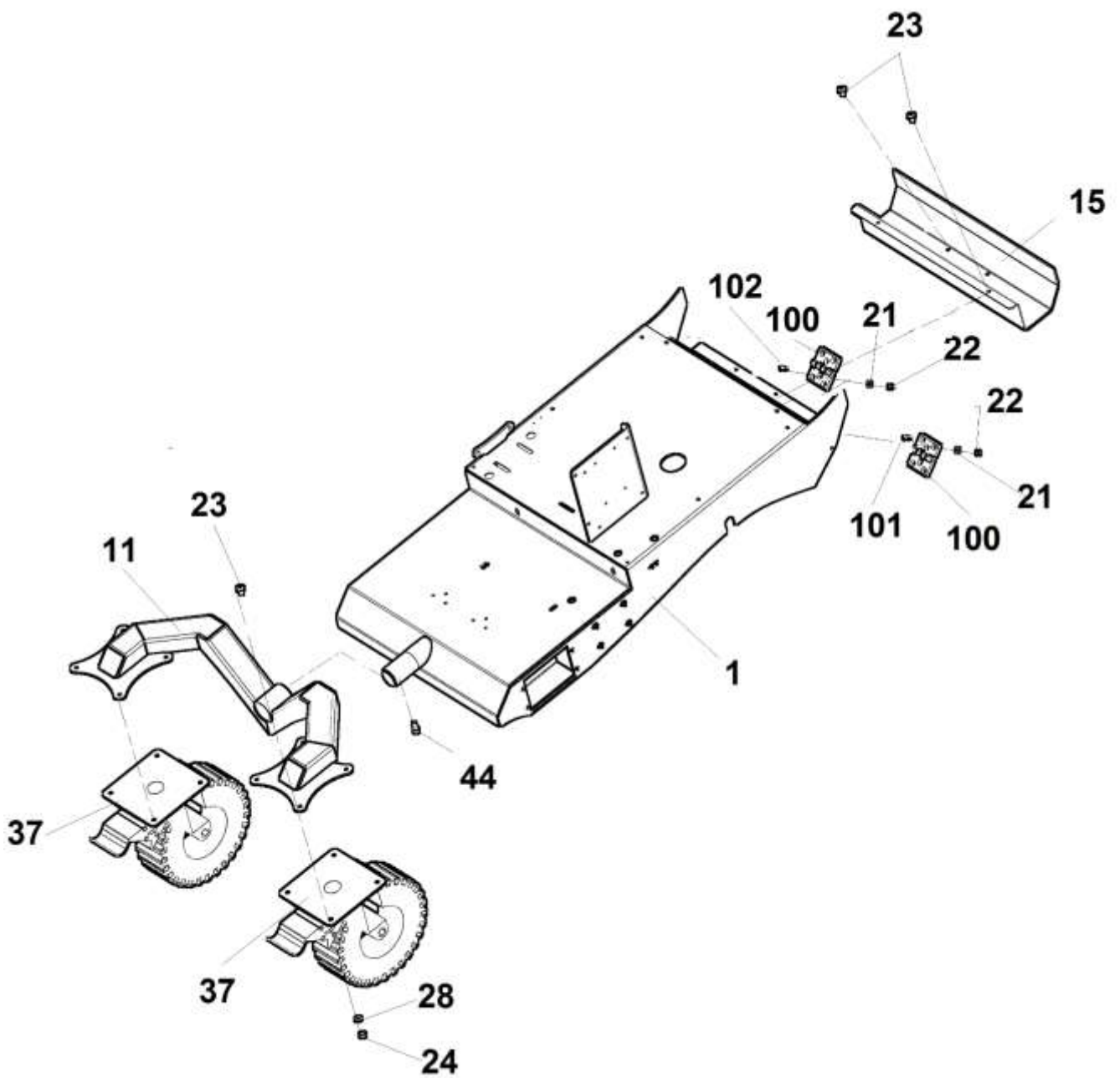




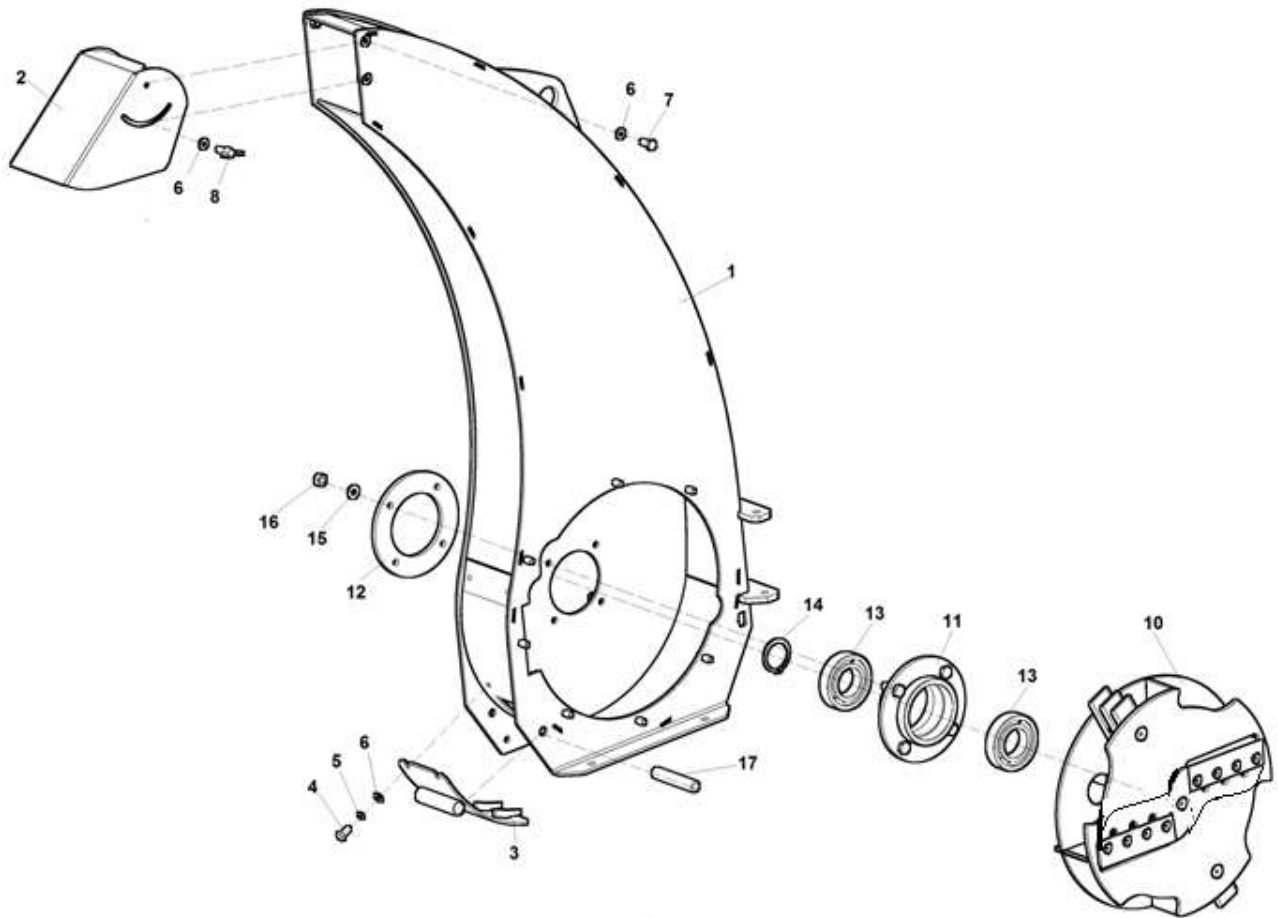
1	Štěpkovač			 06/2019	
	Zerkleinerer	Chipper		LS95A	
1	2	3	4		
1	Podvozek Chassis	Chassis	LZ 2129	-	1
2	Kapota Haube	Cowl	LZ 2121	-	1
3	Sestava bubnu Montagetrommel	Assembly drum	LZ 1249	-	1
5	Držák motoru Halter	Holder	LZ 2119	-	1
6	Sestava elektromotoru Montage des Elektromotors	Electric motor assembly	LZ 2120	-	1
7	Rámeček P Rahmen	Frame	LZ 2133	-	1
8	Rámeček L Rahmen	Frame	LZ 2135	-	1
9	Box akumulátoru 48V 10 Ah Box	Box	LZ 2100	-	1
10	Podložka gumová Unterlage	Washer	LZ 2136	-	1
13	Vkládací žlab Trichterrutsche	Feeding chute	LZ 1209	-	1
14	Příložka Beilage	Packing piece	LZ 1375	-	1
15	Plech skříňky Metallschrank	Metal cabinet	LZ 2114	-	1
17	Řemen klínový AX23 584Li Riemen	Belt	006 860	-	2
18	Řemenice klínová SPA Remenscheibe	Pulley	006 859	-	1
19	Pouzdro upínací TB 1610-1" TAPER Buchse	Box	006 257	-	1
20	Silentblok D20-H15-M6x18 Gummipuffer	Silent-block	007 775	-	4
21	Podložka 6,4 Unterlage	Washer	000 036	-	26
22	Matice M6 Mutter	Nut	000 578	-	20
23	Šroub M8x16 Schraube	Screw	003 917	-	16
24	Matice M8 Mutter	Nut	000 499	-	27
26	Jednotka řídicí 1232SE-5321:1232SE Curtis AC Lenkungseinheit	Control Unit	007 690	-	1
28	Podložka 8,4 Unterlage	Washer	000 037	-	43
29	Podložka 8 Unterlage	Washer	000 786	-	9
30	Matice M8 Mutter	Nut	000 027	-	3
31	Šroub M8x70 Schraube	Screw	000 936	-	2
32	Držadlo Handhaben	Handle	001 411	-	1
33	Krytka pro držadlo Halter	Holder	001 220	-	2
40	Podpěrný klín plastový Unterlegkeil	Chock	002 469	-	2
41	Držák klínu Halter	Holder	002 782	-	2
66	Podložka 10,5 Unterlage	Washer	000 045	-	11



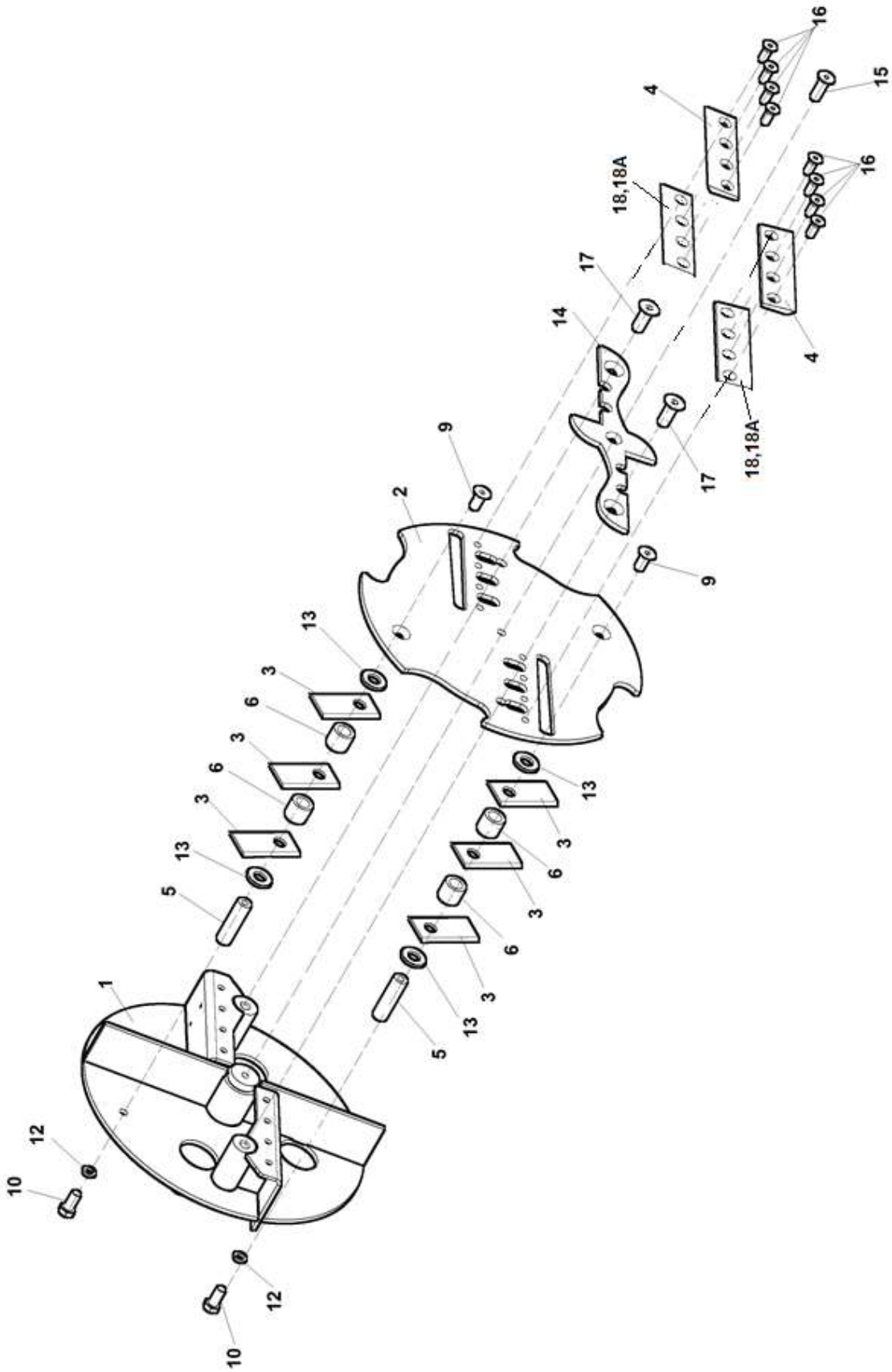




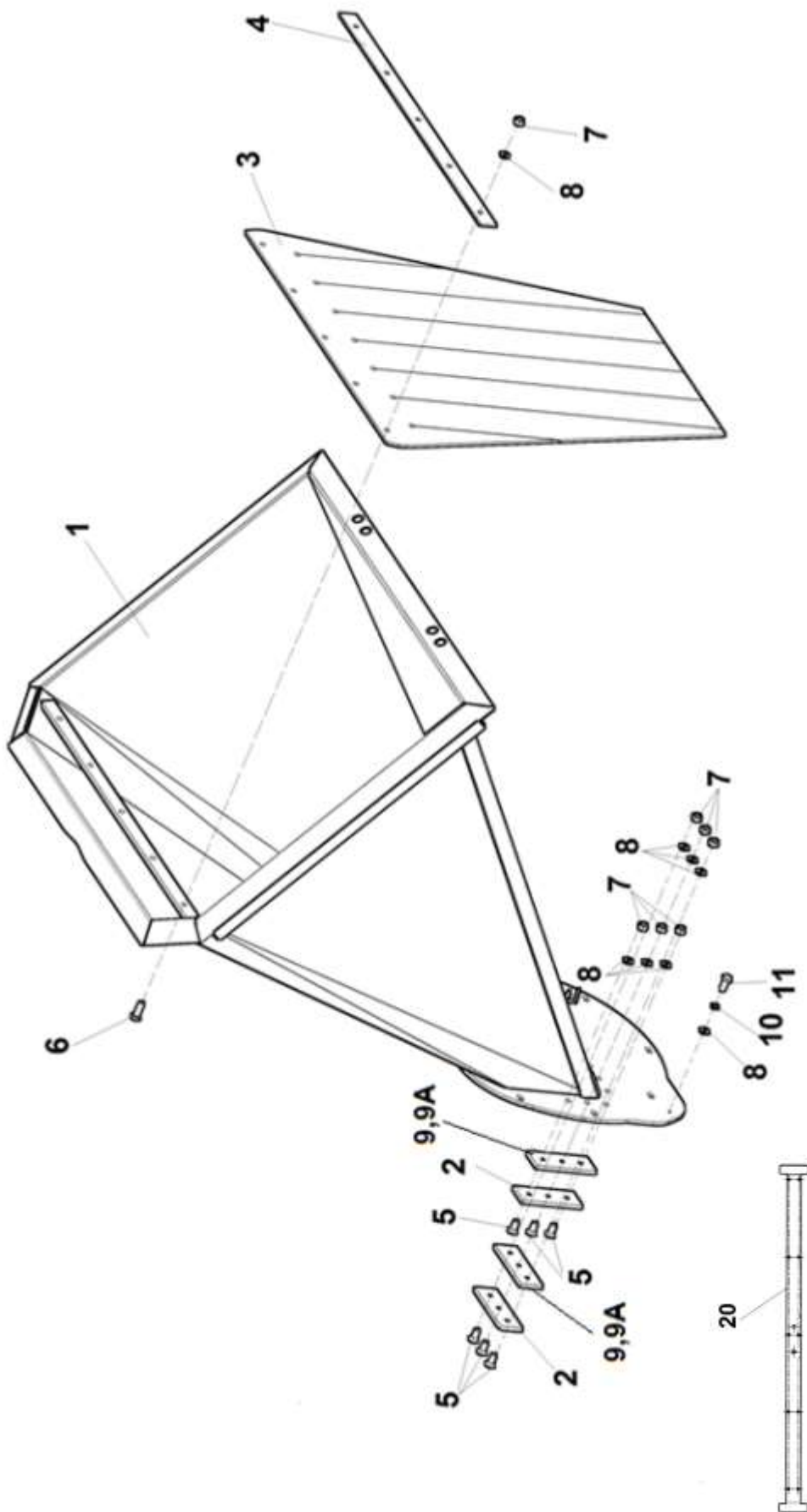




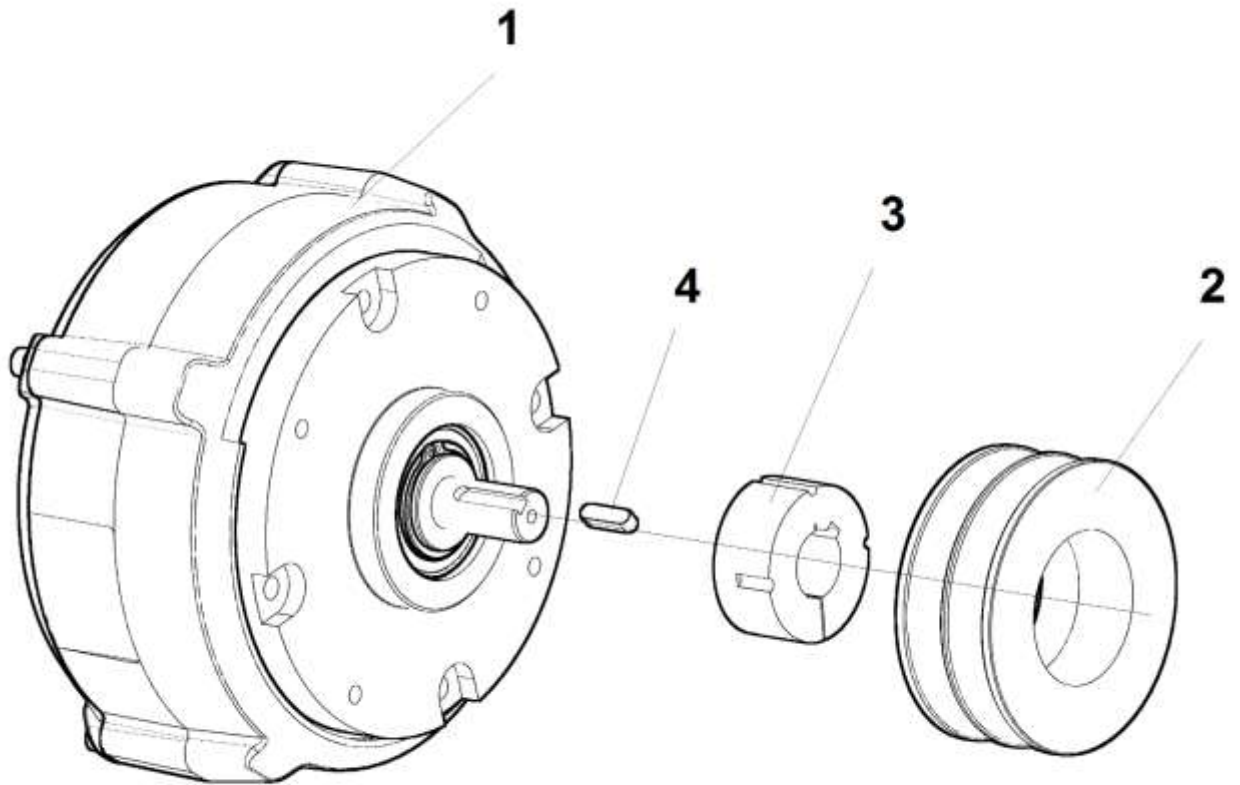




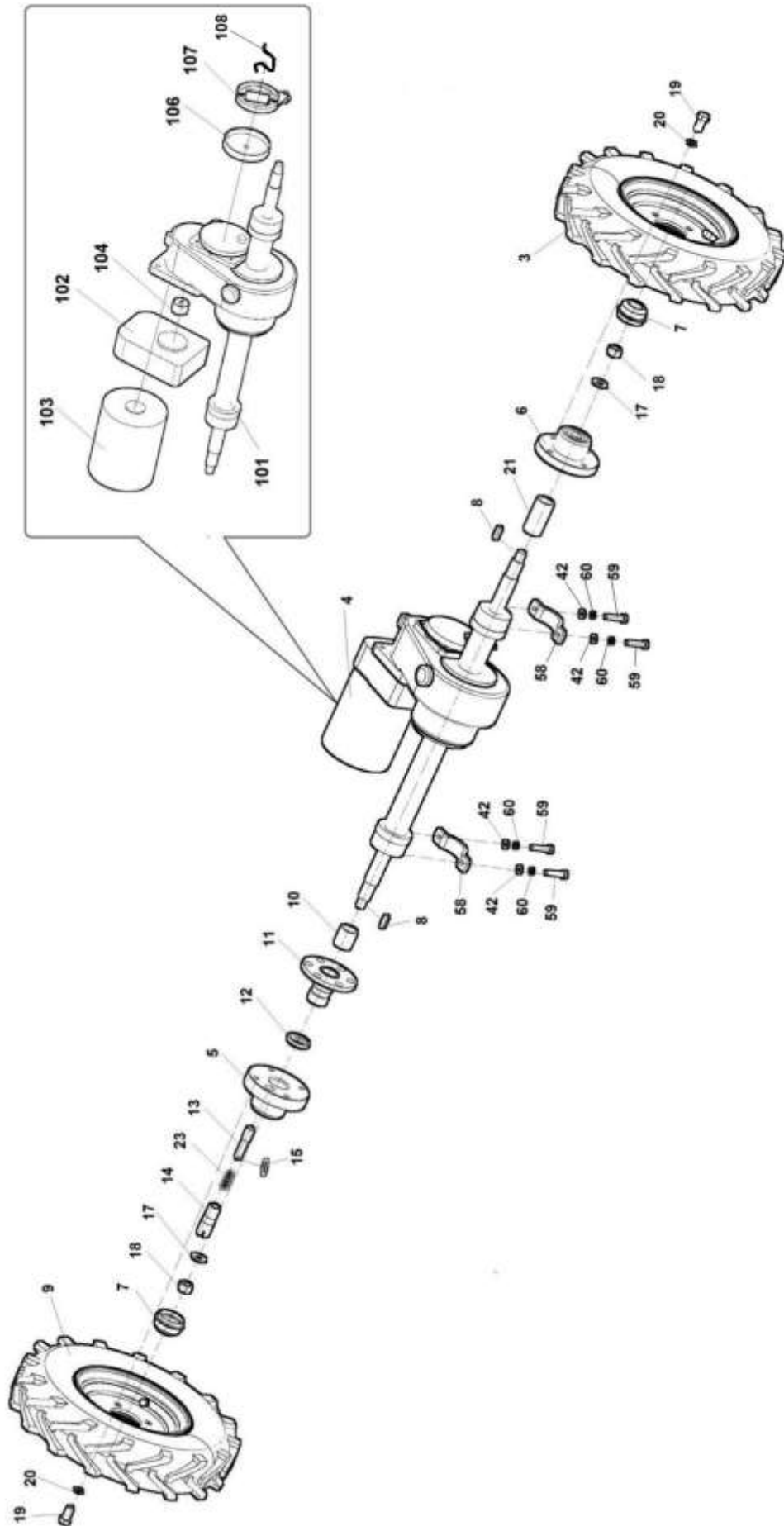





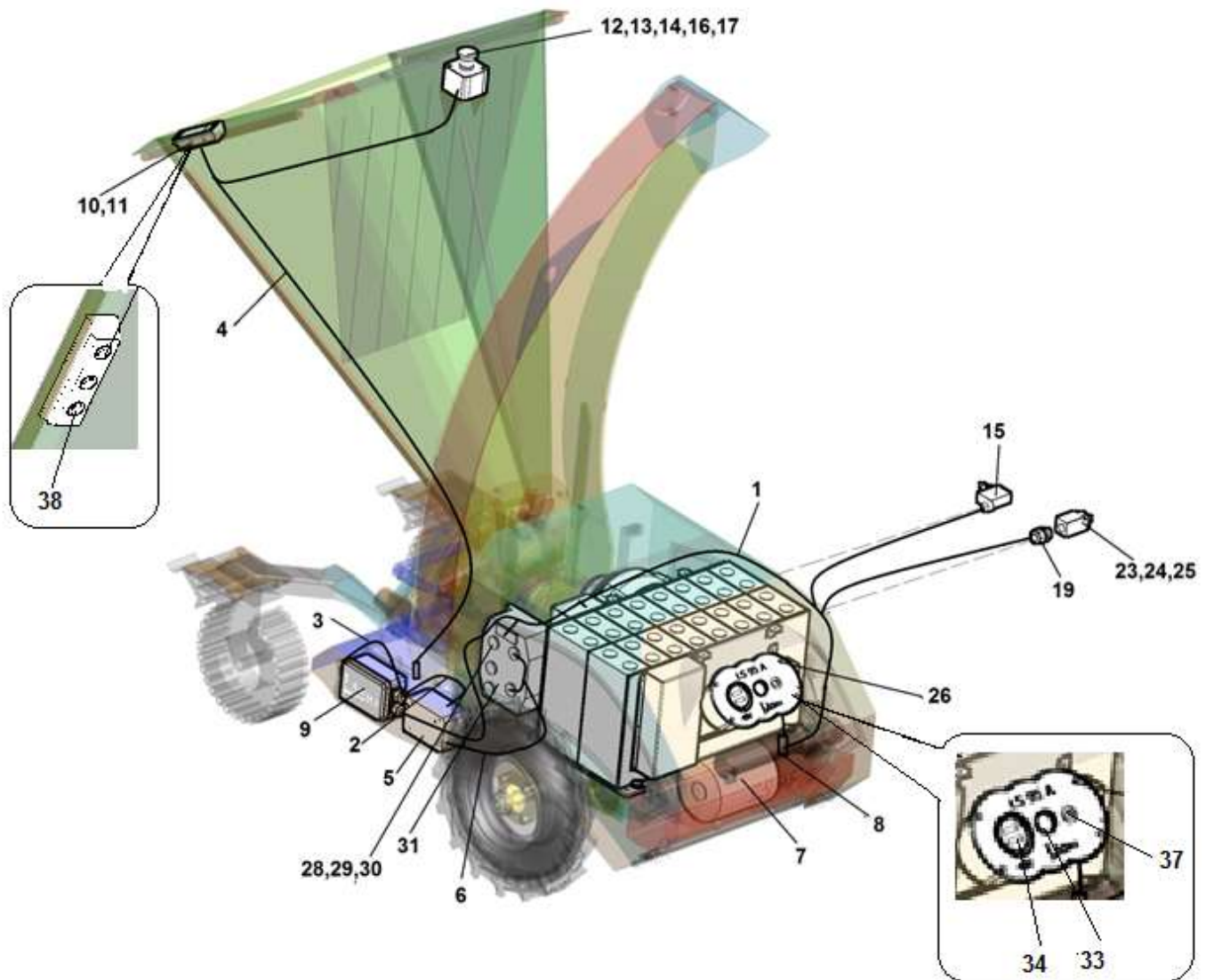





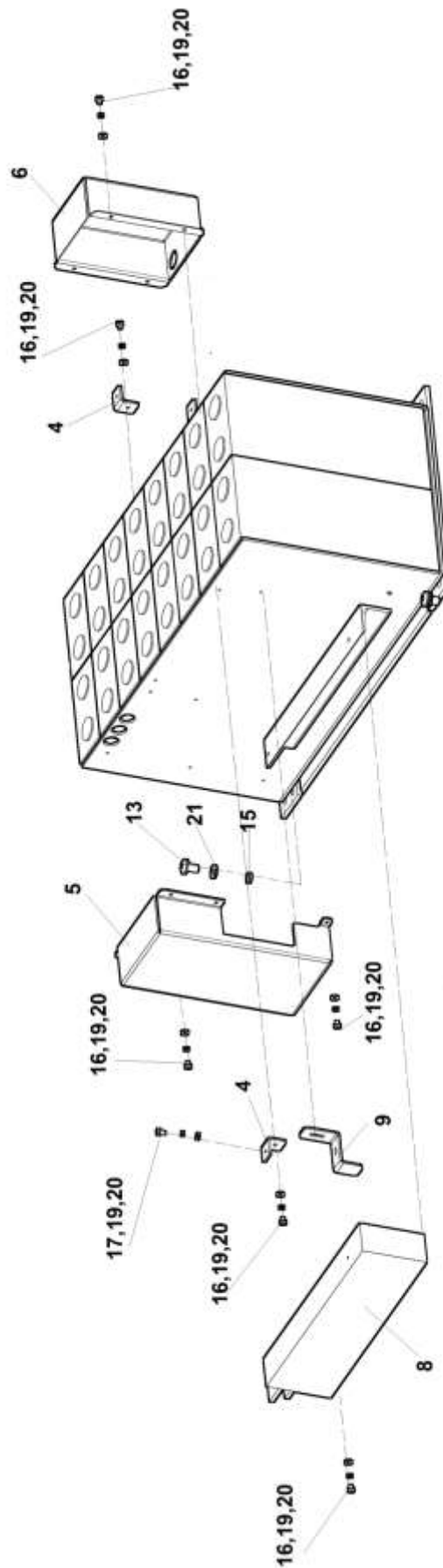




6	Náprava				 06/2019	
	Achse		Axle		LS95A	
1	2		3	4		
3	Kolo 4.00-8 traktor Rad	Wheel	100 465	-	1	
4	Náprava - sestava Achse	Axle	F 114 020-48	-	1	
5	Náboj kola Radnabe	Wheel hub	F 110 142	-	1	
6	Náboj kola Radnabe	Wheel hub	F 110 140	-	1	
7	Víčko náboje Deckel	Lid	000 060	-	2	
8	Pero 7x7x25 Feder	Feather	F 110 131	-	2	
9	Kolo úprava Rad	Wheel	F 110 120 E	-	1	
10	Rozpěra Spreize	Spacer	F 110 143	-	1	
11	Náboj Nabe	Hub	F 110 145	-	1	
12	Podložka Unterlage	Washer	F 110 116	-	1	
13	Západka Klinke	Pawl	F 110 115	-	1	
14	Pouzdro Gehäuse	Casing	F 110 114	-	1	
15	Kroužek klíčový 30 Ring	Ring	000 573	-	1	
17	Podložka 15 Unterlage	Washer	000 056	-	2	
18	Matice M14x1,5 Mutter	Nut	001 180	-	2	
19	Šroub M12x25 Schraube	Screw	000 050	-	8	
20	Podložka 12 Unterlage	Washer	000 833	-	8	
21	Rozpěra Spreize	Spacer	F 110 126	-	1	
23	Pružina Feder	Spring	000 642	-	1	
42	Podložka 8,4 Unterlage	Washer	000 037	-	19	
58	Třmen Bügel	Stirrup	F 110 042	-	2	
59	Šroub M8x40 Schraube	Screw	001 188	-	4	
60	Podložka 8 Unterlage	Washer	000 786	-	4	
101	Náprava Achse	Axle	000 351	-	1	
102	Převodová skříň Getriebekasten	Gearbox	F 114 010	-	1	
103	Elektromotor Elektromotor	Electric motor	007 731	-	1	
104	Spojka Kupplung	Coupling	F 110 111	-	1	
106	Buben EC10 Bremstrommel	Brake drum	F 114 030	-	1	
107	Čelist brzdy EC10 Bremsbacken	Brake shoes	F 114 025	-	2	
108	Pružina Feder	Spring	007 214	-	1	



7	Elektrovýzbroj				 06/2019	
	Elektroinstallation		Electric installation		LS95A	
1	2		3	4		
1	Svazek vodičů motor Kabelbaum Motor	Cable assembly engine	LZ 2151	-	1	
2	Svazek regulátor Kabelbaum	Cable assembly	LZ 2152	-	1	
3	Svazek vodičů STOP Kabelbaum Stoppen	Cable assembly Stop	LZ 2153	-	1	
4	Svazek vodičů pojezd Kabelbaum	Cable assembly	LZ 2154	-	1	
5	Regulátor pojezdu -úprava Reisesteuerung	Travel controller	LZ 2155	-	1	
6	Svazek vodičů -regulátor Kabelbaum	Cable assembly	LZ 2156	-	1	
7	Úprava motoru pojezdu Bearbeiten Sie die Laufwerks-Engine	Edit the drive engine	LZ 2157	-	1	
8	Zapojení panelu Panel-Verkabelung	Panel wiring	LZ 2159	-	1	
9	Krabice osazená Boxen	Boxes	LZ 2140	-	1	
10	Kryt spínačů Halter	Holder	LZ 2139	-	1	
11	Šroub ST4,2x16 Schraube	Screw	001 034	-	2	
12	Krabice STOP Boxen STOP	Boxes STOP	006 381	-	1	
13	Hlavice ovládací nouzové zastavení Kopfsteuerung	Head controllInlet	006 383	-	1	
14	Jednotka rozpínací Schneider Elektric ZENL 1121 Unterbrechungsfreie Einheit	Uninterruptible unit	006 649	-	1	
15	Spínač-přepínač Panasonic AZ7312CEJ Schalter	Switch	006 503	-	1	
16	Šroub M4x16 Schraube	Screw	001 707	-	2	
17	Podložka 4,3 Unterlage	Washer	000 451	-	2	
19	Vývodka PZ-VFPAP13C6N Folgerung	Inlet	002 630	-	1	
23	Spínač koncový FR615 Schalter	Switch	003 980	-	1	
24	Šroub M4x30 Schraube	Screw	001 392	-	2	
25	Podložka 4 Unterlage	Washer	000 877	-	2	
26	Šroub M5x25 Schraube	Screw	005 801	-	4	
28	Šroub M6x20 Schraube	Screw	001 062	-	5	
29	Podložka 6,4 Unterlage	Washer	000 036	-	5	
30	Podložka 6,4 Unterlage	Washer	000 791	-	5	
31	Jednotka řídicí 1232SE-5321:1232SE Curtis AC Lenkungseinheit	Control Unit	007 690	-	1	
33	Signálka LED SMFE30222 Signallampe	Signal lamp	006 423	-	1	
34	Display CURTIS 840R 6 LEDS Anzeige	Display	007 939	-	1	
37	Spínací skříňka Kohler Schaltkasten	Switchbox	104 431	-	1	
38	Tlačítko antivandal Schaltfläche	Button	007 429	-	3	









---

**Autor:** LASKI, s.r.o.  
798 17 Smržice 263  
Czech Republic

[www.laski.cz](http://www.laski.cz)

06/2019