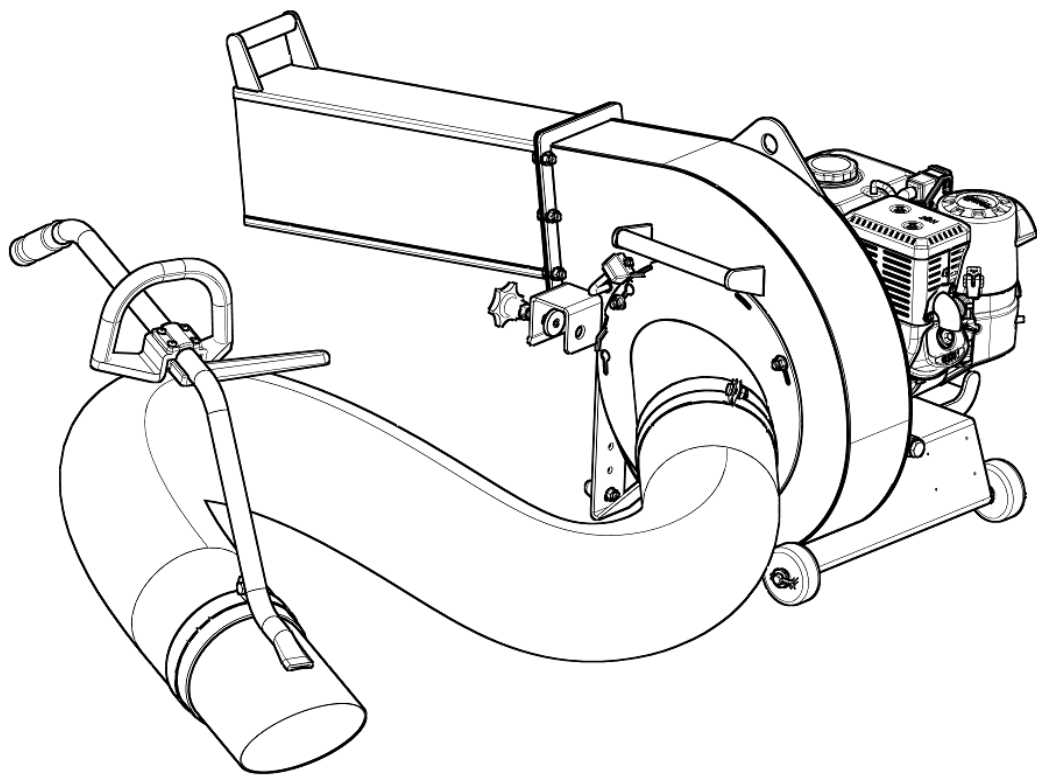




**Vysavač na listí**  
**Laubsager**  
**Leaves exhauster**

# **VL 300**



---

**Katalog náhradních dílů**  
**Ersatzteilkatalog**  
**Spare parts catalogue**




05 / 2020





## Pokyny k objednávání náhradních dílů

Tento katalog obsahuje seznam součástí a jejich sestavení do montážních skupin. Katalog je uspořádán tak, že za ilustrovanou stranou následuje textová strana. Na textové straně jsou tyto kolonky :

A	A					
1	2	3	4	VL300		
				5		

- A - označení skupiny
- 1 - číslo položky katalogu
- 2 - název součásti, rozměr
- 3 - objednací číslo
- 4 - ČSN
- 5 - počet kusů do sestavy

### ***V obrazové části katalogu znamená:***

1 - pozice dílu v sestavě

**1** - označení rozpadající se skupiny dílů

**1** - označení sestavy dílů

### ***Při objednávce náhradních dílů uveďte vždy:***

- typ a výrobní číslo stroje
- objednací číslo (kolonka 3)
- přesný název součásti a počet kusů


Objednávku zašlete na adresu: **LASKI, s.r.o.**  
798 17 Smržice 263/16  
Czech Republic

**TEL.FAX:** +420 582 305 741  
+420 582 305 740  
[info@laski.cz](mailto:info@laski.cz)  
[www.laski.cz](http://www.laski.cz)

Výrobní závod stále zdokonaluje své výrobky na základě provozních zkušeností a nejnovějších poznatků. Proto si vyhrazuje možnost změn na strojích i v dokumentaci.

## Anweisung für die Bestellung von Ersatzteilen

Dieser Katalog umfasst die Ersatzteile und deren Zusammenbau in Montagegruppen. Der Katalog ist so ausgeführt, dass jeweils nach der Bildseite die Textseite folgt. Die Textseite gibt die Bildnummer :

<b>A</b>	<b>A</b>					
<b>1</b>	<b>2</b>	<b>3</b>	<b>4</b>	VL300		
				5		

**A** - Benennung der Gruppe

**1** - Die Positionennummer des Katalogs

**2** - Die genaue Benennung des Bestandteils, Dimension

**3** - Bestellnummer

**4** - CSN

**5** - Stückzahl

**Im Bildnachtrag des Katalogs wird angegeben:**

1 - Bauteilposition im Zusammenbau

**1** - Bezeichnung der Untergruppe mit Einzelteilen

**1** - Bezeichnung des Zusammenbaus

**Bei jeder Bestellung von Ersatzteilen führen Sie bitte an:**

- Type der Maschine und die Herstellungsnummer der Maschine

- Bestellnummer

- Die genaue Benennung des Bestandteile und Stückzahl


Die Bestellung an die Adresse: **LASKI, s.r.o.**  
798 17 Smržice 263/16  
Czech Republic

**TEL.FAX:** +420 582 305 741  
+420 582 305 740  
[info@laski.cz](mailto:info@laski.cz)  
[www.laski.cz](http://www.laski.cz)

Das Herstellerwerk vervollkommnet ständig seine Ergzeugnisse aufgrund von Erfahrungen beim Betriebseinsatz sowie von neuesten Erkenntnissen. Deshalb behält er sich das Recht vor, Änderungen an den Maschinen wie auch in der Begleitdokumentation vorzunehmen.

## Instructions for ordering spare part

This catalogue contains a specification of the spare parts and their arrangement in individual assembling groups. The catalogue is arranged so that after each illustrated page follows the respective text-page. The text includes the following:

<b>A</b>	<b>A</b>					
<b>1</b>	<b>2</b>	<b>3</b>	<b>4</b>	<b>VL300</b>		
				<b>5</b>		

- A** - Designation of group
- 1** - Number of catalogue item
- 2** - Exact denomination of part, dimension
- 3** - Ordering number
- 4** - CSN
- 5** - Number of pieces

***It is specified in the figure supplement of the catalogue:***

- 1** - Part position in assembly

**1** - Designation of subassembly with single parts

**1** - Designation of assembly

***When ordering spare parts , please, always state :***

- Type of machine and serial number of machine
- Ordering number
- Exact denomination of part and number of pieces

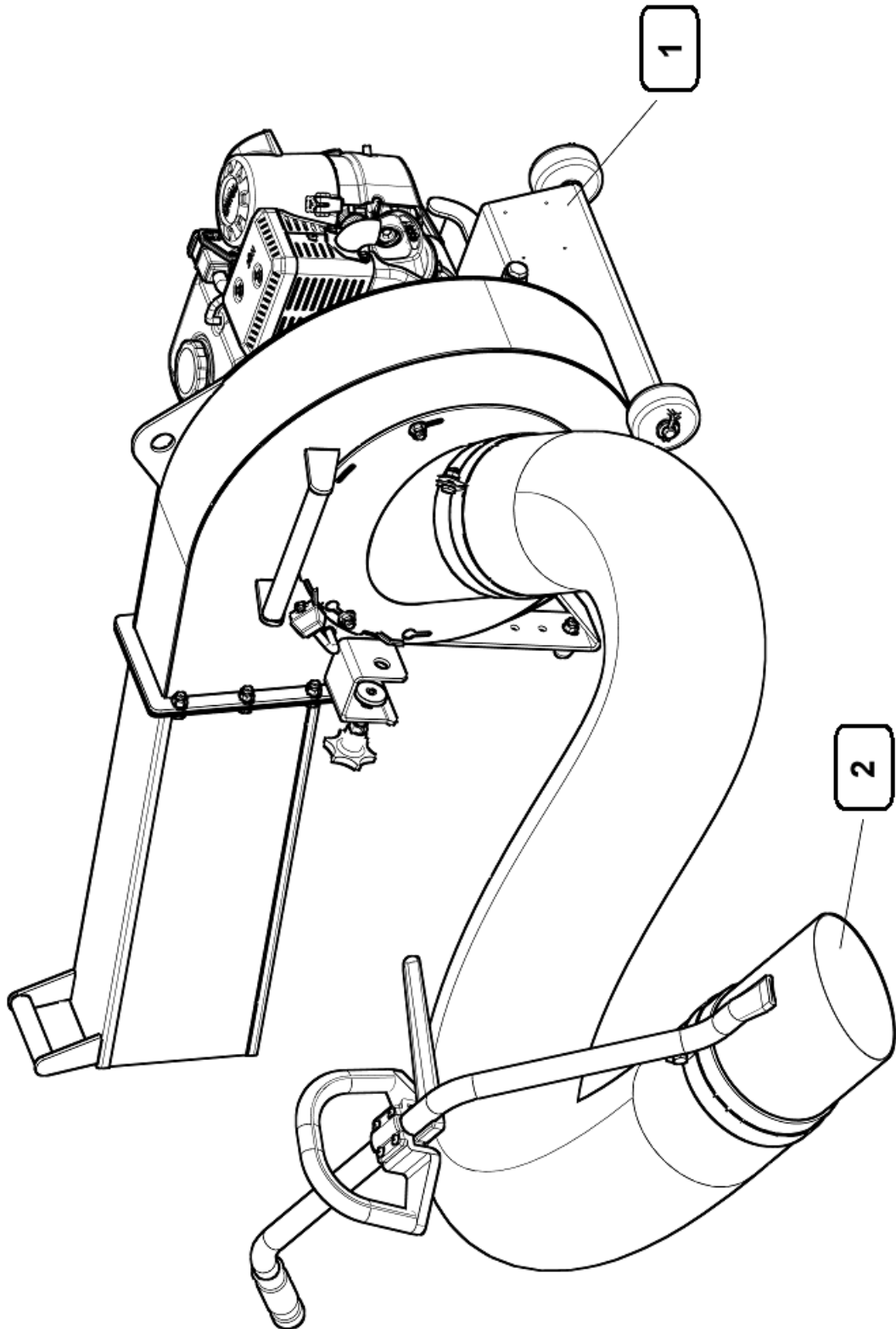
Send your order to:

**LASKI, s.r.o.**  
798 17 Smržice 263/16  
Czech Republic

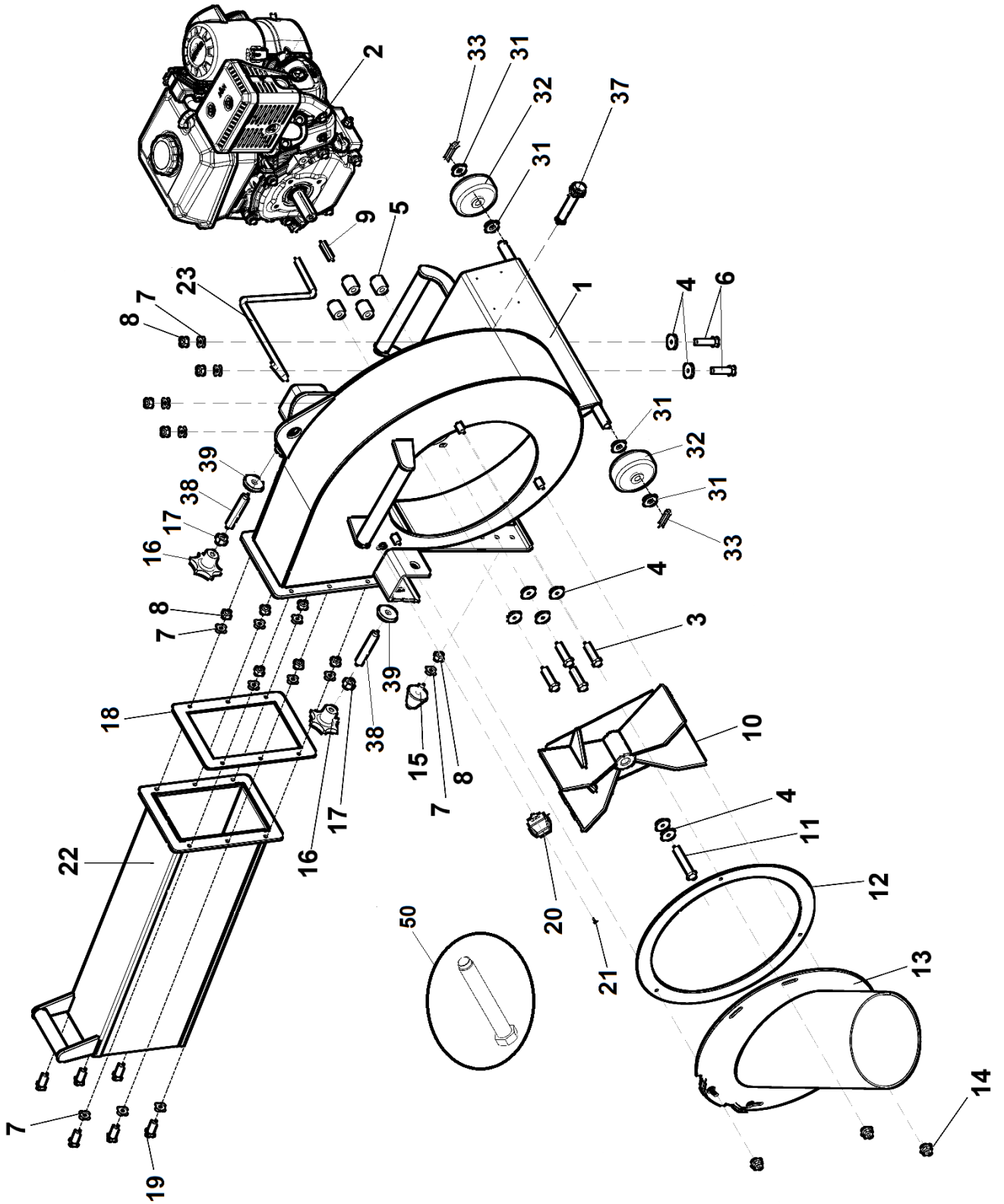
**TEL.FAX:** +420 582 305 741  
+420 582 305 740  
[info@laski.cz](mailto:info@laski.cz)  
[www.laski.cz](http://www.laski.cz)


The manufacturers continuously improve their products on the basis of experience gained in the course of operation and of the up-to-date knowledge. They reserve, therefore, the right of modifying the machine as well as the respective documentation

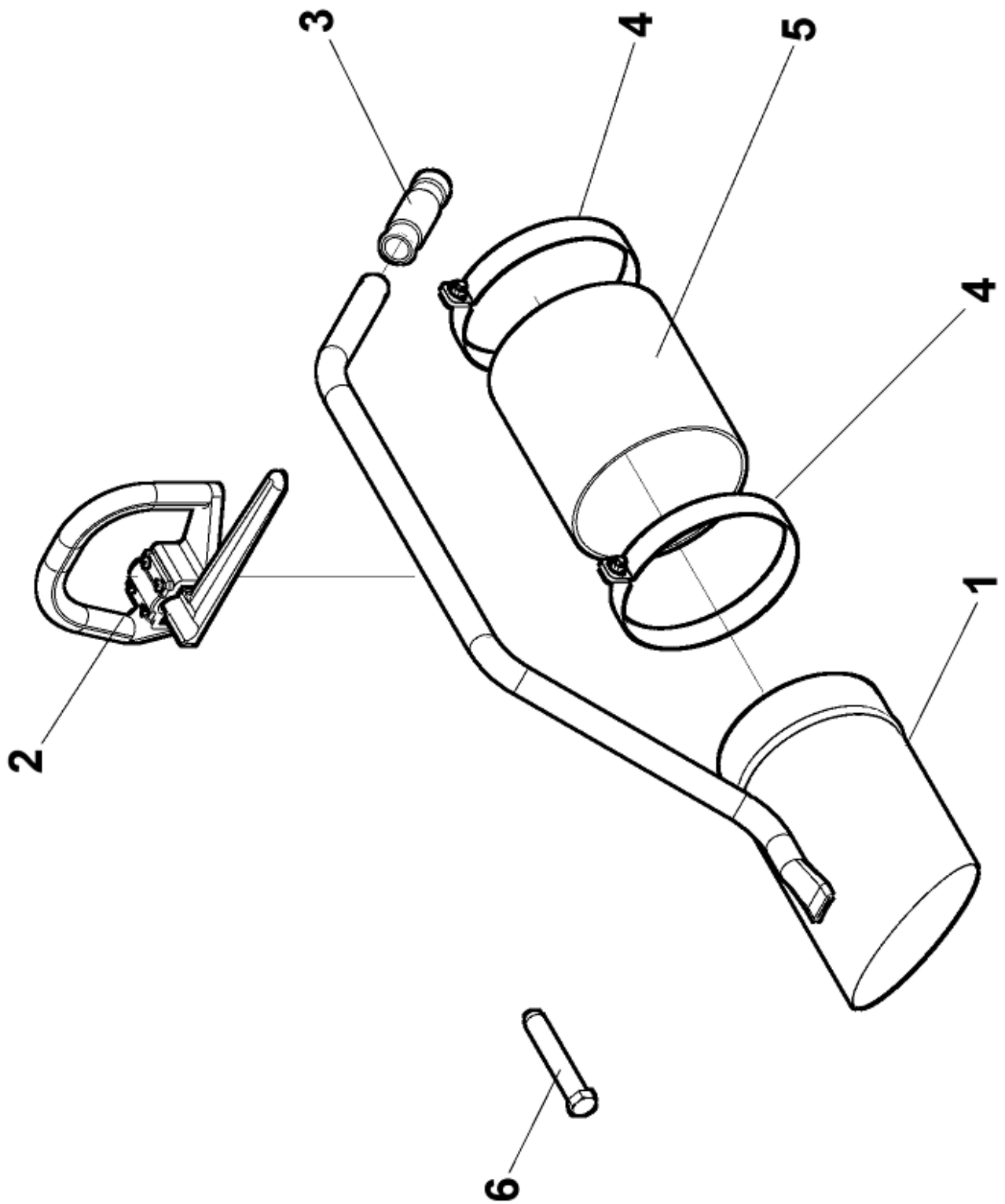
**VL 300**  
05/2020







1	Vysavač			 05/2020		
	Staubsauger		Vacuum cleaner		VL300	
1	2	3	4	VL300		
1	Rám Rahmen	Frame	V 300 008	-	1	
2	Motor KOHLER CH 270 Motor	Engine	106 410	-	1	
3	Šroub 5/16x1 3/4 UNF Schraube	Screw	004 115	-	4	
4	Podložka 8,4x24x2 Unterlage	Washer	000 702	-	10	
5	Podložka Unterlage	Washer	V 300 105	-	4	
6	Šroub M8x40 Schraube	Screw	001 188	-	4	
7	Podložka 8,4 Unterlage	Washer	000 037	-	18	
8	Maticice M8 Mutter	Nut	000 499	-	12	
9	Pero 4,763e7x5x30 Feder	Feather	V 300 026	-	1	
10	Rotor Rotor	Rotor	V 300 220	-	1	
11	Šroub 5/16x2 1/2 UNF Schraube	Screw	004 686	-	1	
12	Těsnění Dichtung	Sealing	V 300 109	-	1	
13	Sání Sog	Suction	V 300 300	-	1	
14	Maticice M8 Mutter	Nut	004 124	-	3	
15	Silenblok 16 35x35 M8x16 Gummipuffer	Silent-block	002 263	-	2	
16	Rukojeť LINASET M10 Griff	Handle	000 203	-	2	
17	Maticice M10 Mutter	Nut	000 028	-	2	
18	Těsnění Dichtung	Sealing	V 300 108	-	1	
19	Šroub M8x25 Schraube	Screw	000 594	-	6	
20	Spínač Schalter	Switch	003 274	-	1	
21	Šroub M4x10 Schraube	Screw	000 180	-	2	
22	Výfuk Auspuff	Exhaust pipe	V 300 360	-	1	
23	Svazek vodičů Kabelbaum	Cable assembly	V 300 061	-	1	
31	Podložka Unterlage	Washer	000 052	-	4	
32	Kolo 80x30 Rad	Wheel	004 506	-	2	
33	Závlačka 3,2 x20 Splint	Split pin	000 643	-	2	
37	Nástavec M10x1,25 Kit-Erweiterung	Kit extension	DR 00265	-	1	
38	Šroub Schraube	Screw	V 221 015	-	2	
39	Podložka Unterlage	Washer	V 221 016	-	2	
50	Stahovák rotoru Rotor Abzieher	Rotor puller	V 250 370	-	1	







---

**Autor:** LASKI, s.r.o.  
798 17 Smržice 263/16  
Czech Republic

[www.laski.cz](http://www.laski.cz)

05/2020