



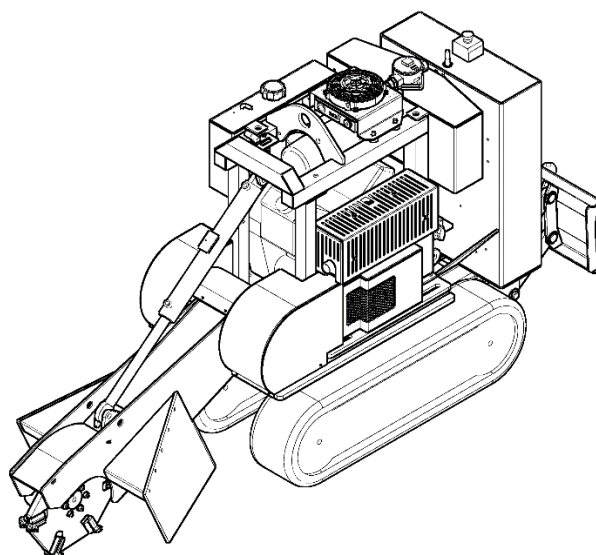
**Predator**

**Predator**

**Predator**

# **P 38R-EFI s radlicí**

# **P 38 R RATO s radlicí**



---


**Katalog náhradních dílů**  
**Ersatzteilkatalog**  
**Spare parts catalogue**

08 / 2023



## Pokyny k objednávání náhradních dílů

Tento katalog obsahuje seznam součástí a jejich sestavení do montážních skupin. Katalog je uspořádán tak, že za ilustrovanou stranou následuje textová strana. Na textové straně jsou tyto kolonky :

A	A					
	1	2	3	4	P38R RATO	P38R EFI
					5	5

- A - označení skupiny
- 1 - číslo položky katalogu
- 2 - název součásti, rozměr
- 3 - objednací číslo
- 4 - ČSN
- 5 - počet kusů do sestavy

### ***V obrazové části katalogu znamená:***

1 - pozice dílu v sestavě

**1** - označení rozpadající se skupiny dílů

**1** - označení sestavy dílů

### ***Při objednávce náhradních dílů uveďte vždy:***

- typ a výrobní číslo stroje
- objednací číslo (kolonka 3)
- přesný název součásti a počet kusů


Objednávku zašlete na adresu: **LASKI, s.r.o.**  
798 17 Smržice 263  
Czech Republic

**TEL.FAX:** +420 582 305 741  
+420 582 305 740  
[info@laski.cz](mailto:info@laski.cz)  
[www.laski.cz](http://www.laski.cz)

Výrobní závod stále zdokonaluje své výrobky na základě provozních zkušeností a nejnovějších poznatků. Proto si vyhrazuje možnost změn na strojích i v dokumentaci.

## Instructions for ordering spare part

This catalogue contains a specification of the spare parts and their arrangement in individual assembling groups. The catalogue is arranged so that after each illustrated page follows the respective text-page. The text includes the following:

A	A					
	1	2	3	4	P38R RATO	P38R EFI
					5	5

- A - Designation of group
- 1 - Number of catalogue item
- 2 - Exact denomination of part, dimension
- 3 - Ordering number
- 4 - CSN
- 5 - Number of pieces

***It is specified in the figure supplement of the catalogue:***

- 1 - Part position in assembly

**1** - Designation of subassembly with single parts

- 1** - Designation of assembly

***When ordering spare parts , please, always state :***

- Type of machine and serial number of machine
- Ordering number
- Exact denomination of part and number of pieces

Send your order to:

**LASKI, s.r.o.**  
798 17 Smržice 263  
Czech Republic

**TEL.FAX:** +420 582 305 741  
+420 582 305 740

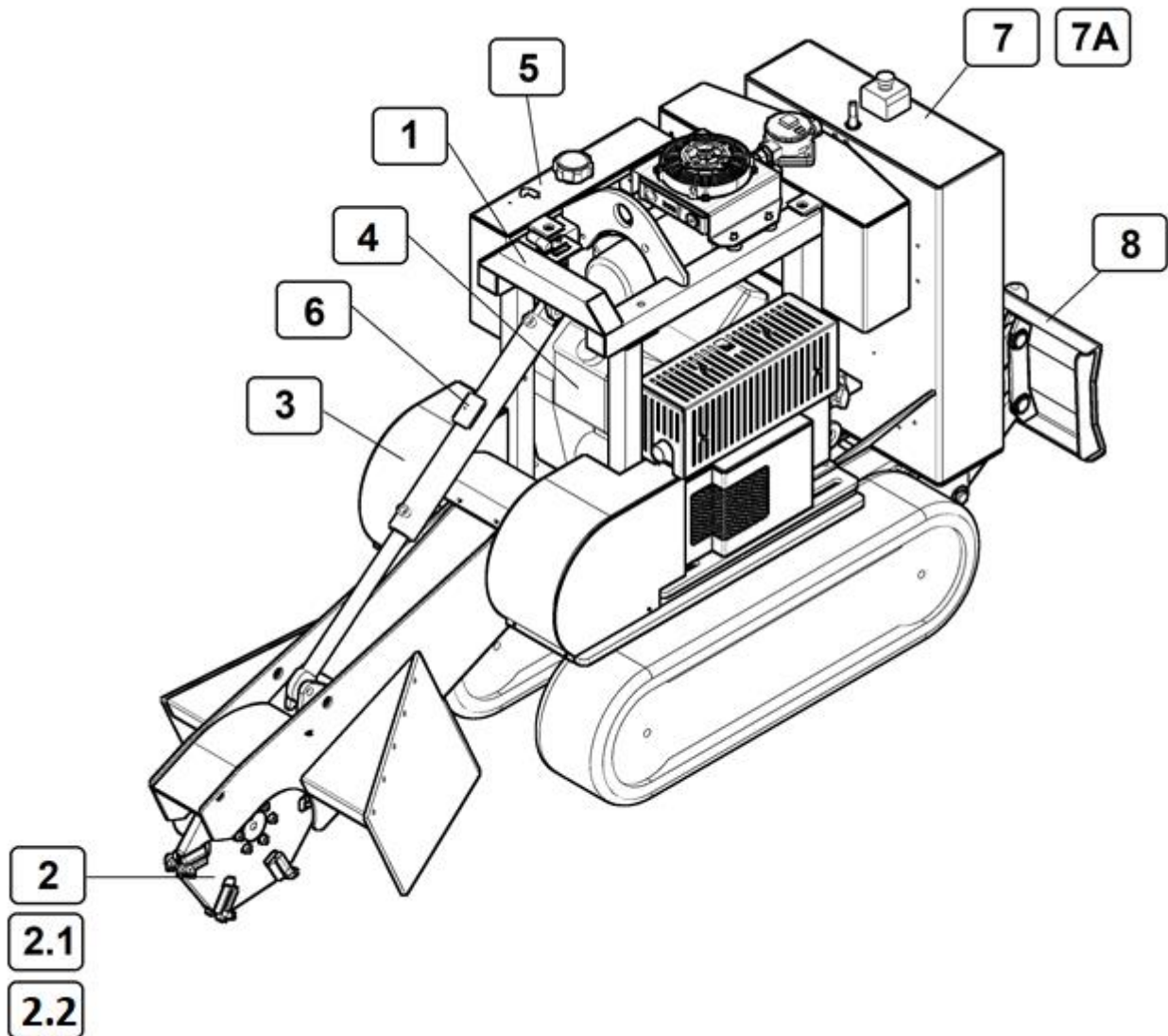
[info@laski.cz](mailto:info@laski.cz)  
[www.laski.cz](http://www.laski.cz)

The manufacturers continuously improve their products on the basis of experience gained in the course of operation and of the up-to-date knowledge. They reserve, therefore, the right of modifying the machine as well as the respective documentation

# P38R-EFI

08/2023

# Obsah

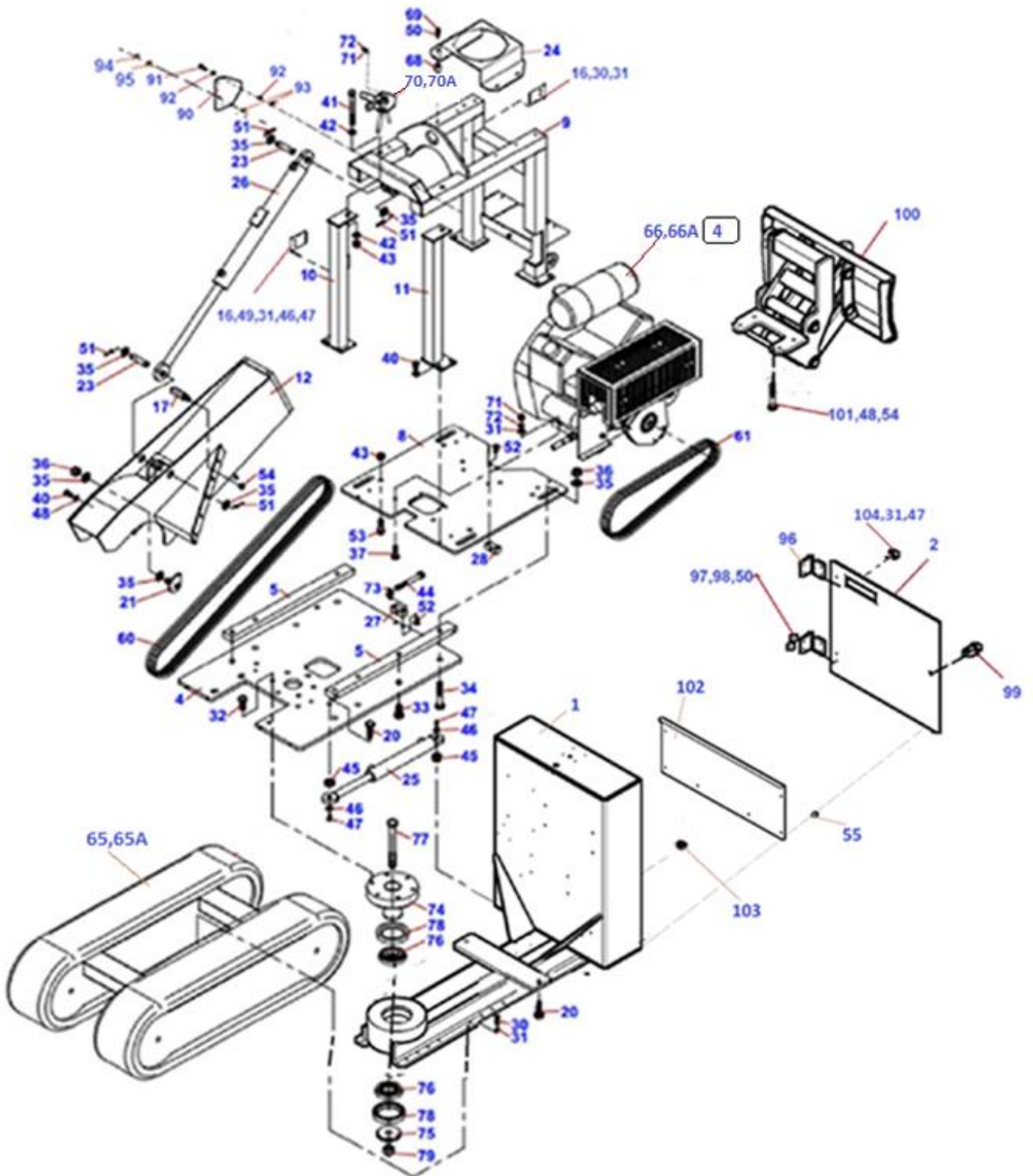





# P38R-EFI P38R RATO

08/2023

1

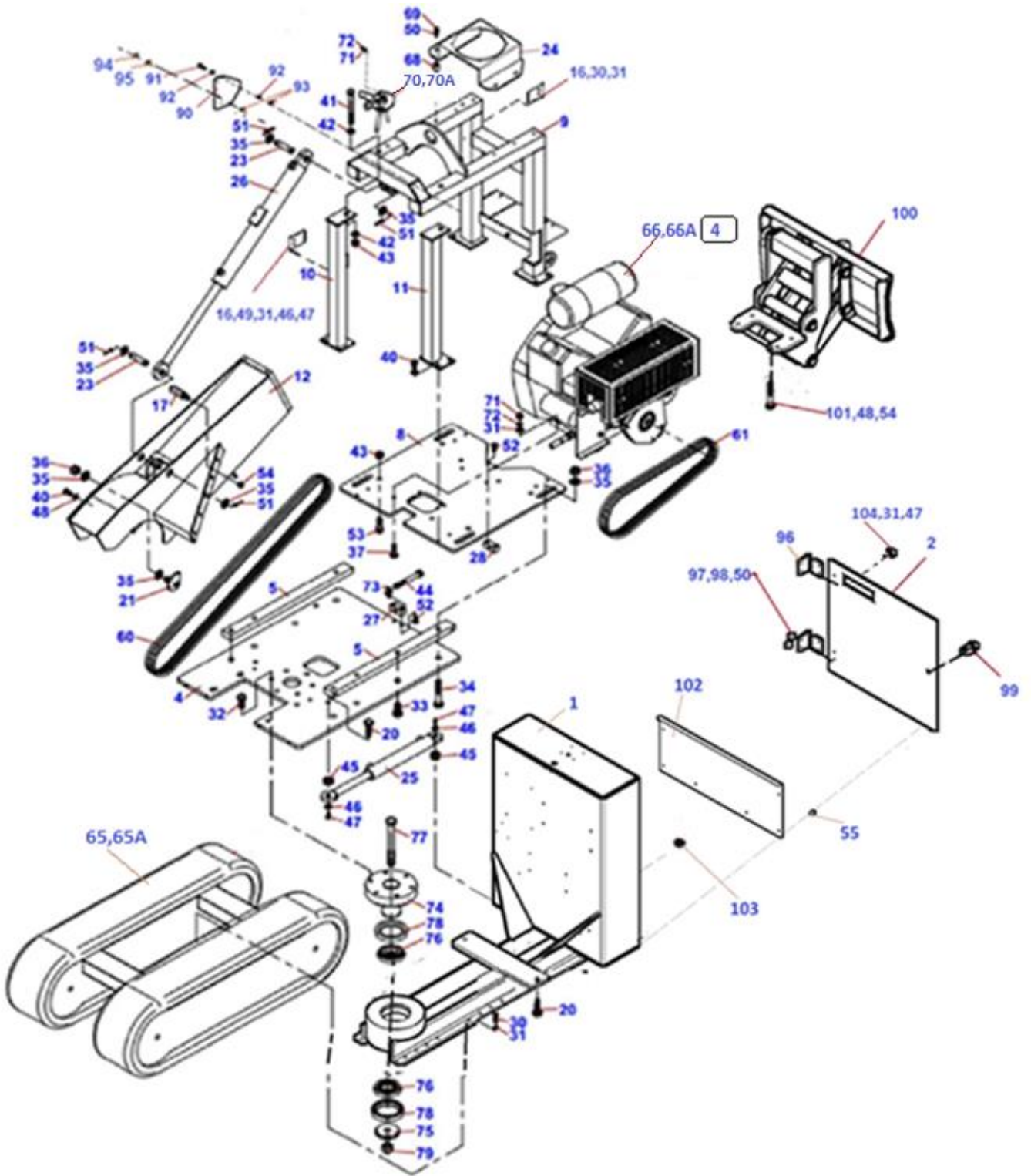



1	Celková sestava Zusammensetzung General assembly			 08/2023		
	1	2	3	4	P38R RATO	P38R EFI
1	Rám Rahmen	Frame	P-38R-01	-	1	1
2	Dveře Tür	Door	P-38R-37	-	1	1
4	Deska otočná Platte	Plate	P-26-03-01	-	1	1
5	Podložka Unterlage	Washer	P-26-03-02	-	2	2
8	Deska motoru Motorplatte	Plate of engine	P-26-04-01	-	1	1
9	Rám – závěs válce Rahmen - aufhängung	Frame - suspension	P-38-05-01	-	1	1
10	Stojina L Ständer	Web	P-38-05-02	-	1	1
11	Stojina R Ständer	Web	P-38-05-03	-	1	1
12	Rameno frézy Fräserarm	Milling arm	P-26-06	-	1	1
16	Závěs nádrže Tankscharnier	Tank hinge	P-38-05-04	-	2	2
17	Šroub Schraube	Bolt	P-26-07-06	-	2	2
20	Čep válce Zylinderzapfen	Cylinder pin	P-26-09-07	-	4	4
21	Napínák Spanner	Tightener	P-26-09-06	-	1	1
22	Kryt chladiče Deckel	Cover	P-26R-14-01	-	1	1
23	Čep válce Zylinderzapfen	Cylinder pin	P-26-11-05	-	2	2
24	Držák chladiče Halter	Holder	P-26R-14	-	1	1
25	Válec hydraulický 40x28x230 (P-26-30) Zylinder	Cylinder	002 579	-	2	2
26	Válec hydraulický 50x32x450 (P-26-31) Zylinder	Cylinder	002 580	-	1	1
27	Závěs napínáku Aufhängung	Suspension	P-26-03-05	-	1	1
28	Závěs napínáku Aufhängung	Suspension	P-26-04-02	-	1	1
29	Kryt Deckel	Cover	P-38R-33	-	1	1
30	Šroub M10x30 Schraube	Bolt	000 680	-	18	18
31	Podložka 10,5 Unterlage	Washer	000 045	-	25	25
32	Šroub M16x50 Schraube	Bolt	002 591	-	14	14
33	Šroub M20x35 Schraube	Bolt	002 595	-	4	4
34	Šroub M20x80 Schraube	Bolt	002 596	-	4	4
35	Podložka 21 Unterlage	Washer	000 174	-	10	10
36	Matice M20 Mutter	Nut	002 598	-	5	5
37	Šroub M10x60 Schraube	Bolt	001 007	-	4	4
40	Šroub M12x25 Schraube	Bolt	000 050	-	12	12

# P38R-EFI P38R RATO

08/2023

1

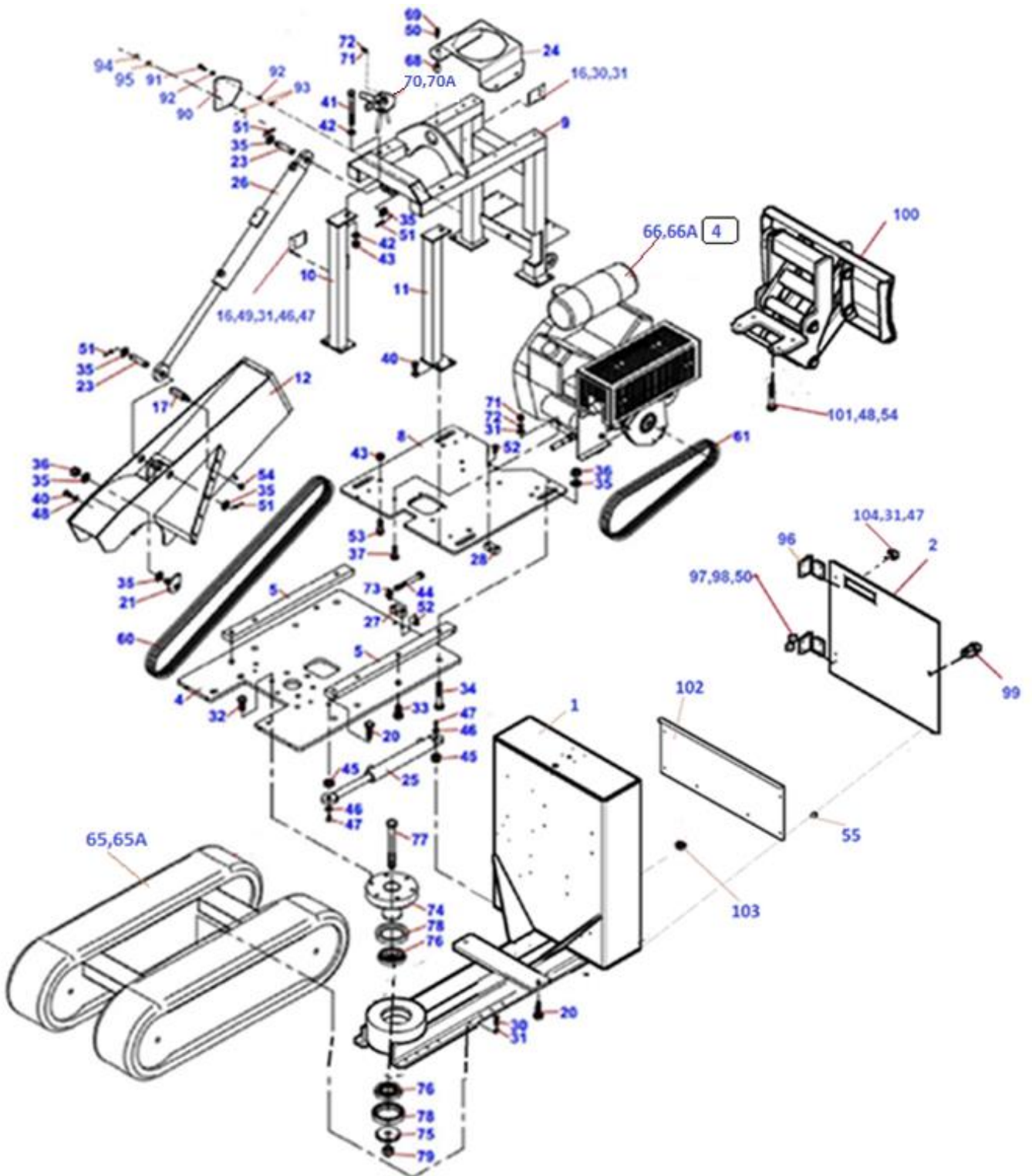



1	Celková sestava			 08/2023	
	Zusammensetzung		General assembly		P38R RATO
1	2	3	4		
41	Šroub M16x90 Schraube Bolt	002 593	-	2	2
42	Podložka 17 Unterlage Washer	000 316	-	4	4
43	Maticice M16 Mutter Nut	001 004	-	6	6
44	Šroub M16x130 Schraube Bolt	002 594	-	1	1
45	Maticice M20 Mutter Nut	002 598	-	4	4
46	Podložka M10 Unterlage Washer	000 046	-	6	6
47	Maticice M10 Mutter Nut	000 801	-	7	7
48	Podložka 13 Unterlage Washer	000 052	-	13	13
49	Šroub M10x80 Schraube Bolt	002 251	-	2	2
50	Maticice M8 Mutter Nut	000 499	-	18	18
51	Závlačka 4x32 Splint Splint pin	001 029	-	4	4
52	Šroub M12x40 Schraube Bolt	001 518	-	4	4
53	Šroub M16x30 Schraube Bolt	002 574	-	4	4
54	Maticice M12 Mutter Nut	000 576	-	5	5
55	Šroub M8x16 Schraube Bolt	004 260	-	6	6
56	Šroub M6x20 Schraube Bolt	001 368	-	2	2
57	Maticice M6 Mutter Nut	000 578	-	2	2
58	Šroub M5x16 Schraube Bolt	002 727	-	4	4
59	Maticice M5 Mutter Nut	000 806	-	4	4
60	Řemen klínový SPA 2282 Lw KEVLAR Riemen Belt	005 213	-	3	3
61	Řemen klínový XPA 12,7x1400Lw Riemen Belt	004 570	-	3	3
65	Podvozek pásový komponenty Laski UP10 Wagengestell Chassis	UP 00001	-	1	1
66	Motor Kohler ECH 980 Motor Engine	P-38R-36	-	-	1
66A	Motor RATO Motor Engine	P-38-37	-	1	-
68	Silenblok 30x20-M8 Gummipuffer Silent-block	002 606	-	4	4
69	Krytka matice M8 Mutterdeckel Nut cover	001 251	-	4	4
70	Ovládání plyn -EFI Gas-Betätigung Gas control	P-38-36-26	-	-	1
70A	Panel ovládání Schalttafel Control panel	P-38R-42	-	1	-
71	Maticice M10 Mutter Nut	000 028	-	4	4
72	Podložka 10 Unterlage Washer	000 820	-	4	4

# P38R-EFI P38R RATO

08/2023

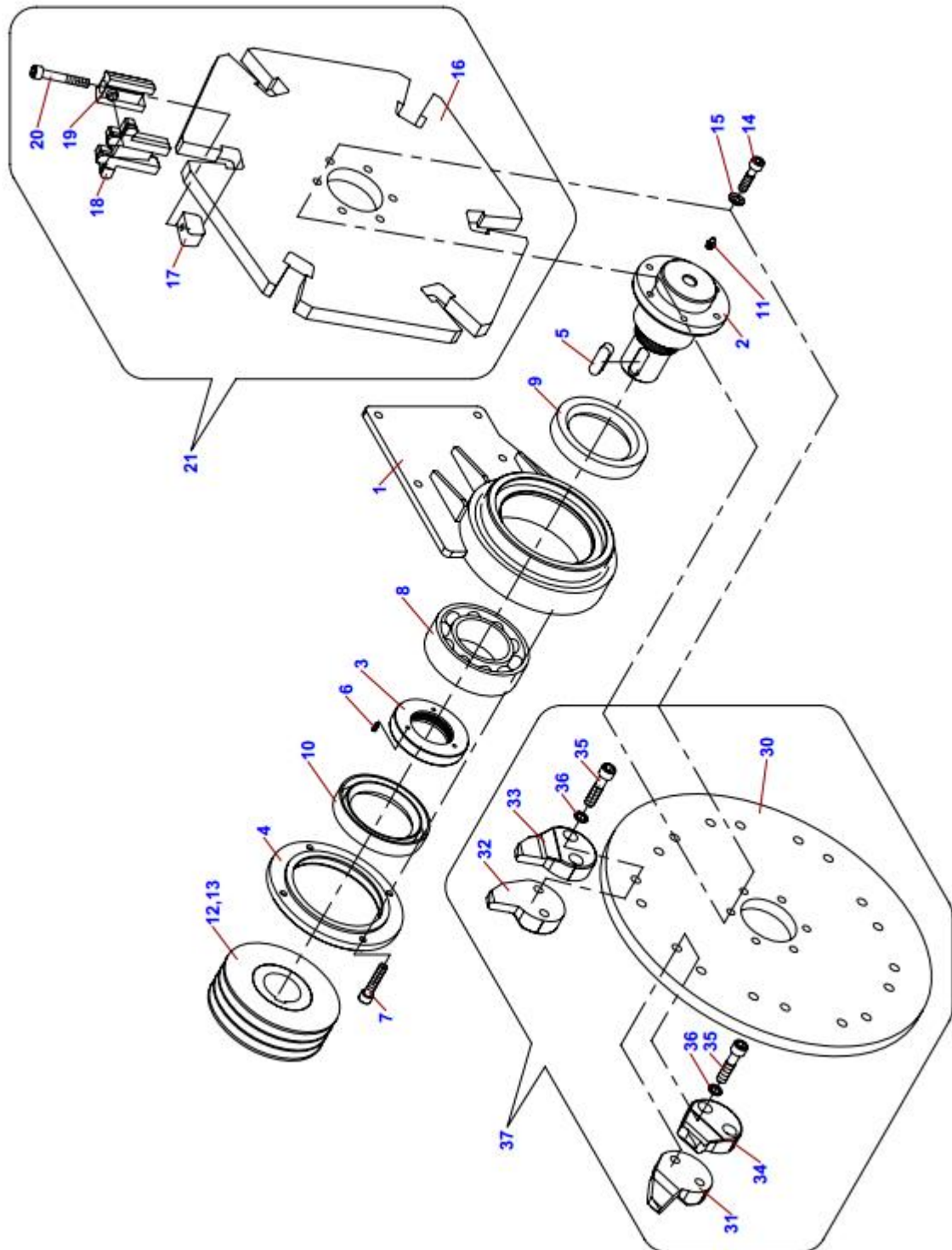
1




1	Celková sestava			 08/2023	
	Zusammensetzung		General assembly		P38R RATO
1	2	3	4		
73	Podložka M16 Unterlage Washer	004 154	-	1	1
74	Čep Bolzen Pin	P-26-09-01	-	1	1
75	Podložka Unterlage Washer	P-26-09-02	-	1	1
76	Ložisko FAG32014X (110x70x25) Lager Bearing	002 562	-	2	2
77	Šroub M24x150 Schraube Bolt	002 563	-	1	1
78	Gufero GP 90x120x12 Dichtungsring Sealing ring	002 564	-	2	2
79	Maticice M24 Mutter Nut	002 565	-	1	1
80	Hlavice mazací M8x1 Kopf Head	000 841	-	1	1
81	Zámek Schloss Lock	005 561	-	1	1
81	Zavírání 3-bodové Schließen von 3 Punkten Closing 3-point	005 693	-	1	1
90	Konzola Konsole Console	P-38-36-01	-	1	1
91	Šroub M6x25 Schraube Bolt	000 240	-	1	1
92	Podložka 6,4 Unterlage Washer	000 036	-	2	2
93	Maticice M6 Mutter Nut	000 578	-	1	1
94	Šroub M6x16 Schraube Bolt	000 706	-	1	1
95	Podložka 6 Unterlage Washer	000 791	-	1	1
96	Pant Türband Hinge	003 000	-	2	2
97	Šroub M8x25 Schraube Bolt	001 131	-	8	8
98	Podložka 8,4 Unterlage Washer	000 037	-	8	8
99	Uzávěr Verschluss Lock	005 050	-	1	1
100	Radlice pro P38 Klingen Blades	P-38R-38	-	1	1
101	Šroub M12x45 Schraube Bolt	001 199	-	4	4
102	Kryt spodní Deckel Cover	P-38R-41	-	1	1
103	Doraz gumový Stopp Stop	007 475	-	2	2
104	Silenblok F 79, 16 D50-H50-M10x20 Gummipuffer Silent-block	008 911	-	1	1

# P38R-EFI P38R RATO

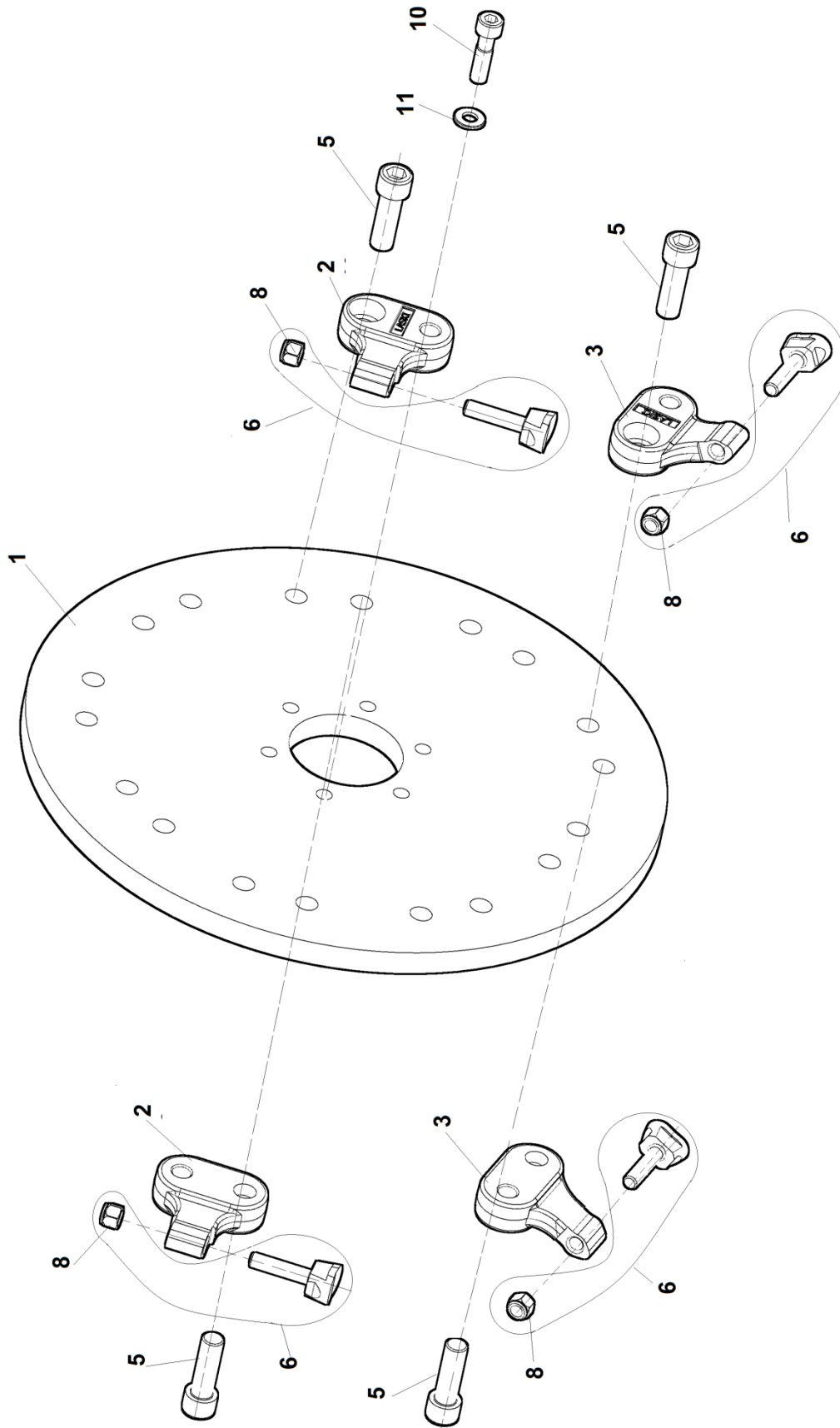
08/2023



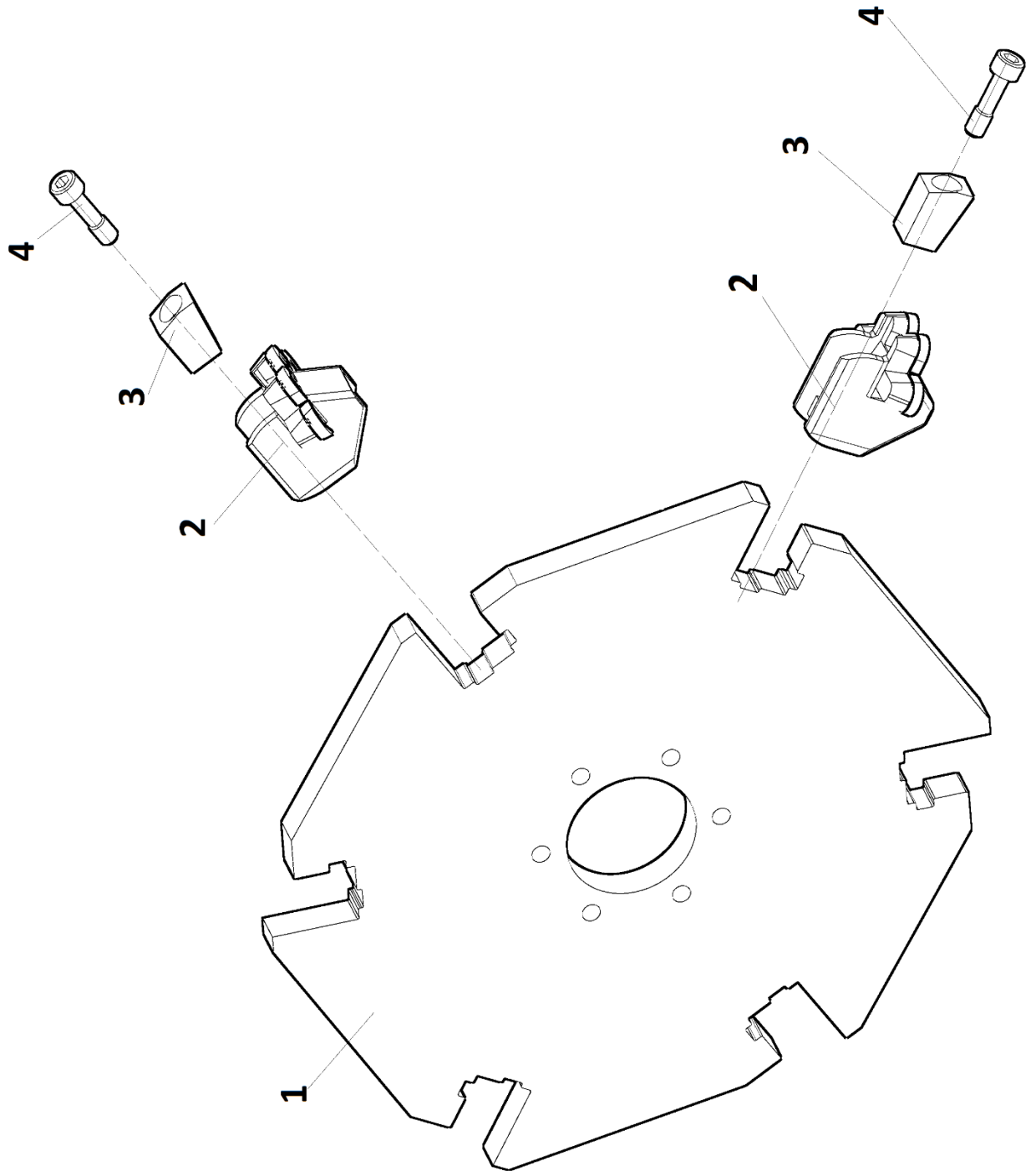
2	Náboj kotouče			 08/2023	
	Radnabe	Hub		P38R RATO	P38R EFI
1	2	3	4		
1	Náboj kotouče Radnabe	Hub	P-26-10	-	1 1
2	Hřídel kotouče Welle	Schaft	P-26-11-01	-	1 1
3	Matic Mutter	Nut	P-26-11-02	-	1 1
4	Kroužek Ring	Ring	P-26-11-03	-	1 1
5	Pero Feder	Feather	002 584	-	1 1
6	Šroub M6x16 Schraube	Bolt	002 585	-	3 3
7	Šroub M8x20 Schraube	Bolt	001 191	-	4 4
8	Ložisko SKF 3216 Lager	Bearing	002 589	-	1 1
9	Gufero GP 125x150x12 Dichtungsring	Sealing ring	002 743	-	1 1
10	Gufero GP 100x125x12 Dichtungsring	Sealing ring	002 742	-	1 1
11	Hlavice mazací KM8x1 01368 Kopf	Head	000 841	-	1 1
12	Řemenice SPA 0150-03/2517 Remenscheibe	Pulley	004 573	-	1 1
13	Pouzdro TAPERLOCK 2517/50 Buchse	Bush	004 574	-	1 1
14	Šroub M10x40 Schraube	Bolt	002 588	-	6 6
15	Podložka 10,5 Unterlage	Washer	000 045	-	6 6
16	Kotouč Rad	Disc	W-26-01	-	1 1
17	Vložka závitová Einsatz	Insert	003 705	-	6 6
18	Nůž Multi Tip Messer	Blade	003 703	-	6 6
19	Držák nože Halter	Holder	003 704	-	6 6
20	Šroub M10x65 Schraube	Bolt	003 706	-	6 6
21	Kotouč MultiTip Rad	Disc	P-26-GA-01	-	1 1
30	Kotouč Rad	Disc	P-26-51	-	1 1
31	Nůž PZ Messer	Blade	F 150 204	-	6 6
32	Nůž PP Messer	Blade	F 150 203	-	3 3
33	Nůž LP Messer	Blade	F 150 201	-	3 3
34	Nůž LZ Messer	Blade	F 150 202	-	6 6
35	Šroub M12x55 Schraube	Bolt	001 529	-	18 18
36	Podložka 12 Unterlage	Washer	000 833	-	18 18
37	Kotouč Laski P-26 Rad	Disc	P-26-50	-	1 1

**P38R-EFI**  
**P38R RATO**  
08/2023

**2.1**





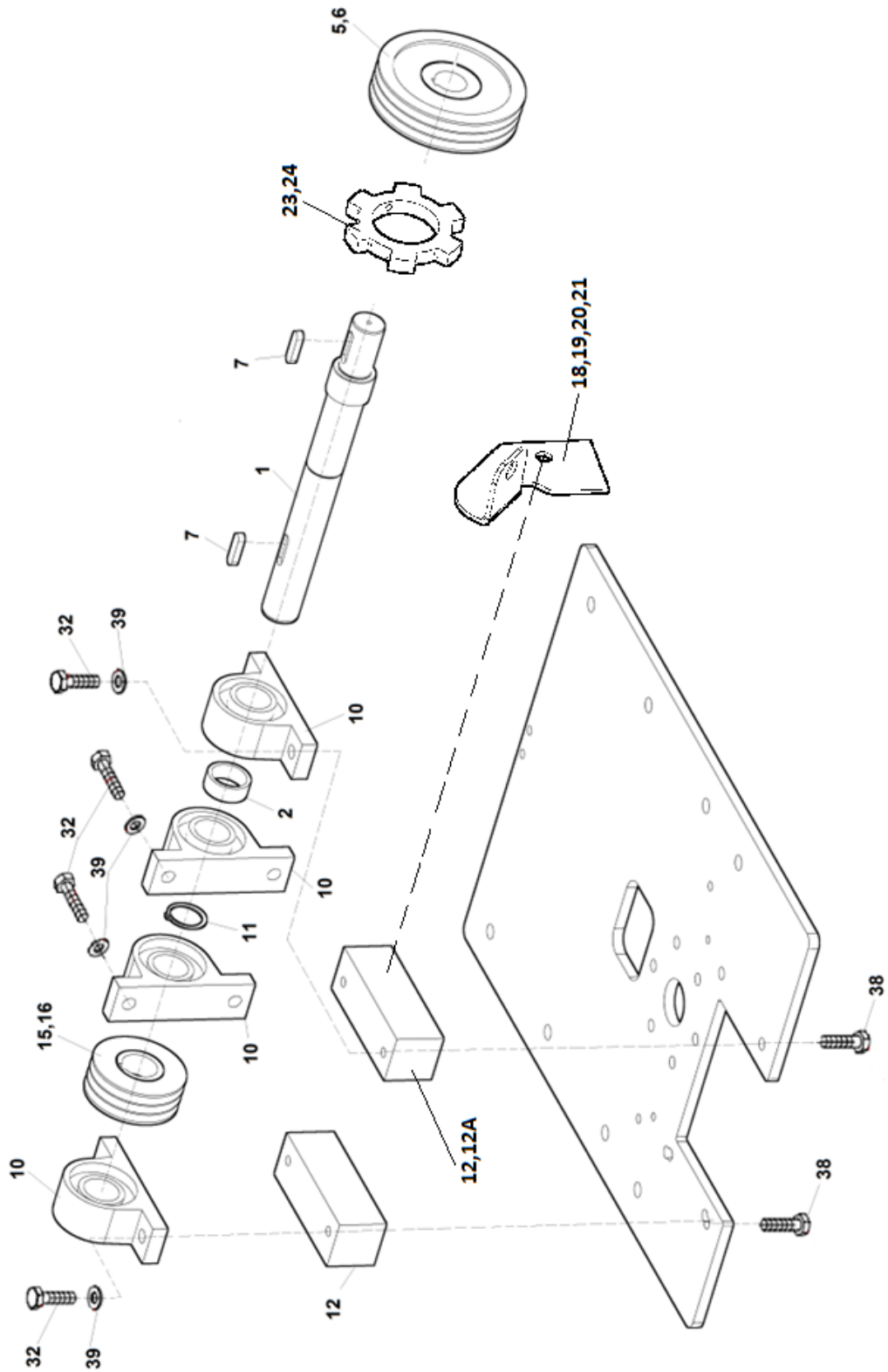




# P38R-EFI P38R RATO

08/2023

3

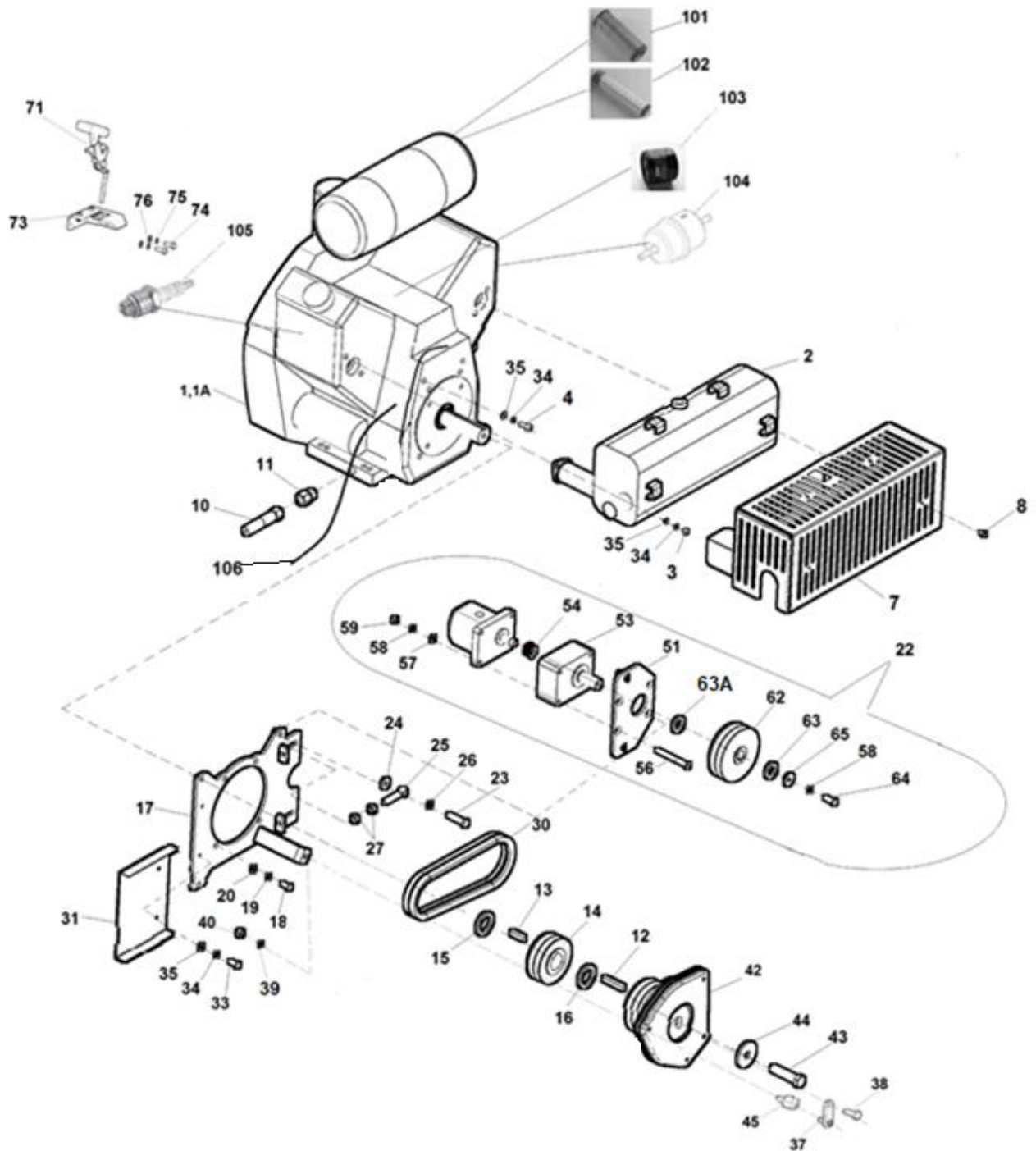





# P38R-EFI

08/2023

4

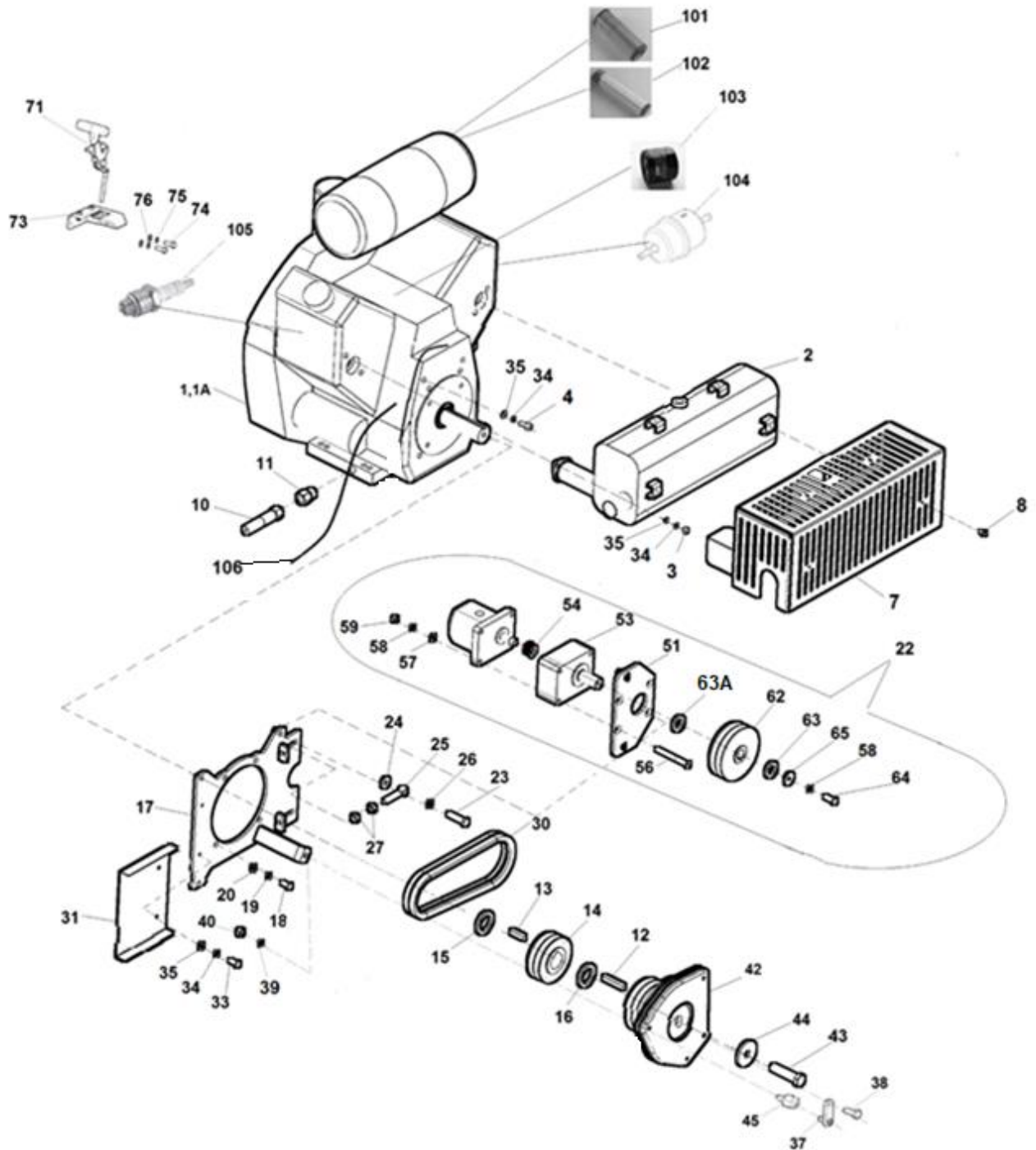



4	Motor			 08/2023		
	1	2	3	4	P38R RATO	P38R EFI
1	Motor KOHLER ECH980-3000 Motor	Engine	P-38R-27-13	-	-	1
2	Výfuk Aospuff	Exhaust pipe	P-38-36-28	-	-	1
3	Maticice M8 Mutter	Nut	000 027	-	-	4
4	Šroub M8x20 Schraube	Bolt	001 191	-	-	2
7	Kryt výfuku Deckel	Cover	P-38-36-30	-	-	1
8	Šroub M5x10 Schraube	Bolt	001 633	-	-	6
10	Hadice VT 10/300 M18/G3/8" Schlauch	Hose	001 718	-	-	1
11	Redukce Reduktion	Reduction	F 301 532	-	-	1
12	Pero 9,525x9x60 Feder	Feather	F 300 557	-	-	1
13	Pero 9,525x9x40 Feder	Feather	F 250 002	-	-	1
14	Řemenice Remenscheibe	Pulley	P-38-34-01	-	-	1
15	Rozpěrka Spreize	Spacer	P-38-34-02	-	-	1
16	Rozpěrka Spreize	Spacer	P-38-34-03	-	-	1
17	Deska motoru Motorplatte	Plate of engine	P-38-34-05	-	-	1
18	Šroub 7/16x11IN UNC 02430 Schraube	Bolt	001 334	-	-	4
19	Podložka 7/16 Unterlage	Washer	002 224	-	-	4
22	Čerpadlo s přírubou Pumpe	Pump	P-38-34-10	-	-	1
23	Šroub M10x45 Schraube	Bolt	001 128	-	-	2
24	Podložka M10 Unterlage	Washer	000 046	-	-	2
25	Šroub M10x60 s okem Schraube	Bolt	003 209	-	-	2
26	Podložka 10 Unterlage	Washer	000 820	-	-	2
27	Maticice M10 Mutter	Nut	000 028	-	-	4
30	Řemen klínový XPA 12,7x750 Riemen	Lw Belt	004 563	-	-	2
31	Kryt Deckel	Cover	P-38-34-18	-	-	1
33	Šroub M8x20 Schraube	Bolt	000 449	-	-	2
34	Podložka 8 Unterlage	Washer	000 786	-	-	8
35	Podložka 8,4 Unterlage	Washer	000 037	-	-	8
37	Závěs spojky Aufhängung	Suspension	F 301 575	-	-	1
38	Šroub M10x25 Schraube	Bolt	000 049	-	-	1
39	Podložka 10,5 Unterlage	Washer	000 045	-	-	2

# P38R-EFI

08/2023

4

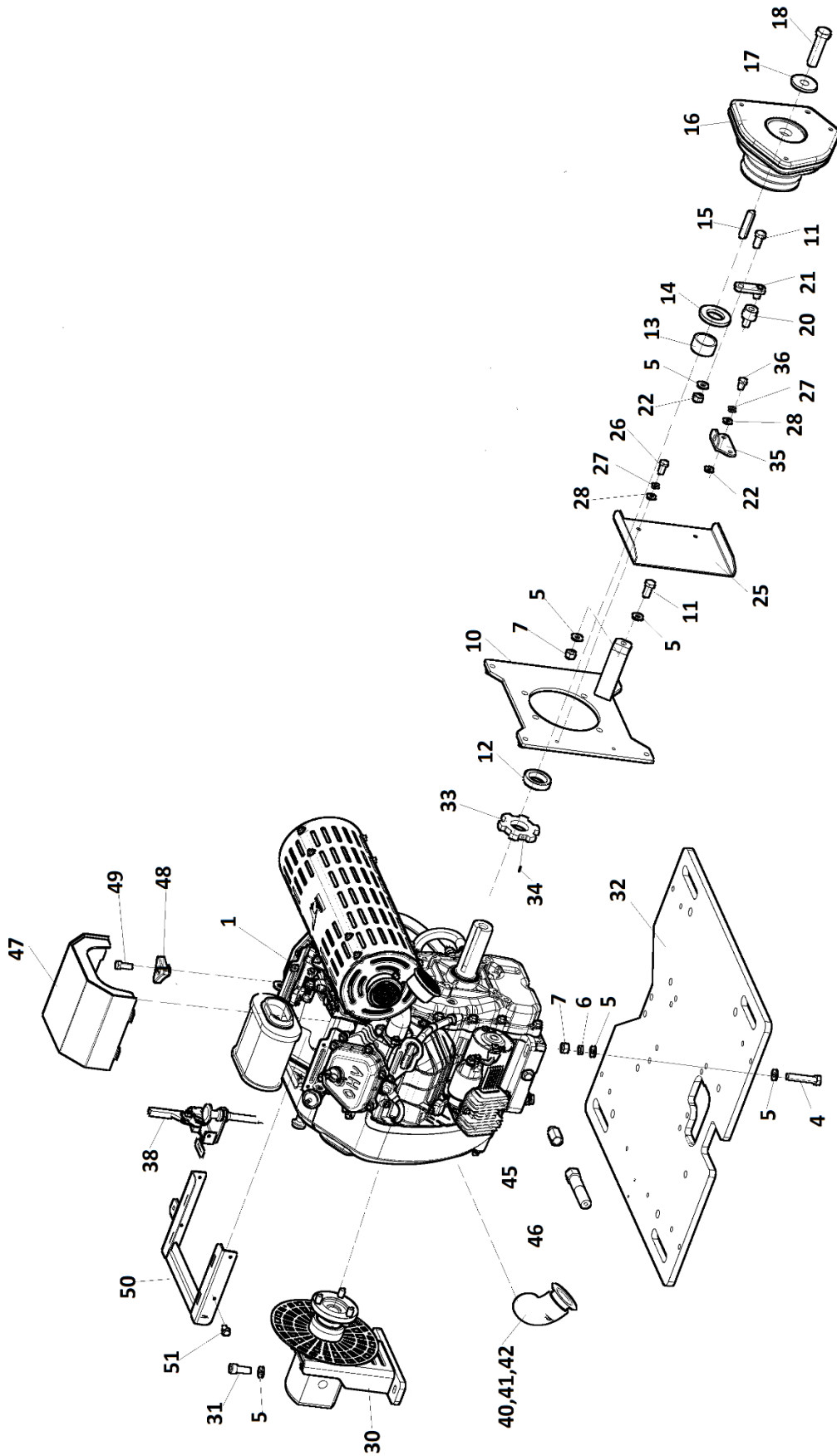



4	Motor			 08/2023		
	1	2	3	4	P38R RATO	P38R EFI
40	Matice M10 Mutter	Nut	000 801	-	-	2
42	Spojka OGURA GT5-JC01D- konektor DELPHI Kupplung	Coupling	002 662	-	-	1
43	Šroub 5/8x2.3/4 UNF 02120 Schraube	Bolt	001 679	-	-	1
44	Podložka Unterlage	Washer	P-38-34-04	-	-	1
45	Závěs spojky Aufhängung	Suspension	P-38-34-06	-	-	1
51	Deska čerpadla Pumpeplatte	Plate of pump	P-38-34-11	-	-	1
53	Suport SUR/2-C Support	Slide rest	004 560	-	-	1
54	Spojka BF27 z=15 Kupplung	Coupling	004 561	-	-	1
56	Šroub M8x90 Schraube	Bolt	004 562	-	-	4
57	Podložka 8,4 Unterlage	Washer	000 037	-	-	4
58	Podložka 8 Unterlage	Washer	000 786	-	-	5
59	Matice M8 Mutter	Nut	000 027	-	-	4
62	Řemenice Remenscheibe	Pulley	P-38-34-12	-	-	1
63	Rozpěrka Spreize	Spacer	P-38-34-13	-	-	1
63A	Rozpěrka Spreize	Spacer	P-38-34-14	-	-	1
64	Šroub M8x25 Schraube	Bolt	000 594	-	-	1
65	Podložka M8 (9x28x3) Unterlage	Washer	001 053	-	-	1
71	Páka plynu Hebel	Lever	P-38-34-26-02	-	-	1
73	Držák Halter	Holder	P-38-36-26-01	-	-	1
74	Šroub M6x16 Schraube	Bolt	000 706	-	-	2
75	Podložka 6 Unterlage	Washer	000 791	-	-	2
76	Podložka 6,4 Unterlage	Washer	000 036	-	-	2
101	Vzduchový filtr 25 083 01 Luftfilter	Air filter	100 225	-	-	1
102	Vložka filtru 25 083 04 Filterelement	Filter element	100 226	-	-	1
103	Olejový filtr 52 050 02 Ölfilter	Oil Filter	100 356	-	-	1
104	Palivový filtr 24 050 13 Kraftstofffilter	Fuel filter	103 686	-	-	1
105	Svíčka Brisk DR 17 YC Spark	Plug	000 292	-	-	2
106	Svazek vodičů Kohler 38HP Kabelbaum	Cable assembly	P-38-27-14	-	-	1

# P38R RATO

08/2023

# 4A

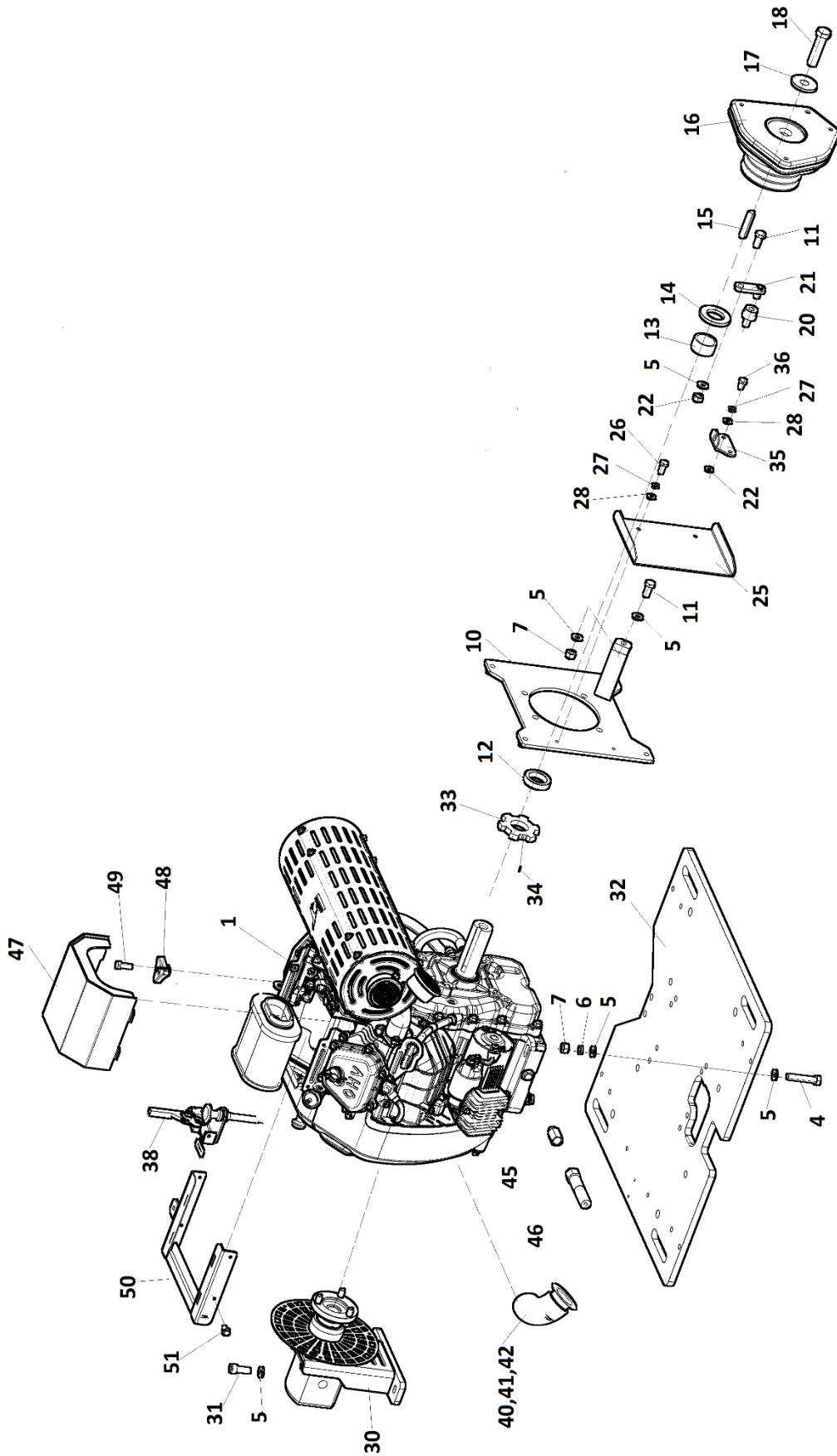


4A	Motor RATO			 08/2023			
	1	Motor	Engine	3	4	P38R RATO	P38R EFI
1	Motor RATO Motor	Engine	P-38R-43-01	-	-	1	-
4	Šroub M10x60 Schraube	Bolt	001 007	-	-	4	-
5	Podložka 10,5 Unterlage	Washer	000 045	-	-	16	-
6	Podložka 10 Unterlage	Washer	000 820	-	-	4	-
7	Maticice M10 Mutter	Nut	000 028	-	-	4	-
10	Deska motoru Motorplatte	Plate of engine	P-38-37-06	-	-	1	-
11	Šroub M10x25 Schraube	Bolt	000 049	-	-	5	-
12	Rozpěrka Spreize	Spacer	F 300 508	-	-	1	-
13	Rozpěrka Spreize	Spacer	P-38-37-03	-	-	1	-
14	Rozpěrka Spreize	Spacer	P-38-34-03	-	-	1	-
15	Pero 9,525x9x60 Feder	Feather	F 300 557	-	-	1	-
16	Spojka OGURA Kupplung	Coupling	002 662	-	-	1	-
17	Podložka Unterlage	Washer	P-38-34-04	-	-	1	-
18	Šroub 5/8x2.3/4 Schraube	Bolt	001 679	-	-	1	-
20	Závěs spojky Aufhängung	Suspension	P-38-34-06	-	-	1	-
21	Závěs spojky Aufhängung	Suspension	F 301 575	-	-	1	-
22	Maticice M10 Mutter	Nut	000 801	-	-	2	-
25	Kryt Deckel	Cover	P-38-34-18	-	-	1	-
26	Šroub M8x20 Schraube	Bolt	000 449	-	-	2	-
27	Podložka 8 Unterlage	Washer	000 786	-	-	4	-
28	Podložka 8,4 Unterlage	Washer	000 037	-	-	6	-
30	Čerpadlo Pumpe	Pump	P-38-37-09	-	-	1	-
31	Šroub M10x30 Schraube	Bolt	002 222	-	-	2	-
32	Deska motoru Motorplatte	Plate of engine	P-26-04-00	-	-	1	-
33	Vačka Nocken	Cam	P-38-37-07	-	-	1	-
34	Šroub M6x8 Schraube	Screw	005 288	-	-	2	-
35	Koleno výfuku Auspuffkrümmer	Exhaust elbow	F 303 090	-	-	1	-
36	Šroub M6x70 Schraube	Screw	005 364	-	-	1	-
38	Ovládání plyn-sytič Drosselklappensteuerung	Throttle control	P-38-38-14	-	-	1	-
40	Koleno výfuku Auspuffkrümmer	Exhaust elbow	F 303 090	-	-	1	-

# P38R RATO

08/2023

4A

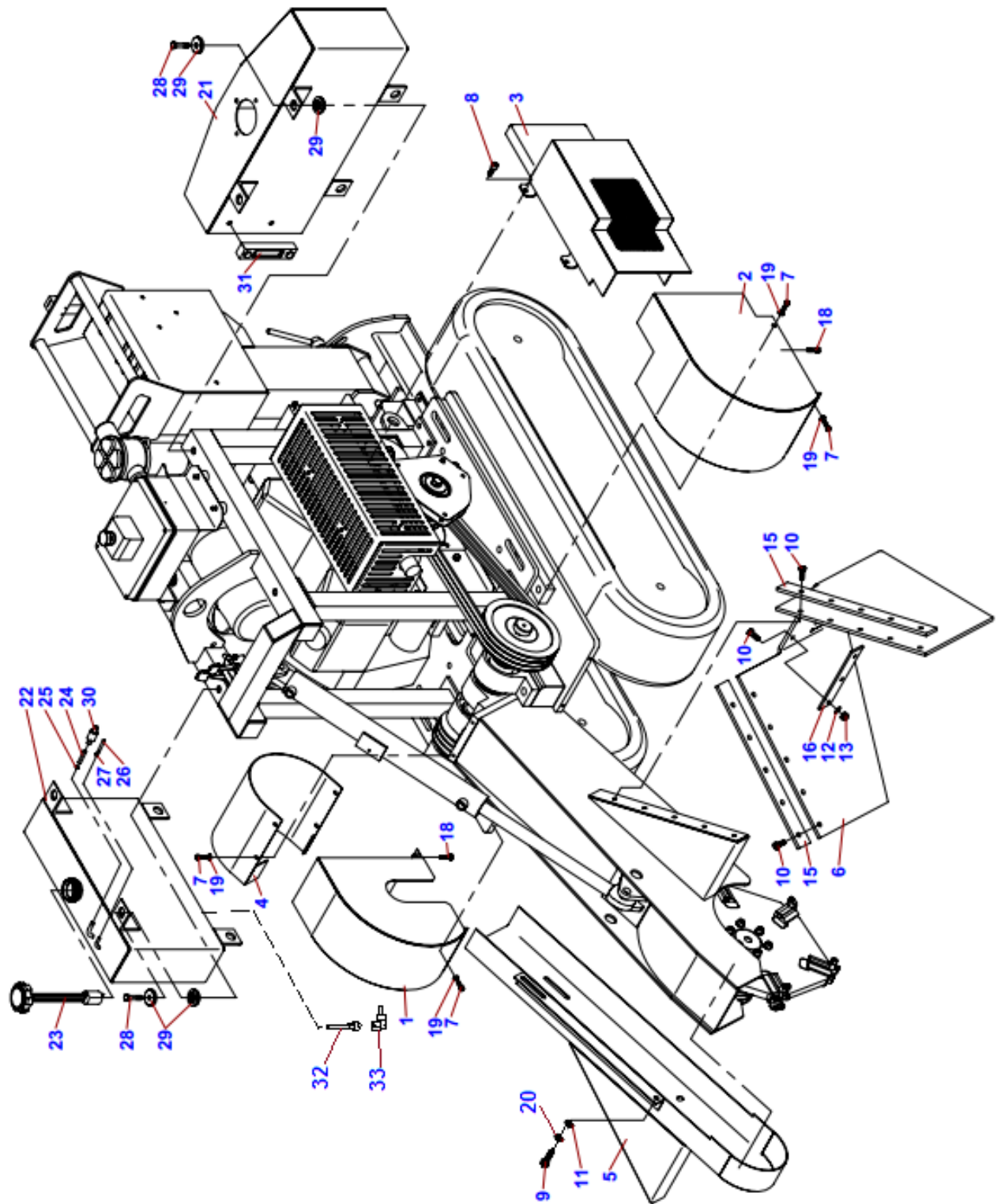





# P38R-EFI P38R RATO

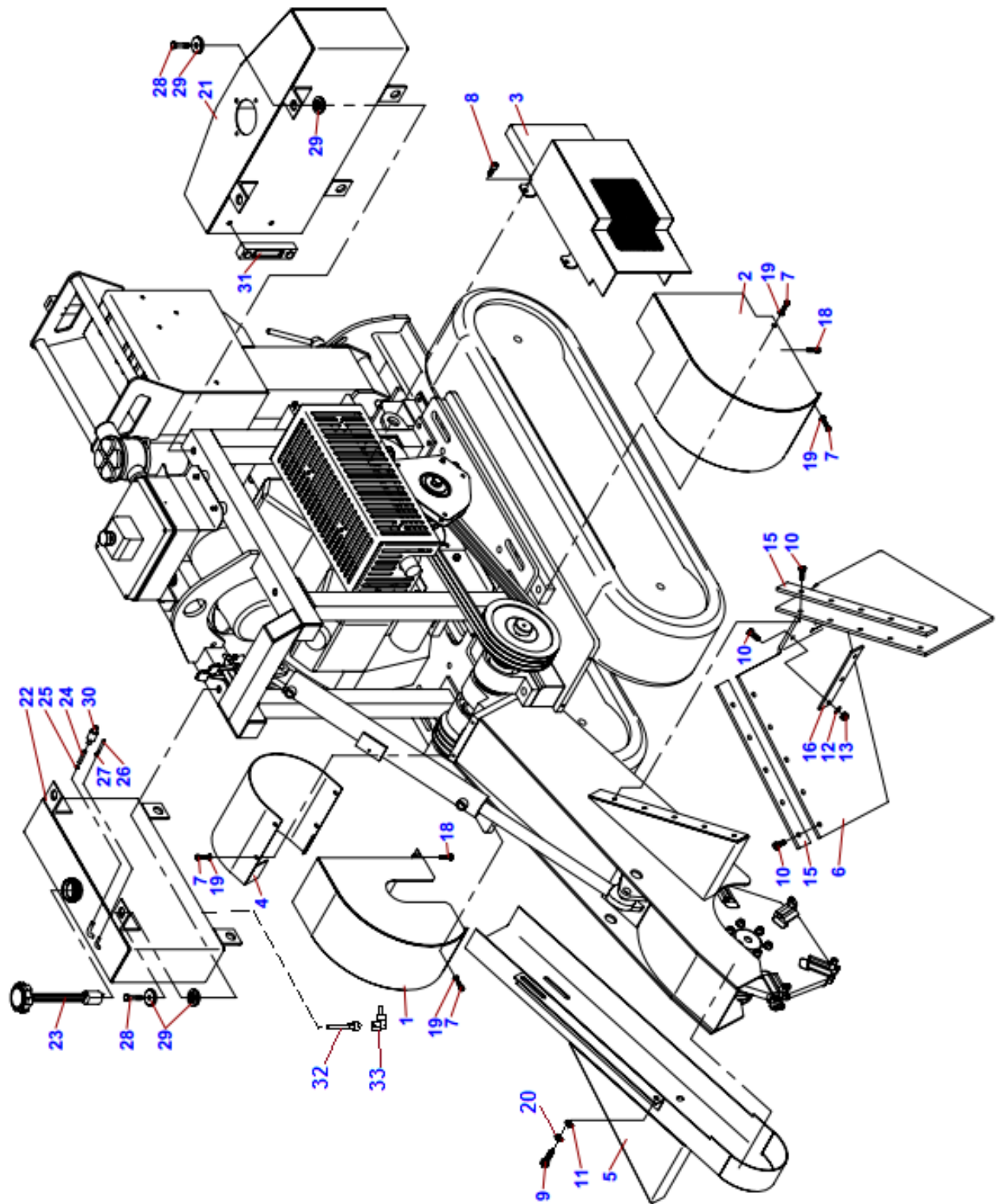
08/2023

5



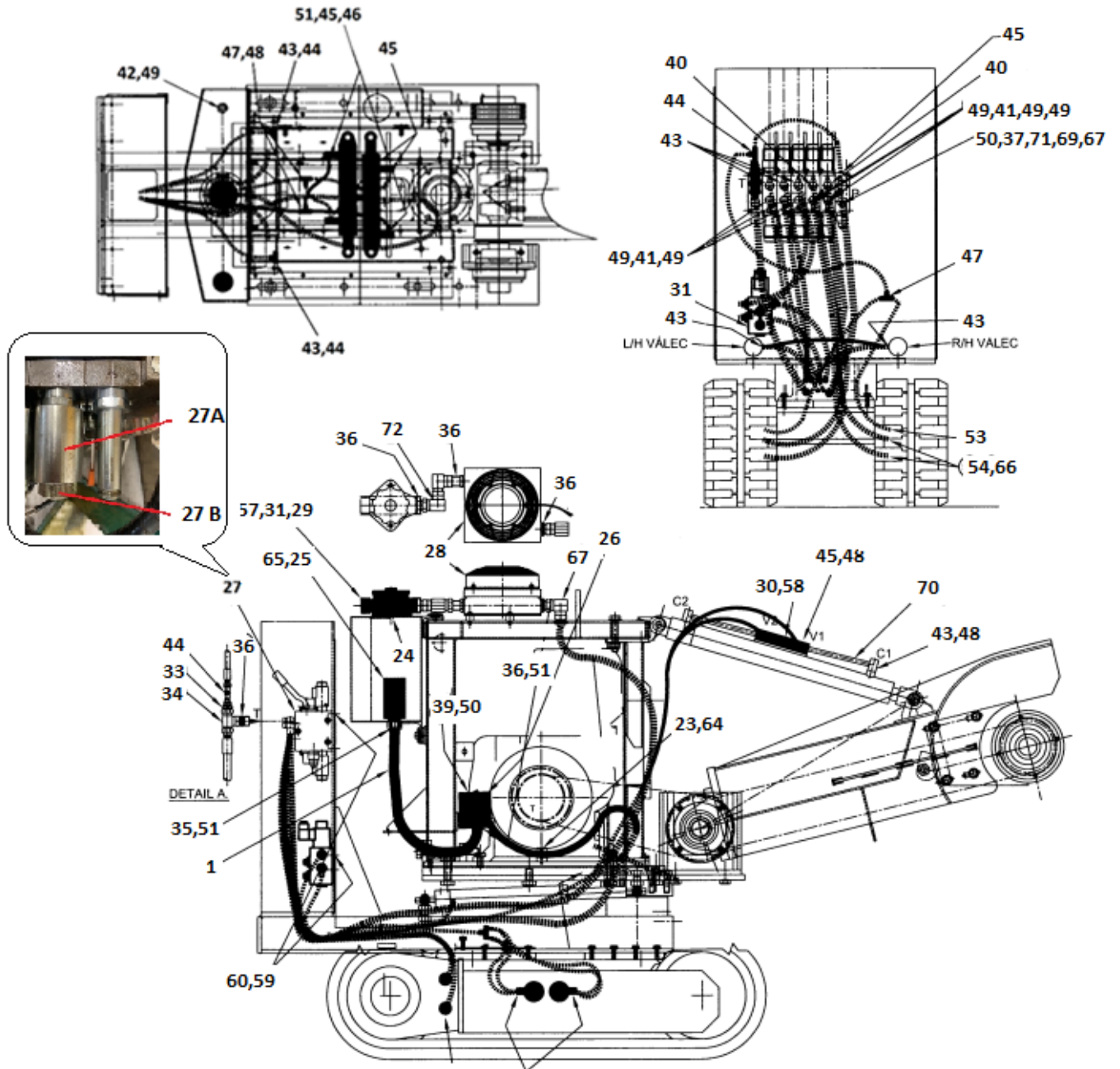
5	Kryty, nádrže			 08/2023		
	Decken, Behälters		Covers,tanks		P38R RATO	P38R EFI
1	2		3	4		
1	Kryt brzdy Deckel	Cover	P-26-18-01	-	1	1
2	Kryt spojky Deckel	Cover	P-26-18-02	-	1	1
3	Kryt motoru Deckel	Cover	P-38-18-03 P-38-18-06	- -	- 1	1 -
4	Kryt předlohy Deckel	Cover	P-26-18-04	-	1	1
5	Kryt řemene Deckel	Cover	P-26-18-05	-	1	1
6	Zástěra Schütze	Apron	002 722	-	1	1
7	Šroub M8x16 Schraube	Bolt	002 575	-	10	10
8	Šroub M10x20 Schraube	Bolt	001 067	-	4	4
9	Šroub M12x25 Schraube	Bolt	000 050	-	4	4
10	Šroub M10x25 Schraube	Bolt	000 049	-	13	13
11	Podložka 13 Unterlage	Washer	000 052	-	4	4
12	Podložka 10,5 Unterlage	Washer	000 045	-	3	3
13	Maticice M10 Mutter	Nut	000 801	-	3	3
15	Příložka Beilage	Packing piece	P-26-32-01	-	2	2
16	Příložka Beilage	Packing piece	P-26-32-02	-	1	1
18	Šroub M8x30 Schraube	Bolt	000 827	-	2	2
19	Podložka 8 Unterlage	Washer	000 786	-	8	8
20	Podložka 12 Unterlage	Washer	000 833	-	4	4
21	Nádrž hydrauliky Behälter der Hydraulik	Tank of hydraulics	P-26-08-04	-	1	1
22	Nádrž paliva Behälter	Fuel tank	P-38-08-03	-	1	1
23	Palivoměr KELCH Kraftstoffvorratsmesser	Fuel gauge	005 544	-	1	1
24	Hadice 6/12 L=1000mm Schlauch	Hose	FCV 0058	-	1	1
25	Spona hadicová 12 Spange	Clip	000 083	-	3	3
26	Hadice 5/10,5 L=500mm Schlauch	Hose	FCV 0059	-	1	1
27	Spona hadicová 6-10 Spange	Clip	001 682	-	1	1
28	Šroub M10x40 Schraube	Bolt	000 094	-	8	8
29	Silenblok P-26-08-03 Gummipuffer	Silent-block	002 640	-	16	16
30	Filtr paliva 24 050 13 Filter	Filter	103 686	-	1	1
31	Olejoznak LVA2TA Ölanzeige	Oil level gauge	002 590	-	1	1
32	Hrdlo sání Stutzen	Socket	P-38-08-10	-	1	1

**P38R-EFI**  
**P38R RATO**  
08/2023





**P38R-EFI**  
**P38R RATO**  
 08/2023

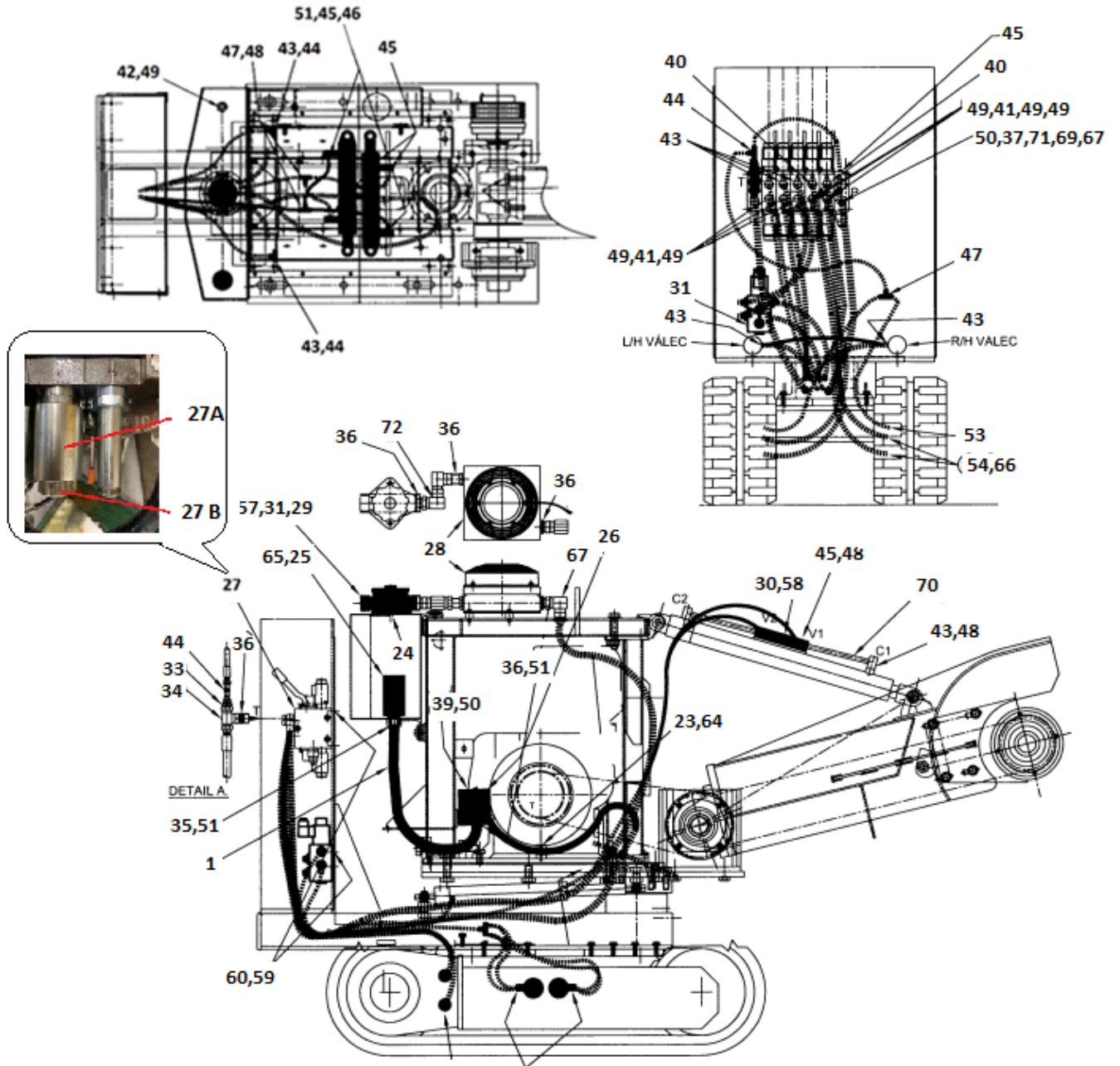


6	Hydraulický obvod			 08/2023		
	1	2	3	4	P38R RATO	P38R EFI
23	Těleso úchyty Körpergriffe	Body handles	008 853	-	1	1
24	Separátor oleje Ölabscheider	Oil separator	007 610	-	1	1
25	Filtr sání STR0702BG1M90 Ansaugerfilter	Suction filter	002 542	-	1	1
26	Čerpadlo OT200 P14 S/G 28P2 Pumpe	Pump	002 543	-	1	1
27	Rozvaděč 5 sekční prop. Verteiler	Distributor	008 696	-	1	1
27A	Cívka Spule	Coil	004 043	-	1	1
27B	Matice Mutter	Nut	004 044	-	1	1
28	Chladič ASA 0043GD01 Kühler	Cooler	002 750	-	1	1
28A	Ventilátor s mřížkou Ventilator	Ventilator	004 831	-	1	1
29	Filtr zpětný E103-676 Filter	Filter	006 901	-	1	1
30	Zámek hydraulický VBPDE1/4L Schloß	Lock	002 548	-	1	1
31	Ventil radlice Fügelventil	Blade valve	PR-50-122	-	1	1
33	Redukce XRL 15/8 Reduktion	Reduction	002 701	-	1	1
34	Spojka T XVC 15-L Kupplung	Coupling	002 702	-	1	1
35	Hrdlo přímé XA 22-RL3/4 100310.1 Stutzen	Socket	002 549	-	2	2
36	Hrdlo přímé XA 15-LR3/4 100348.1 Stutzen	Socket	002 550	-	4	4
37	Hrdlo přímé XA 15-RL1/2 100308.1 Stutzen	Socket	001 320	-	1	1
39	Šroub 1/2 BANJO Schraube	Bolt	002 552	-	1	1
40	Hrdlo přímé XA 12-RL3/8 100307.1 Stutzen	Socket	001 846	-	2	2
41	Šroub 3/8 BANJO Schraube	Bolt	002 553	-	5	5
42	Zátka VSCH-R3/8 WD Propfen	Plug	001 439	-	2	2
43	Hrdlo přímé XA 08-LR3/8 100326.1 Stutzen	Socket	002 554	-	9	9
44	Spojka T XV DDKO 08-L 604605.1 Kupplung	Coupling	002 958	-	3	3
45	Hrdlo přímé XA 08-RL1/4 100305.1 Stutzen	Socket	002 555	-	9	9
46	Adaptér AI 1/4 300805 Adapter	Adapter	002 556	-	2	2
47	Spojka T XG 08-L 103905.1 Kupplung	Coupling	002 557	-	3	3
48	Spojka úhlová XVB 08-L 104205.1 Kupplung	Coupling	002 558	-	10	10
49	Kroužek Cu 22/17/1,5 Ring	Ring	001 332	-	12	12
50	Kroužek Cu 21x27x1,5 Ring	Ring	001 408	-	2	2
51	Kroužek Cu 13x17x1,5 Ring	Ring	002 973	-	2	2

# P38R-EFI P38R RATO

08/2023

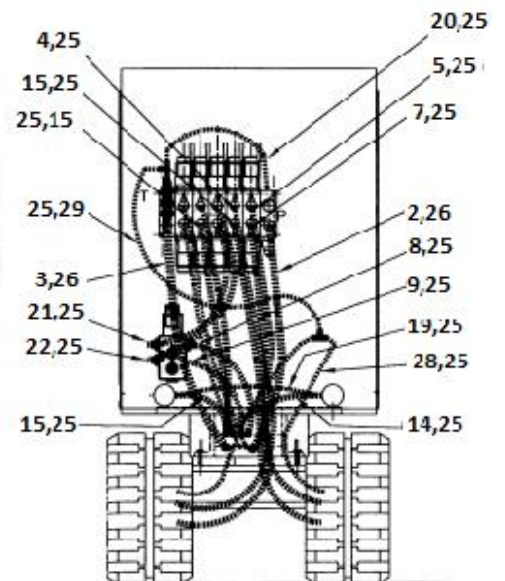
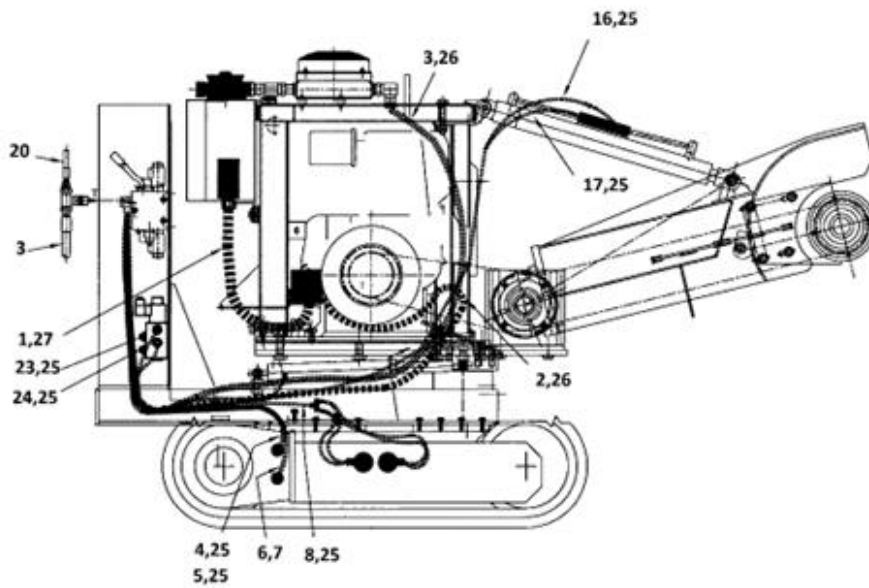
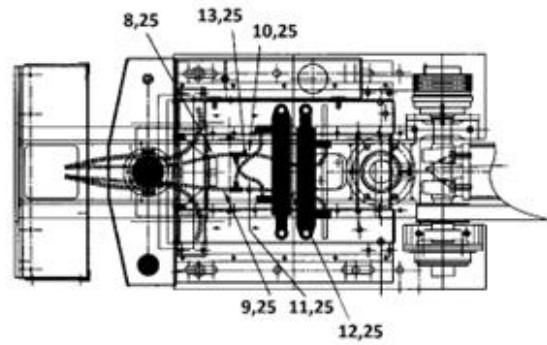
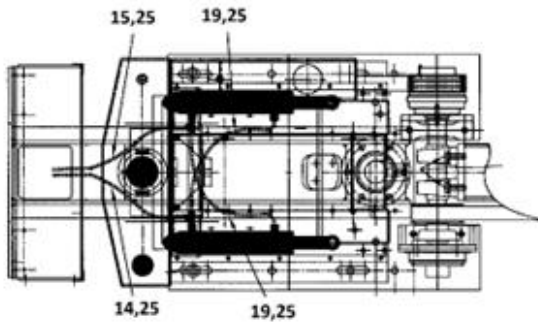
6





**P38R-EFI**  
**P38R RATO**  
 08/2023

**6A**

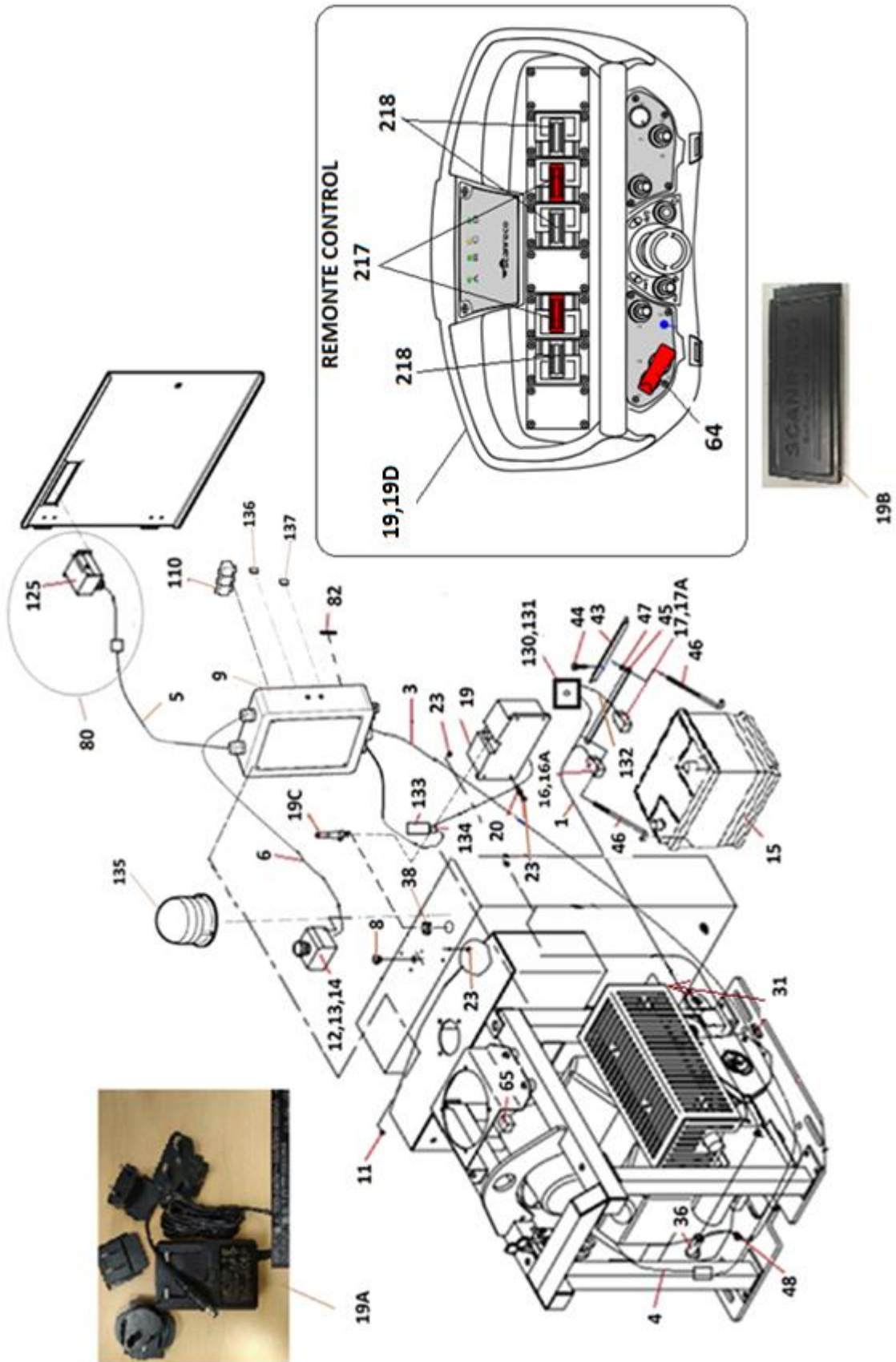


6A	Hydraulický obvod-hadice			 08/2023	
	1	2	3	4	P38R RATO
1	Hadice 2SC 20x7000/Nádrž - čerpadlo Schlauch Hose	004 607	-	1	1
2	Hadice 2SN 12x2300/Čerpadlo - rozvaděč Schlauch Hose	008 843	-	1	1
3	Hadice 2SN 12x2350/Rozvaděč „T“ - chladič Schlauch Hose	008 844	-	1	1
4	Hadice 2SN 10x1100/L pojezd „A“ výstup – motor horní vstup Schlauch Hose	002 530	-	1	1
5	Hadice 2SN 10x1100/P pojezd „A“ výstup – motor horní vstup Schlauch Hose	002 530	-	1	1
6	Hadice 2SN 10x1100/L pojezd „B“ výstup – motor spodní vstup Schlauch Hose	008 845	-	1	1
7	Hadice 2SN 10x1100/P pojezd „B“ výstup – motor spodní vstup Schlauch Hose	008 845	-	1	1
8	Hadice 2SC 6x950/Rozchod pásů „A“ výstup – T1 spojka Schlauch Hose	004 072	-	1	1
9	Hadice 2SC 6x950/Rozchod pásů „B“ výstup – T2 spojka Schlauch Hose	008 846	-	1	1
10	Hadice 2SC 6x450/ T1 spojka – válec přední vstup Schlauch Hose	002 536	-	1	1
11	Hadice 2SC 6x450/ T1 spojka – válec zadní vstup Schlauch Hose	002 536	-	1	1
12	Hadice 2SC DN06/450 T2 spojka – válec přední vstup Schlauch Hose	002 536	-	1	1
13	Hadice 2SC 6x450/ T spojka – T2 spojka – válec zadní vstup Schlauch Hose	002 536	-	1	1
14	Hadice 2SC 6x1100/ Natáčení ramena „A“ výstup – P válec Schlauch Hose	002 534	-	1	1
15	Hadice 2SC 6x1100/ Natáčení ramena „B“ výstup – L válec Schlauch Hose	002 535	-	1	1
16	Hadice 2SC 6x2350/ Zvedání ramena „A“ výstup – zámek Schlauch Hose	008 847	-	1	1
17	Hadice 2SC 6x2350/ Zvedání ramena „B“ výstup – zámek Schlauch Hose	008 848	-	1	1
19	Hadice 2SC 6x450/ L-válec natáčení-P válec natáčení Schlauch Hose	002 536	-	2	2
20	Hadice 2SC 6x450/ Rozvaděč odkap – T spojka odpad Schlauch Hose	002 537	-	1	1
21	Hadice 2SC 6x600/ Rozchod pásů A-výstup-P1 Schlauch Hose	002 936	-	1	1
22	Hadice 2SC 6x600/ Rozchod pásů B-výstup-P2 Schlauch Hose	002 936	-	1	1
23	Hadice 2SC 6x1250/ Rozv.2 A výst-zámek radlice horní Schlauch Hose	002 538	-	1	1
24	Hadice 2SC 6x1250/ Rozv.2 B výst-zámek radlice dolní Schlauch Hose	002 538	-	1	1
25	Spirála ochranná SGX-16 Spiral Schutz Spiral protective	004 473	-	28,7m	28,7m
26	Spirála ochranná SGX-20 Spiral Schutz Spiral protective	004 474	-	6,2m	6,2m
27	Spirála ochranná SGX-25 Spiral Schutz Spiral protective	004 475	-	1m	1m
28	Hadice 2SC 6x800 DKOL M14- C-výstup-T3 spojka Schlauch Hose	003 747	-	2	2
29	Hadice 2SC 6x450 DKOL M14 T3 spojka- T-spojka odpad Schlauch Hose	002 536	-	1	1

# P38R-EFI P38R RATO

08/2023

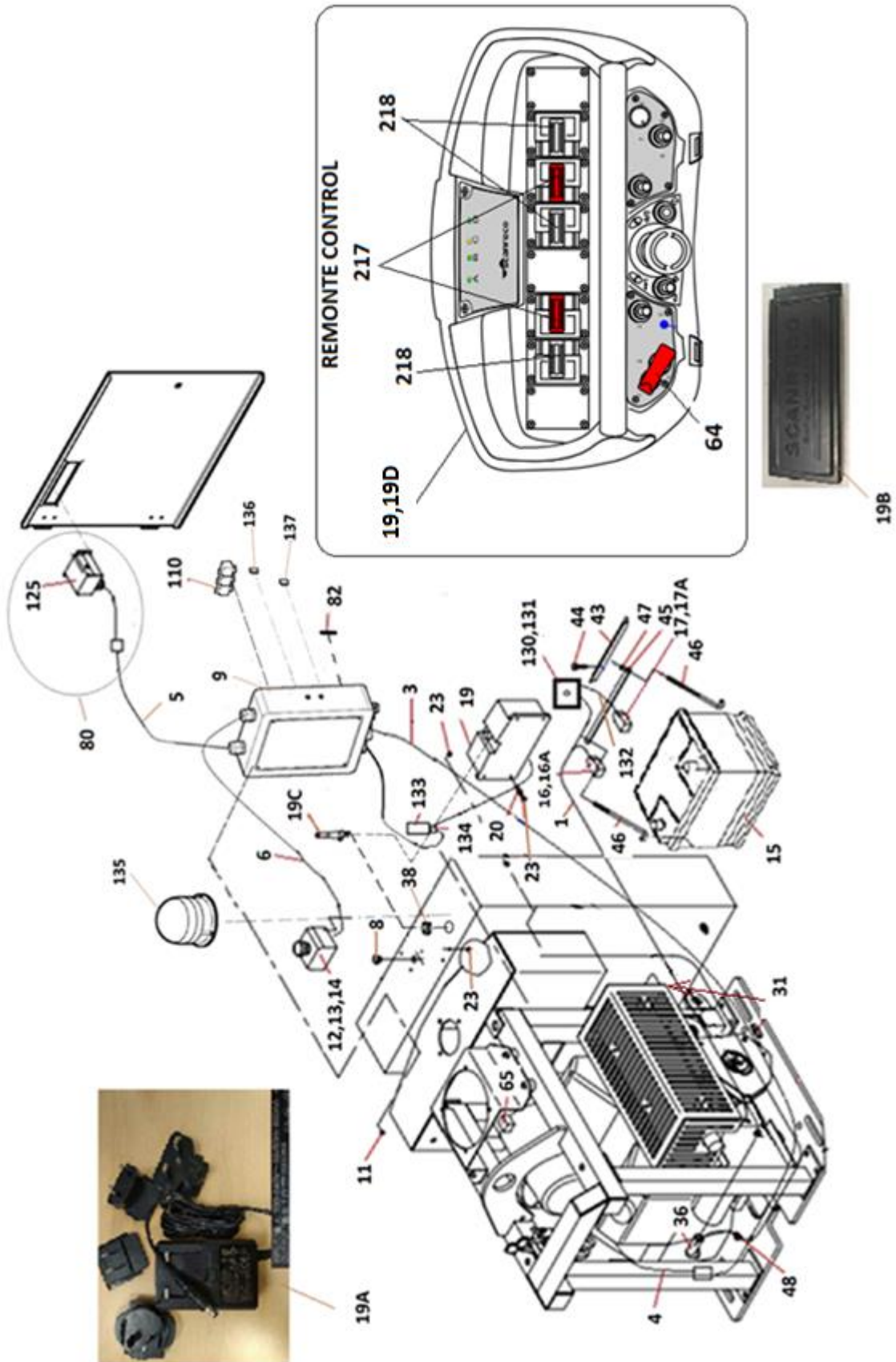
7



7	Elektrovýzbroj			 08/2023		
	Elektroinstallation		Electric installation		P38R RATO	P38R EFI
1	2		3	4		
1	Svazek vodičů AKU Kabelbaum	Cable assembly	P-38-26-01 P-38R-28-01	- -	- 1	1 -
3	Svazek vodičů motor Kabelbaum	Cable assembly	P-38R-35-05 P-38R-29-05	- -	- 1	1 -
5	Svazek vodičů – spínací skříňka II Kabelbaum	Cable assembly	P-38R-35-04 P-38R-29-04	- -	- 1	1 -
6	Svazek vodičů – stop spínač Kabelbaum		P-38R-35-07	-	1	1
8	Průchodka 11x2 Tülle	Grommet	001 450	-	2	2
9	Elektro krabice Elektro Dose	Elektro Box	P-38R-28-10 P-38R-29-10	- -	- 1	1 -
10	Šroub M5x20 Schraube	Bolt	002 176	-	4	4
11	Matice M5 Mutter	Nut	000 806	-	4	4
12	Skříňka M22-IY1 216536 Schrank	Box	002 200	-	1	1
13	Tlačítko M22-PVT 263467 Taste	Button	002 609	-	1	1
14	Kontakt 1R M22-KC10 Kontakt	Contact	001 649	-	1	1
15	Autobaterie 12V65Ah Akku	Accumulator	003 977	-	1	1
16	Svorka + Klemme	Grip	008 458	-	1	1
16A	Kryt kontaktu + Deckel	Cover	008 459	-	1	1
17	Svorka - Klemme	Grip	008 456	-	1	1
17A	Kryt kontaktu - Deckel	Cover	008 457	-	1	1
19	Dálkové ovládání PR8MCO15SLK4 Fernbetätigung	Remote control	008 640 009 429	- 2,4 GHz	1 1	1 1
19A	Adaptér code 45867 Adapter	Adapter	004 041	-	1	1
19B	Baterie pro dálkové ovládání Batterie	Battery	004 042	-	1	1
19C	Anténa k dálkovému ovládání Antenne	Antenna	006 084	-	1	1
19D	Dálkové ovládání PR8MCO15SLK5U Fernbetätigung	Remote control	009 548	429 MHz JAPAN	1	1
20	Silenblok D20-H15-M5/15 Gummipuffer	Silent-block	003 930	-	4	4
21	Podložka 5,3 Unterlage	Washer	000 076	-	16	16
22	Šroub M5x12 Schraube	Bolt	003 971	-	2	2
23	Matice M5 Mutter	Nut	000 806	-	16	16
31	Vodič snímání otáček Geschwindigkeitssensorkabe	Speed sensor wire	P-38R-27-15 P-38R-29-15	- -	- 1	1 -
36	Průchodka Tülle	Grommet	002 482	-	1	1
38	Vývodka V-TEC s mat. PG21 Folgerung	Inlet	002 006	-	1	1
43	Držák baterie Halter	Holder	P-26-26-05	-	1	1
44	Šroub M8x20 Schraube	Bolt	001 191	-	2	2

# P38R-EFI P38R RATO

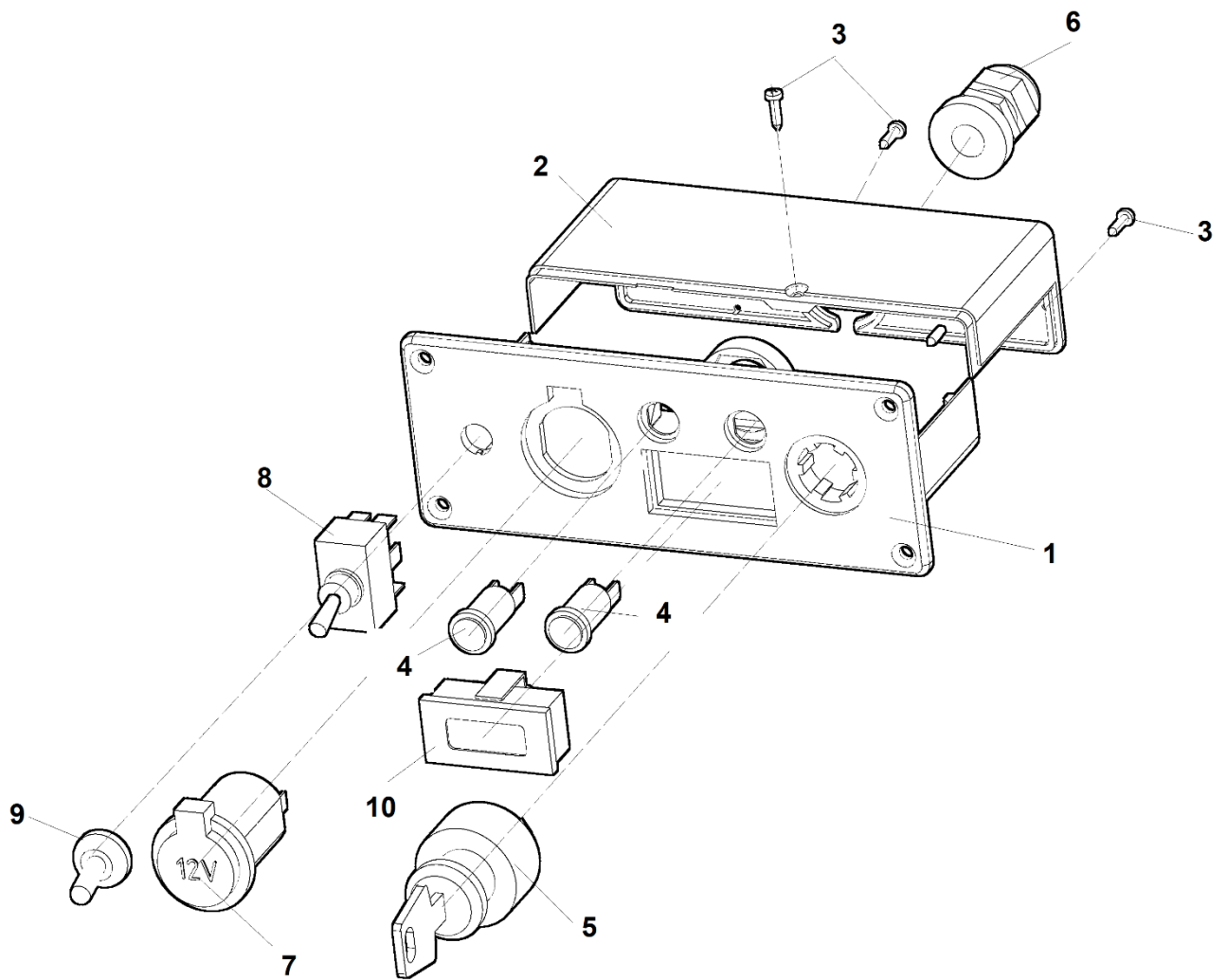
08/2023





**P38R-EFI**  
**P38R RATO**  
08/2023

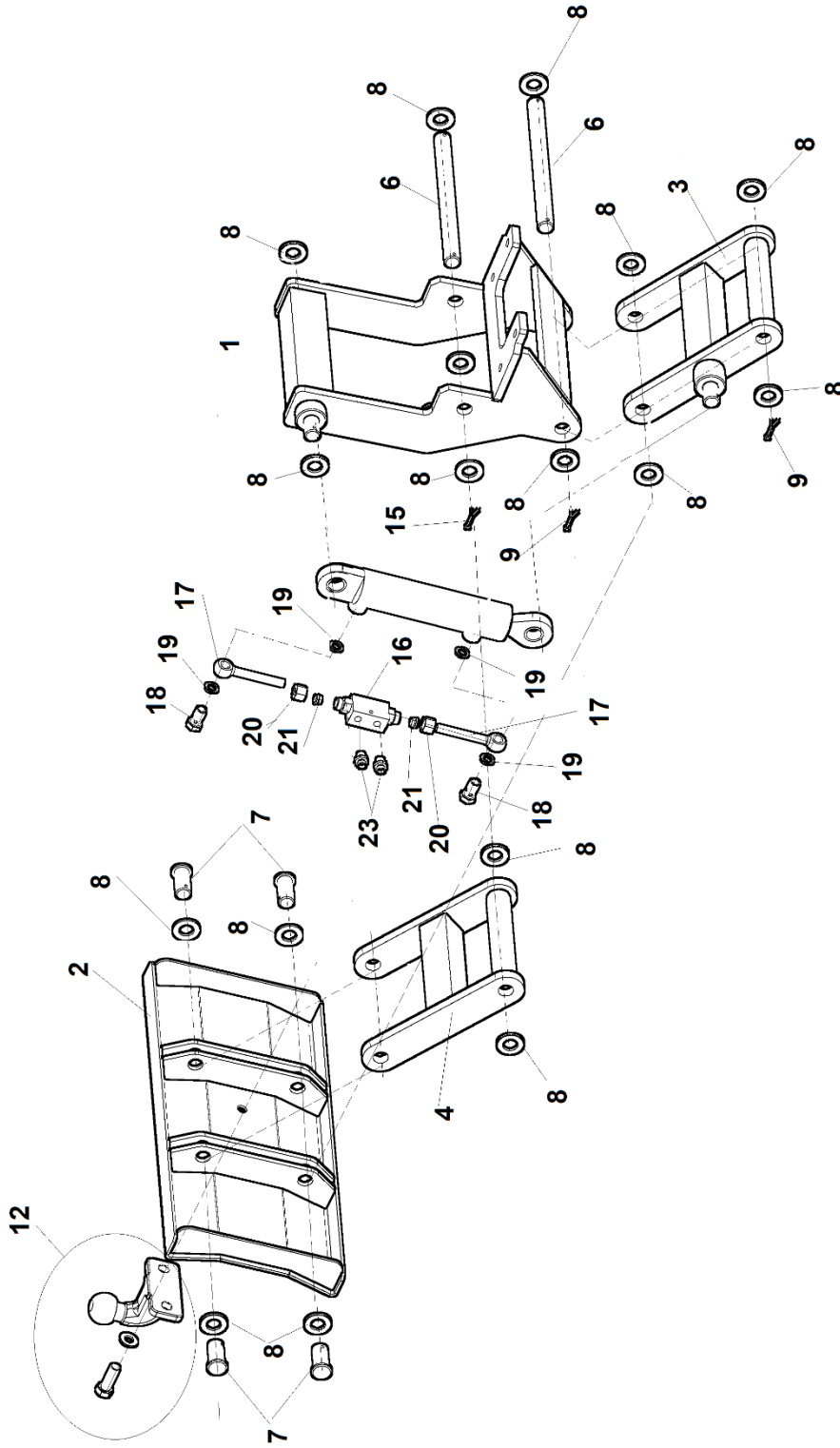
**7A**





# P38R-EFI P38R RATO

08/2023





# P38R-EFI P38R RATO

08/2023

