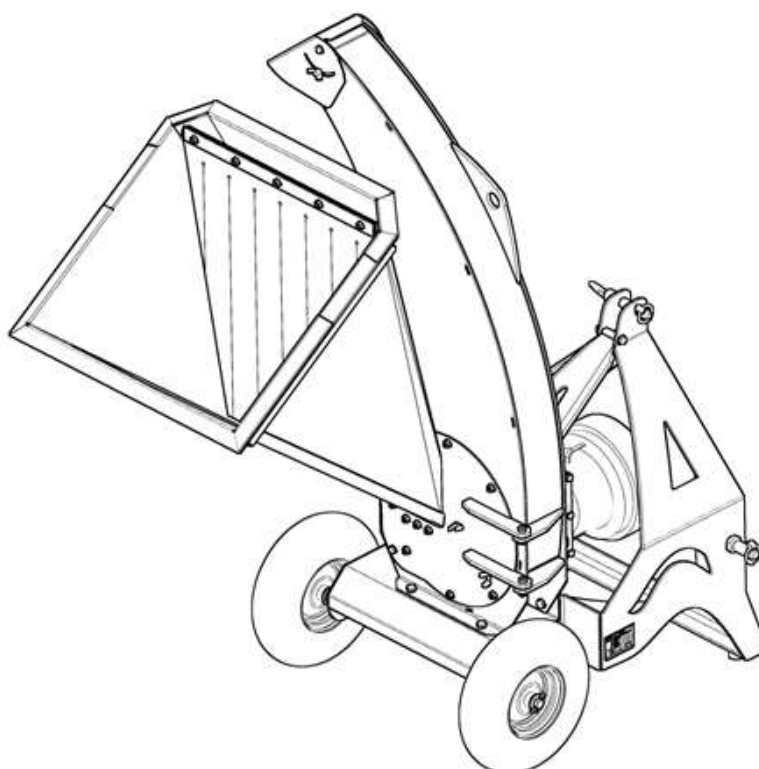




Štěpkovač  
Zerkleinerer  
Chipper

# LS 95T



Katalog náhradních dílů  
Ersatzteilkatalog  
Spare parts catalogue




08/2021



## Pokyny k objednávání náhradních dílů

Tento katalog obsahuje seznam součástí a jejich sestavení do montážních skupin. Katalog je uspořádán tak, že za ilustrovanou stranou následuje textová strana. Na textové straně jsou tyto kolonky :

A	A					
1	2	3	4	LS 95T		
				5		

**A** - označení skupiny

**1** - číslo položky katalogu

**2** - název součásti, rozměr

**3** - objednací číslo

**4** - ČSN

**5** - počet kusů do sestavy

**V obrazové části katalogu znamená:**

**1** - pozice dílu v sestavě

**1** - označení rozpadající se skupiny dílů

**1** - označení sestavy dílů

**Při objednávce náhradních dílů uveďte vždy:**

- typ a výrobní číslo stroje

- objednací číslo (kolonka 3)

- přesný název součásti a počet kusů


Objednávku zašlete na adresu: **LASKI, s.r.o.**  
Blížtka 263/16  
798 17 Smržice  
Czech Republic

**TEL.FAX:** +420 582 305 741  
+420 582 305 740  
[info@laski.cz](mailto:info@laski.cz)  
[www.laski.cz](http://www.laski.cz)

Výrobní závod stále zdokonaluje své výrobky na základě provozních zkušeností a nejnovějších poznatků. Proto si vyhrazuje možnost změn na strojích i v dokumentaci.

## Anweisung für die Bestellung von Ersatzteilen

Dieser Katalog umfasst die Ersatzteile und deren Zusammenbau in Montagegruppen. Der Katalog ist so ausgeführt, dass jeweils nach der Bildseite die Textseite folgt. Die Textseite gibt die Bildnummer :

<b>A</b>	<b>A</b>					
1	2	3	4	5		

**A** - Benennung der Gruppe

**1** - Die Positionennummer des Katalogs

**2** - Die genaue Benennung des Bestandteils, Dimension

**3** - Bestellnummer

**4** - CSN

**5** - Stückzahl

**Im Bildnachtrag des Katalogs wird angegeben:**

1 - Bauteilposition im Zusammenbau

**1** - Bezeichnung der Untergruppe mit Einzelteilen

**1** - Bezeichnung des Zusammenbaus

**Bei jeder Bestellung von Ersatzteilen führen Sie bitte an:**

- Type der Maschine und die Herstellungsnummer der Maschine

- Bestellnummer

- Die genaue Benennung des Bestandteile und Stückzahl


**Die Bestellung an die Adresse: LASKI, s.r.o.**  
 Blíšťka 263/16  
 798 17 Smržice  
 Czech Republic

**TEL.FAX:** +420 582 305 741  
 +420 582 305 740  
[info@laski.cz](mailto:info@laski.cz)  
[www.laski.cz](http://www.laski.cz)

Das Herstellerwerk vervollkommnet ständig seine Ergzeugnisse aufgrund von Erfahrungen beim Betriebseinsatz sowie von neuesten Erkenntnissen. Deshalb behält er sich das Recht vor, Änderrungen an den Maschinen wie auch in der Begleitdokumentation vorzunehmen.

## Instructions for ordering spare part

This catalogue contains a specification of the spare parts and their arrangement in individual assembling groups. The catalogue is arranged so that after each illustrated page follows the respective text-page. The text includes the following:

<b>A</b>	<b>A</b>					
1	<b>A</b>	<b>A</b>	3	4	LS 95T	
	2				5	

- A** - Designation of group
- 1** - Number of catalogue item
- 2** - Exact denomination of part, dimension
- 3** - Ordering number
- 4** - CSN
- 5** - Number of pieces

***It is specified in the figure supplement of the catalogue:***

- 1 - Part position in assembly

1 - Designation of subassembly with single parts

- 1** - Designation of assembly

***When ordering spare parts , please, always state :***

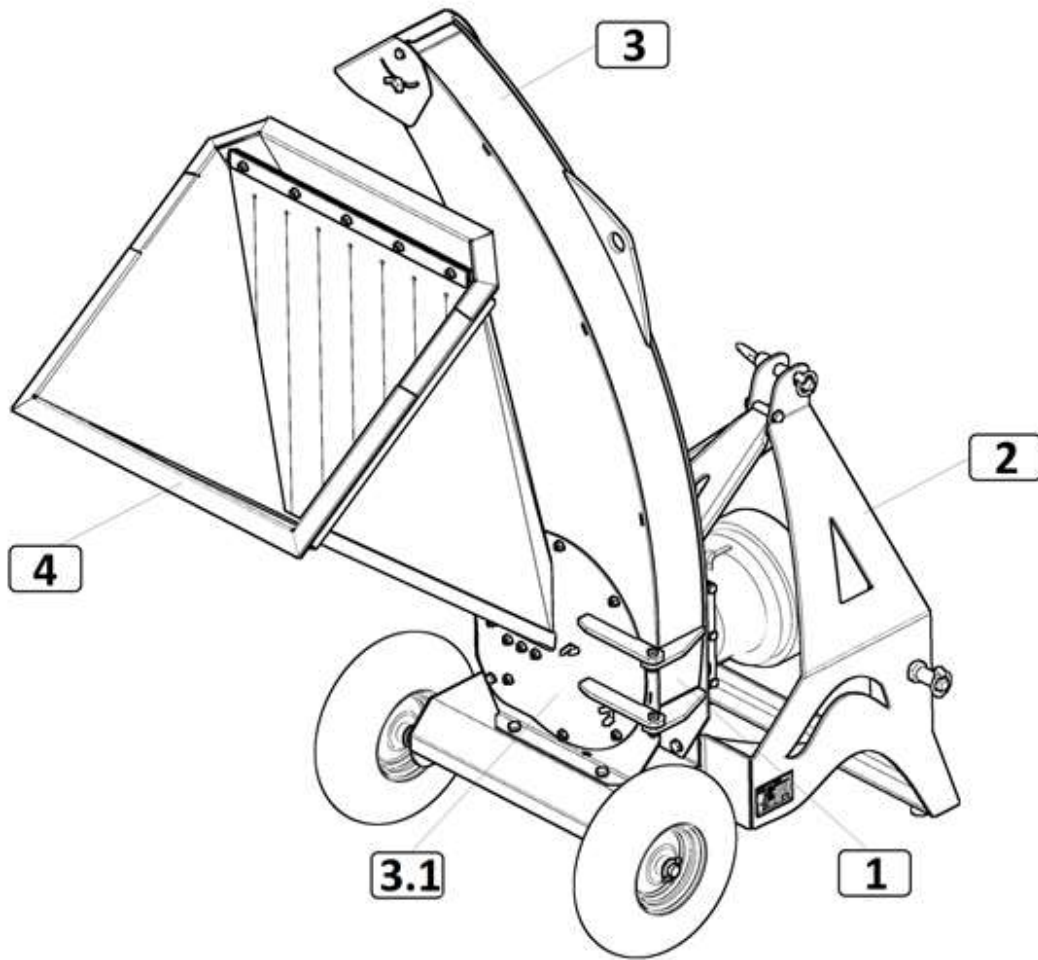
- Type of machine and serial number of machine
- Ordering number
- Exact denomination of part and number of pieces

Send your order to:

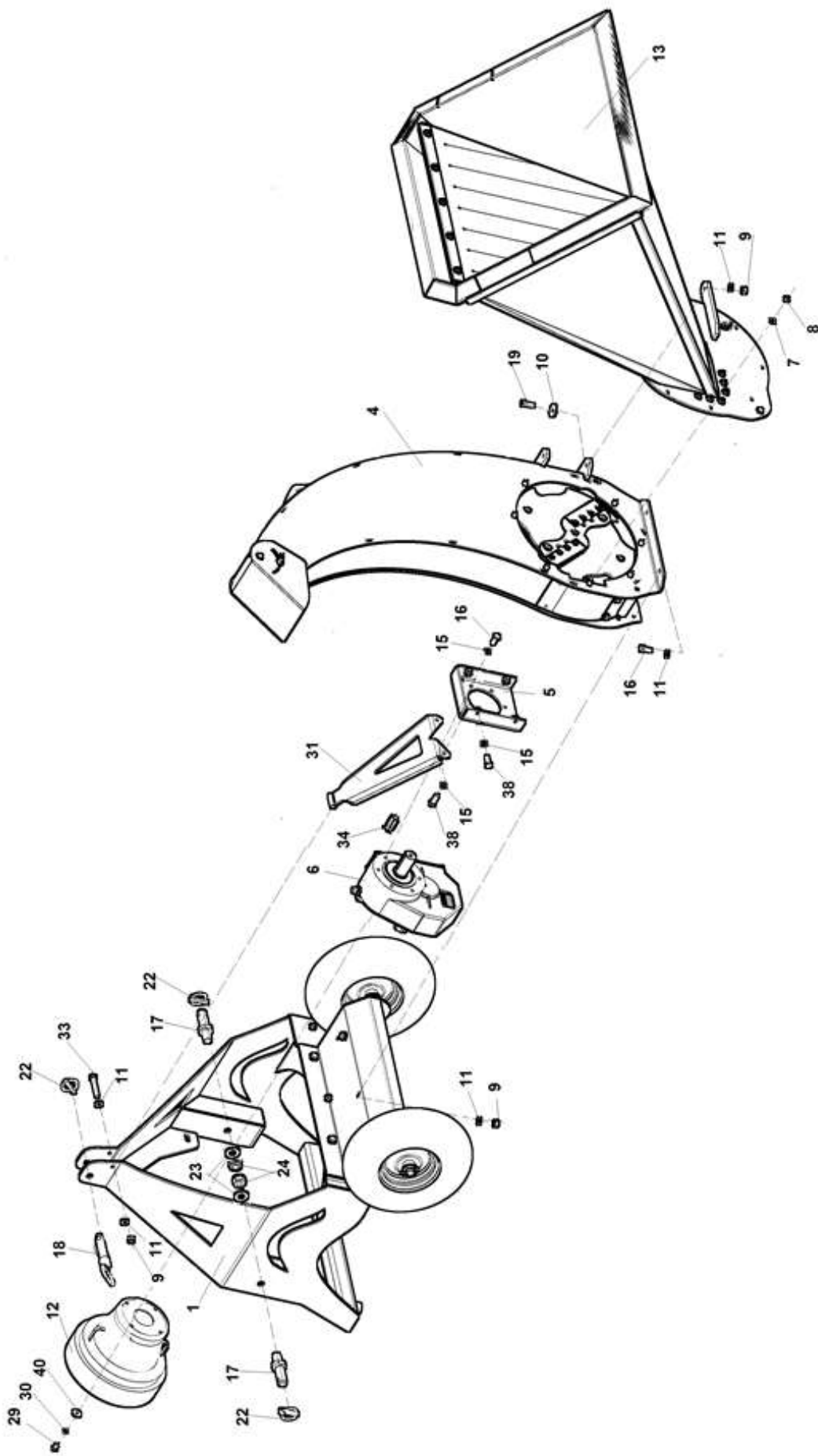
**LASKI, s.r.o.**  
 Blížka 263/16  
 798 17 Smržice  
 Czech Republic

**TEL.FAX:** +420 582 305 741  
 +420 582 305 740  
[info@laski.cz](mailto:info@laski.cz)  
[www.laski.cz](http://www.laski.cz)

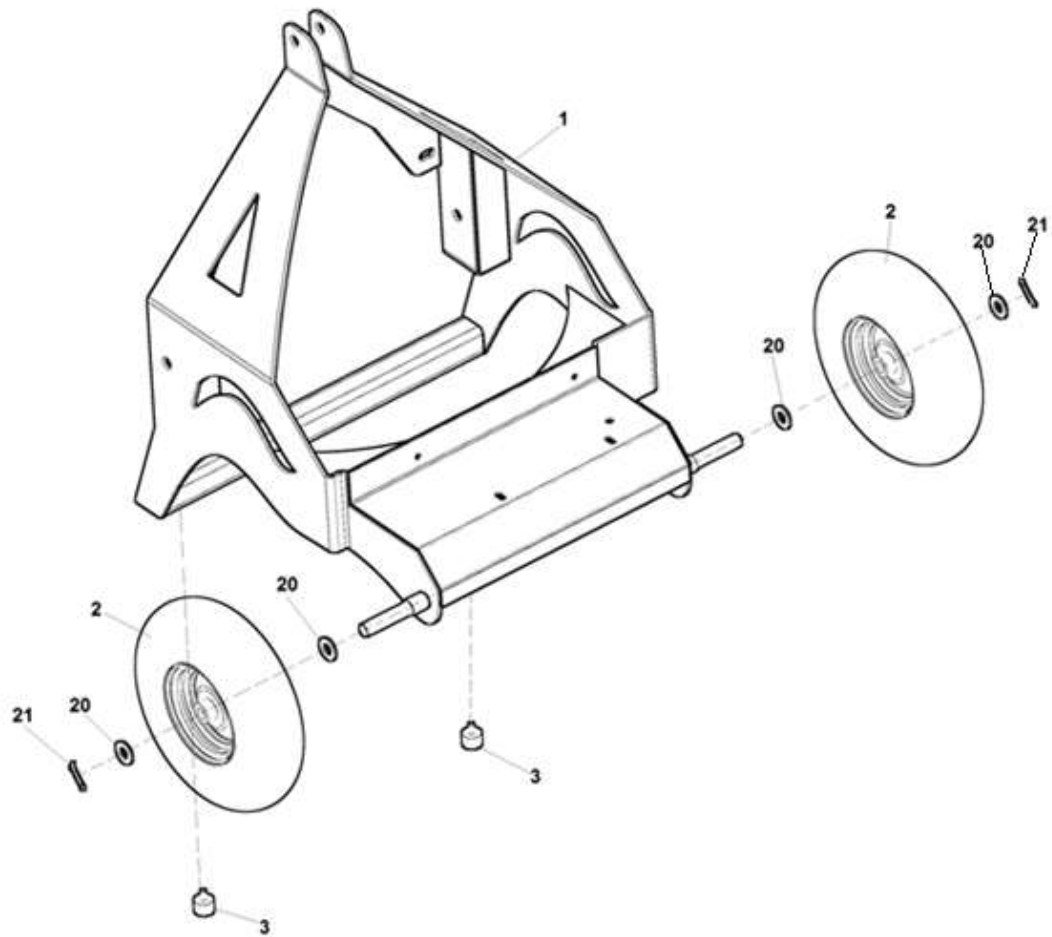
The manufacturers continuously improve their products on the basis of experience gained in the course of operation and of the up-to-date knowledge. They reserve, therefore, the right of modifying the machine as well as the respective documentation



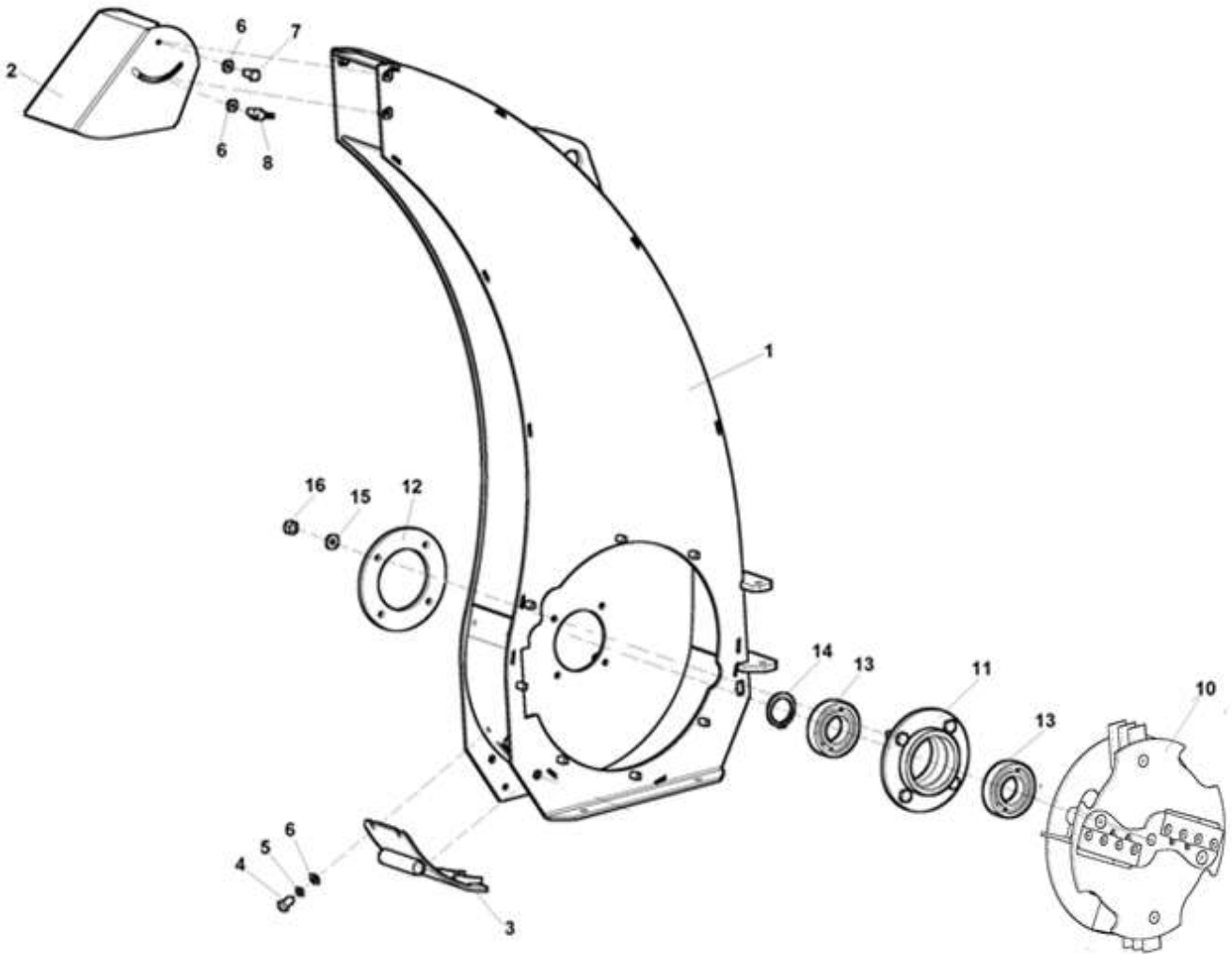




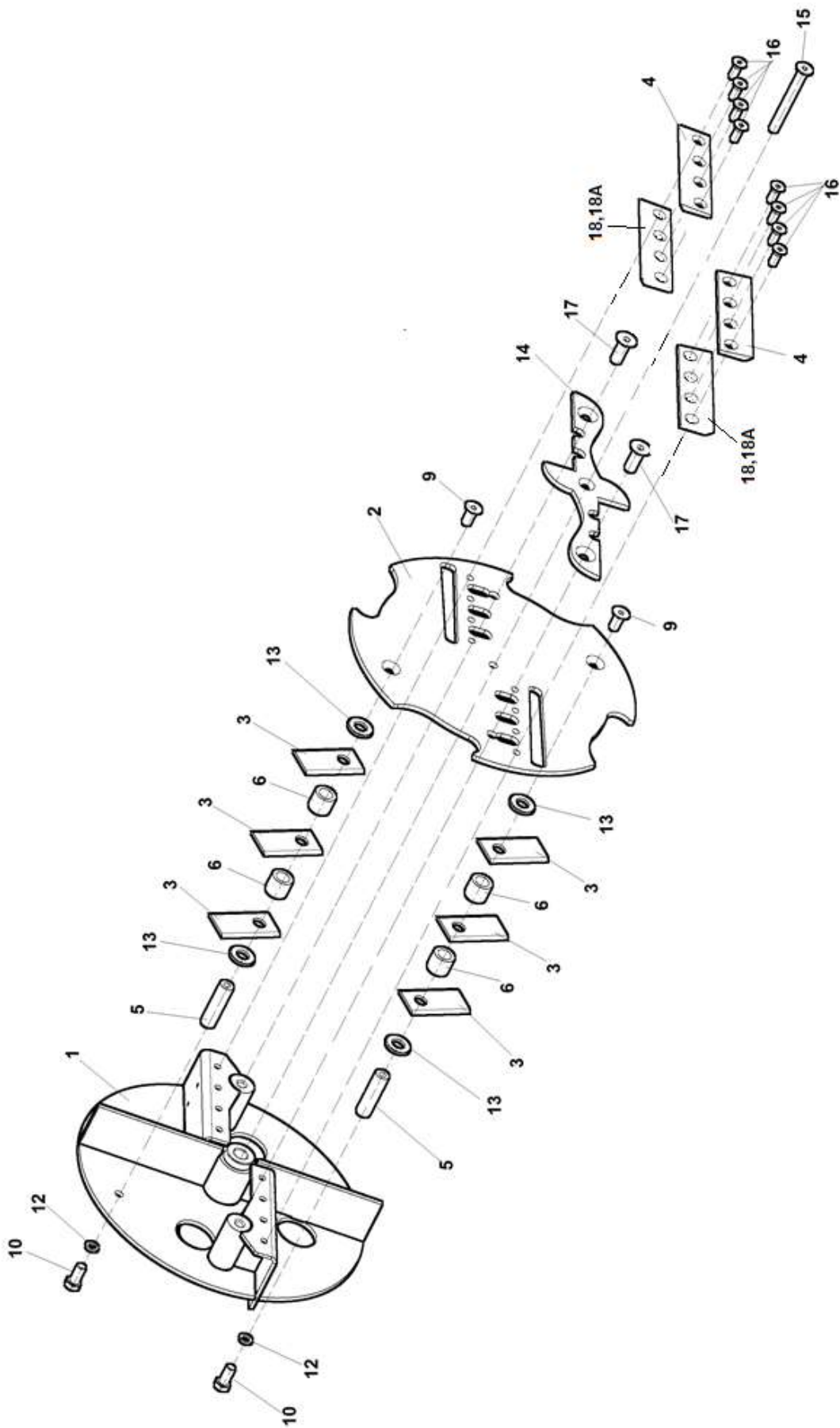
1	Štěpkovač			LS 95T		
	Zerkleinerer	Chipper				
1	2	3	4	LS 95T		
1	Podvozek LS 95T Chassis	Chassis	-	-	1	
4	Sestava bubnu Montagetrommel	Assembly drum	LZ 1290	-	1	
5	Příruba Flasch	Flange	LZ 1295	-	1	
6	Převodovka M40UB5,00W 540 ot/min. Räderkasten	Gearbox	LZ 1320	-	1	
7	Podložka 8,4 Unterlage	Washer	000 037	-	7	
8	Matice M8 Mutter	Nut	000 499	-	7	
9	Matice M10 Mutter	Nut	000 801	-	7	
10	Podložka 11x34x3 Unterlage	Washer	000 964	-	2	
11	Podložka 10,5 Unterlage	Washer	000 045	-	12	
12	Kryt náhonu Deckel	Cover	LZ 1321	-	1	
13	Vkládací žlab Trichterrutsche	Feeding chute	LZ 1209	-	1	
15	Podložka 10 Unterlage	Washer	000 820	-	13	
16	Šroub M10x25 Schraube	Screw	000 049	-	10	
17	Čep dolní Bolzen	Pin	KD 01629	-	2	
18	Čep horní Bolzen	Pin	KD 01620	-	1	
19	Šroub M10x35 Schraube	Screw	002 978	-	2	
22	Kolík pružný LP11 41-111-11 Stift	Pin	002 249	-	3	
23	Podložka 21 Unterlage	Washer	000 174	-	2	
24	Matice M20 Mutter	Nut	002 598	-	2	
29	Šroub M8x14 Schraube	Screw	000 625	-	4	
30	Podložka 8 Unterlage	Washer	000 786	-	4	
31	Výztuha podvozku Strebe	Reinforcement	LZ 1313	-	1	
33	Šroub M10x70 Schraube	Screw	003 672	-	1	
34	Pero 8x7x60 Feder	Feather	000 114	-	1	
38	Šroub M10x30 Schraube	Screw	000 680	-	6	
40	Podložka 8,4x24x2 Unterlage	Washer	000 702	-	4	



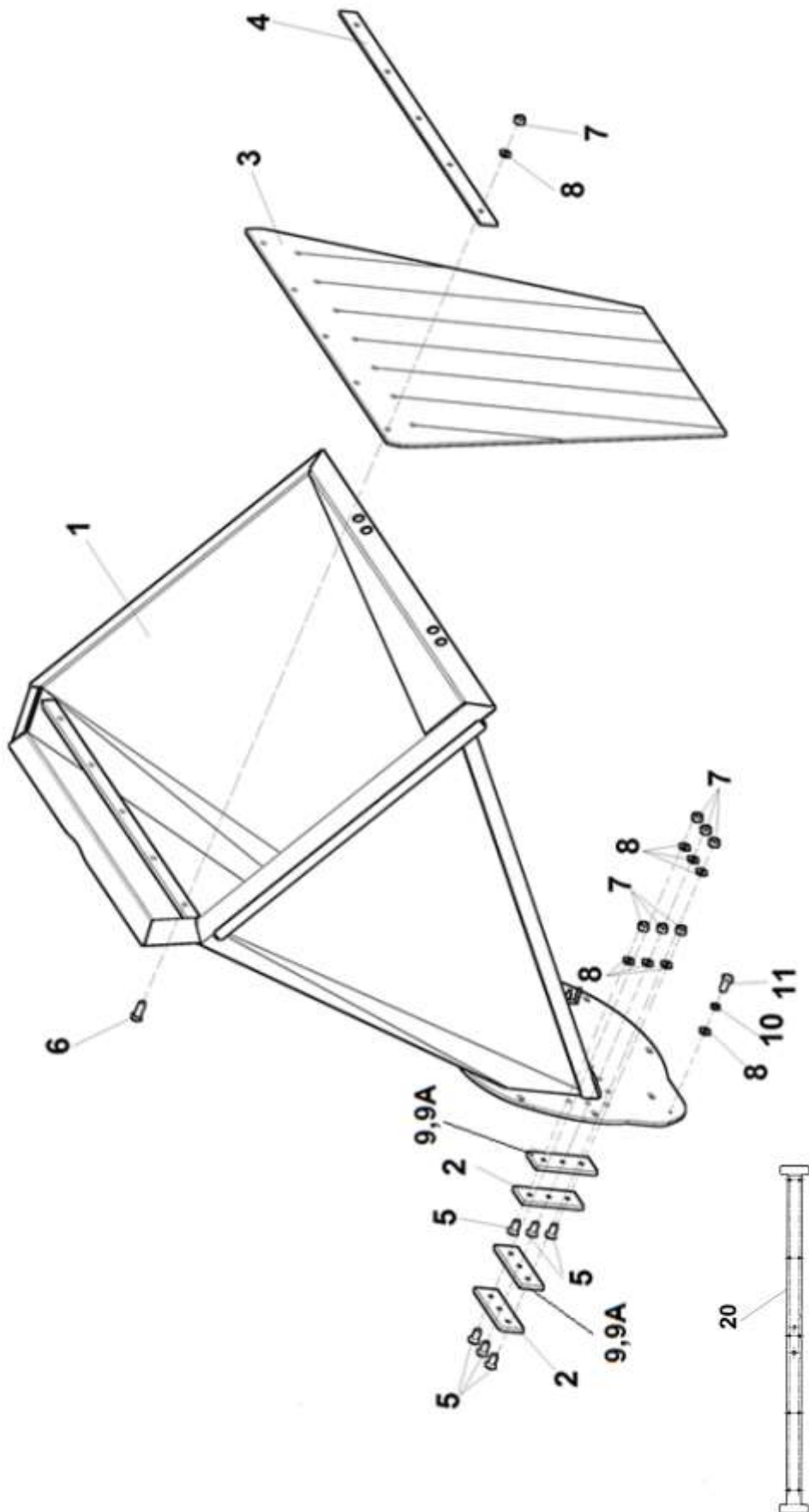
















---

**Autor:** LASKI, s.r.o.  
798 17 Smržice 263  
Czech Republic

[www.laski.cz](http://www.laski.cz)

08/2021