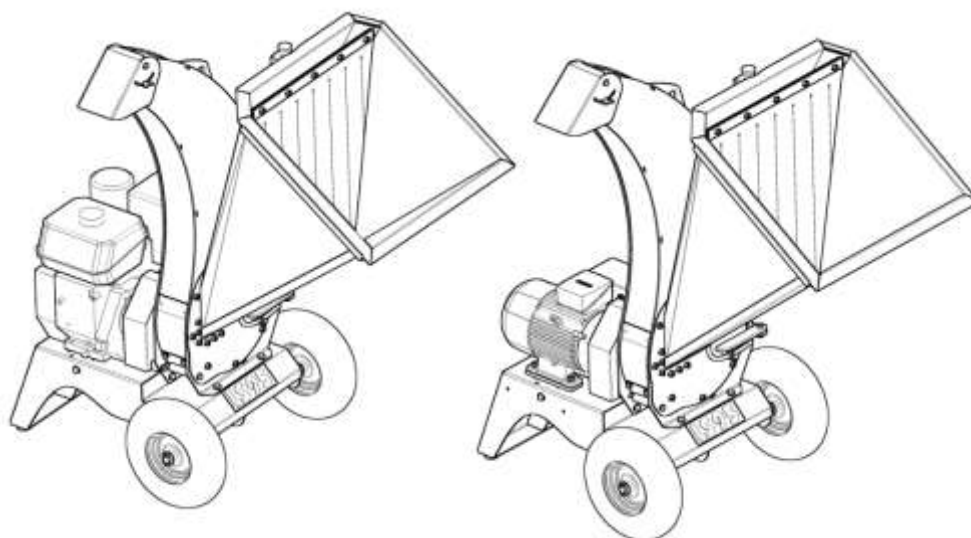




Štěpkovač
Zerkleinerer
Chipper

LS 95/CH
LS 95/CH S
LS 95/GX
LS 95 E




Katalog náhradních dílů
Ersatzteilkatalog
Spare parts catalogue



04/ 2020

Pokyny k objednávání náhradních dílů

Tento katalog obsahuje seznam součástí a jejich sestavení do montážních skupin. Katalog je uspořádán tak, že za ilustrovanou stranou následuje textová strana. Na textové straně jsou tyto kolonky :

| A | A | | | | | | |  |
|---|---|---|---|--|----------|----------|------------|---|
| | A | A | A | | LS 95/CH | LS 95/GX | LS 95/CH S | |
| 1 | 2 | 3 | 4 | | 5 | 5 | 5 | 5 |
| | | | | | | | | |

- A - označení skupiny
- 1 - číslo položky katalogu
- 2 - název součásti, rozměr
- 3 - objednací číslo
- 4 - ČSN
- 5 - počet kusů do sestavy

V obrazové části katalogu znamená:

- 1 - pozice dílu v sestavě

1 - označení rozpadající se skupiny dílů

1 - označení sestavy dílů

Při objednávce náhradních dílů uveďte vždy:

- typ a výrobní číslo stroje
- objednací číslo (kolonka 3)
- přesný název součásti a počet kusů


Objednávku zašlete na adresu: **LASKI, s.r.o.**
Blížtka 263/16
798 17 Smržice
Czech Republic

TEL.FAX: +420 582 305 741
+420 582 305 740
info@laski.cz
www.laski.cz

Výrobní závod stále zdokonaluje své výrobky na základě provozních zkušeností a nejnovějších poznatků. Proto si vyhrazuje možnost změn na strojích i v dokumentaci.

Anweisung für die Bestellung von Ersatzteilen

Dieser Katalog umfasst die Ersatzteile und deren Zusammenbau in Montagegruppen. Der Katalog ist so ausgeführt, dass jeweils nach der Bildseite die Textseite folgt. Die Textseite gibt die Bildnummer :

| A | A | | | | | |  | | |
|---|---|---|---|--|--|---|---|----------|------------|
| | A | A | | | | | LS 95/CH | LS 95/GX | LS 95/CH S |
| 1 | 2 | 3 | 4 | | | 5 | 5 | 5 | 5 |
| | | | | | | | | | |

A - Benennung der Gruppe

1 - Die Positionennummer des Katalogs

2 - Die genaue Benennung des Bestandteils, Dimension

3 - Bestellnummer

4 - CSN

5 - Stückzahl

Im Bildnachtrag des Katalogs wird angegeben:

1 - Bauteilposition im Zusammenbau

1 - Bezeichnung der Untergruppe mit Einzelteilen

1 - Bezeichnung des Zusammenbaus

Bei jeder Bestellung von Ersatzteilen führen Sie bitte an:

- Type der Maschine und die Herstellungsnummer der Maschine

- Bestellnummer

- Die genaue Benennung des Bestandteile und Stückzahl

Die Bestellung an die Adresse: **LASKI, s.r.o.**
 Blíšťka 263/16
 798 17 Smržice
 Czech Republic

TEL.FAX: +420 582 305 741
 +420 582 305 740


info@laski.cz

www.laski.cz

Das Herstellerwerk vervollkommnet ständig seine Ergzeugnisse aufgrund von Erfahrungen beim Betriebseinsatz sowie von neuesten Erkenntnissen. Deshalb behält er sich das Recht vor, Änderungen an den Maschinen wie auch in der Begleitdokumentation vorzunehmen.

Instructions for ordering spare part

This catalogue contains a specification of the spare parts and their arrangement in individual assembling groups. The catalogue is arranged so that after each illustrated page follows the respective text-page. The text includes the following:

| A | A | | | | | |  | |
|---|---|---|---|---|-------------|-------------|---|------------|
| | 1 | 2 | 3 | 4 | LS 95/CH | LS 95/GX | LS 95/CH S | LS 95 E |
| | | | | | 5 | 5 | 5 | 5 |

- A - Designation of group
- 1 - Number of catalogue item
- 2 - Exact denomination of part, dimension
- 3 - Ordering number
- 4 - CSN
- 5 - Number of pieces

It is specified in the figure supplement of the catalogue:

- 1 - Part position in assembly
- 1 - Designation of subassembly with single parts
- 1** - Designation of assembly

When ordering spare parts , please, always state :

- Type of machine and serial number of machine
- Ordering number
- Exact denomination of part and number of pieces

Send your order to:

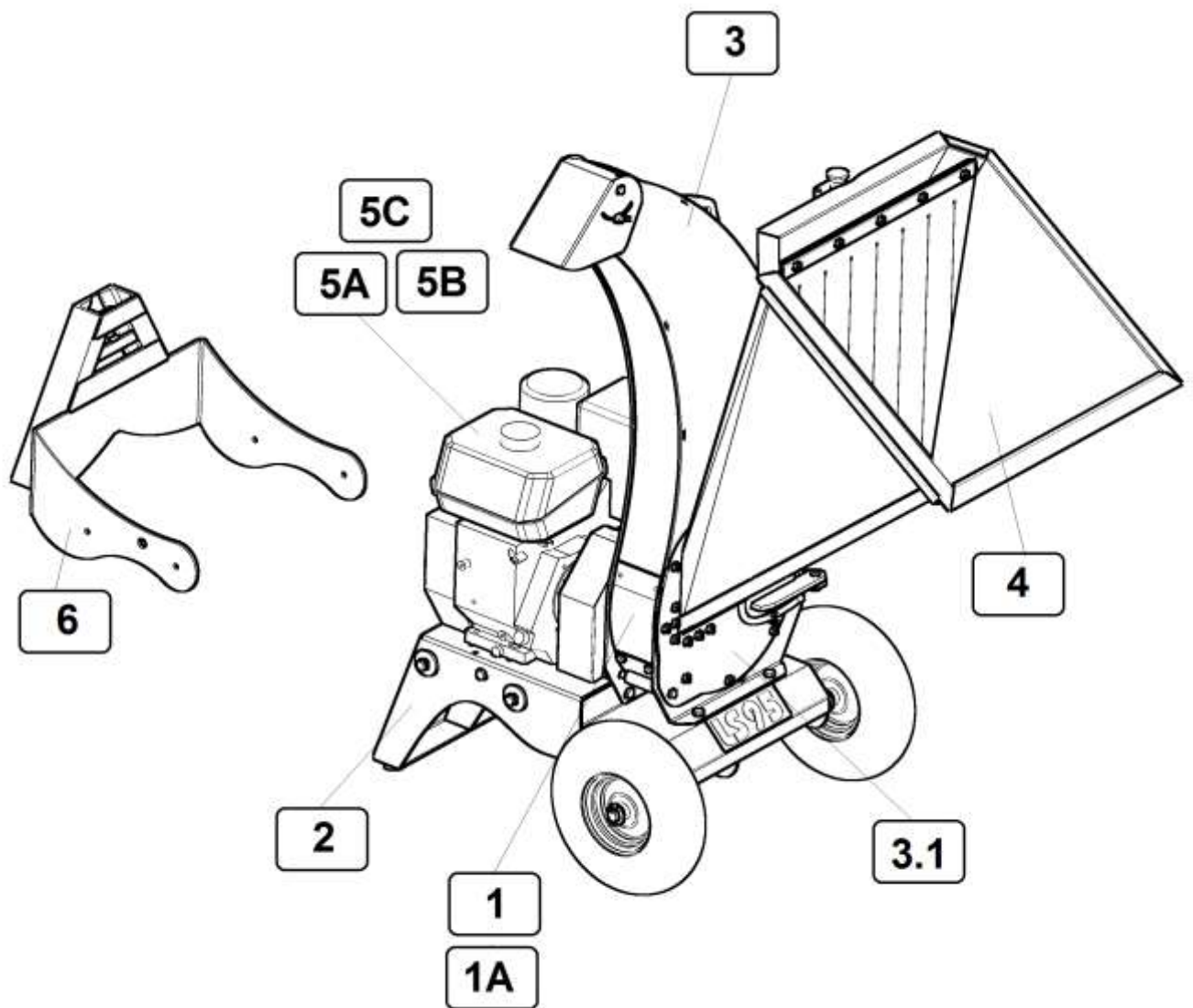
LASKI, s.r.o.
 Blíšťka 263/16
 798 17 Smržice
 Czech Republic

TEL.FAX: +420 582 305 741
 +420 582 305 740
info@laski.cz
www.laski.cz

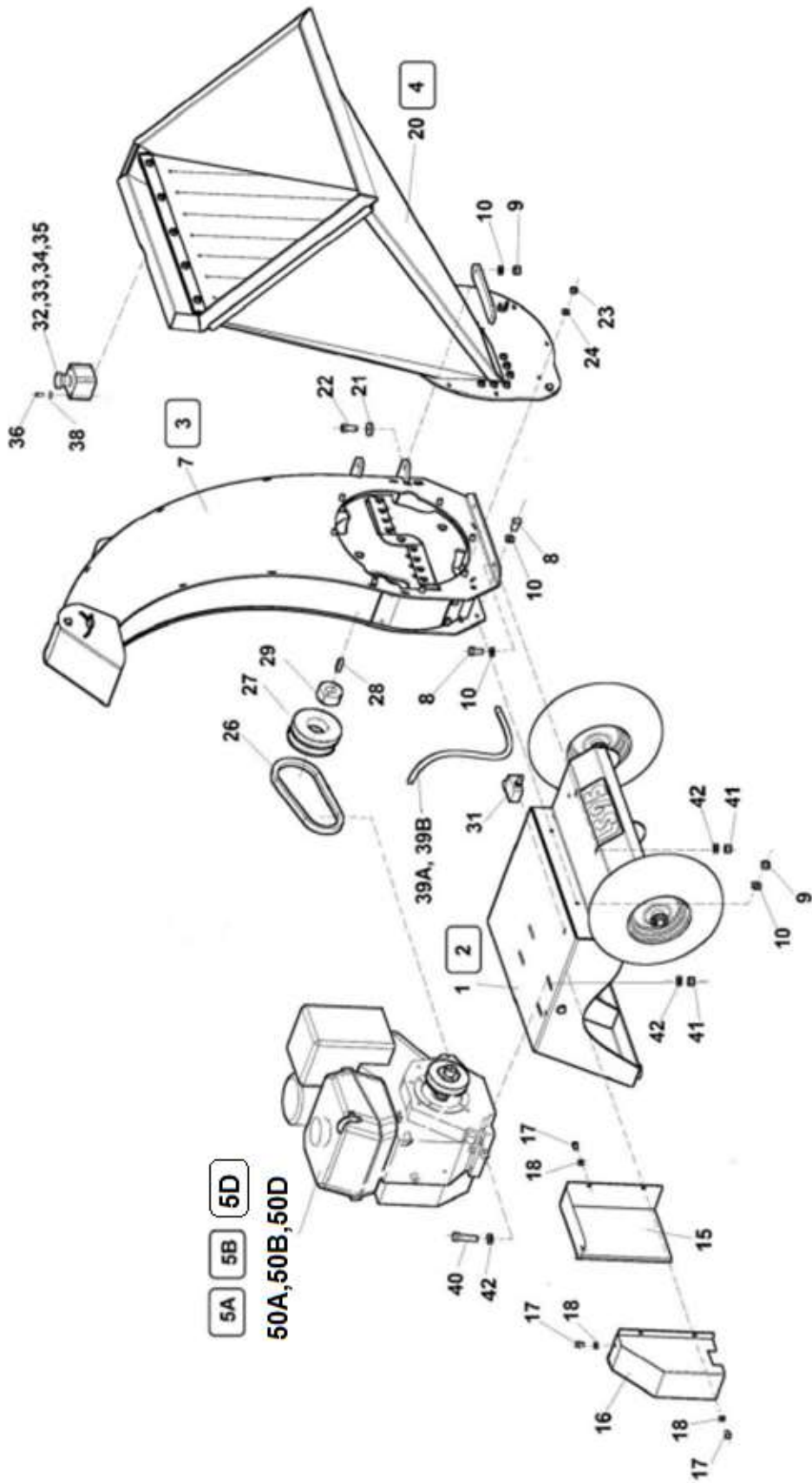
The manufacturers continuously improve their products on the basis of experience gained in the course of operation and of the up-to-date knowledge. They reserve, therefore, the right of modifying the machine as well as the respective documentation

LS 95/CH
LS 95/GX
LS 95/CH S
LS 95E
04/2020

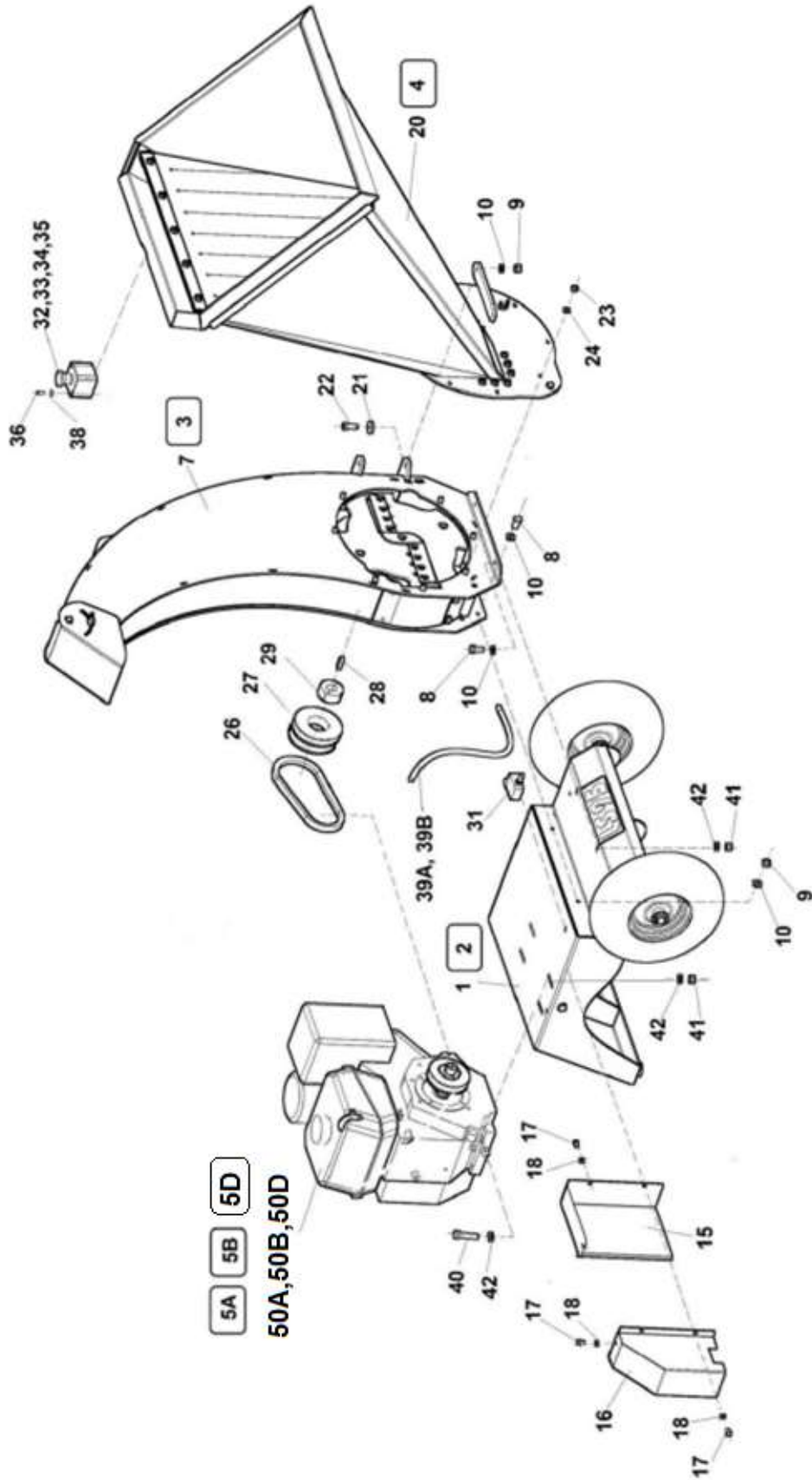
Obsah

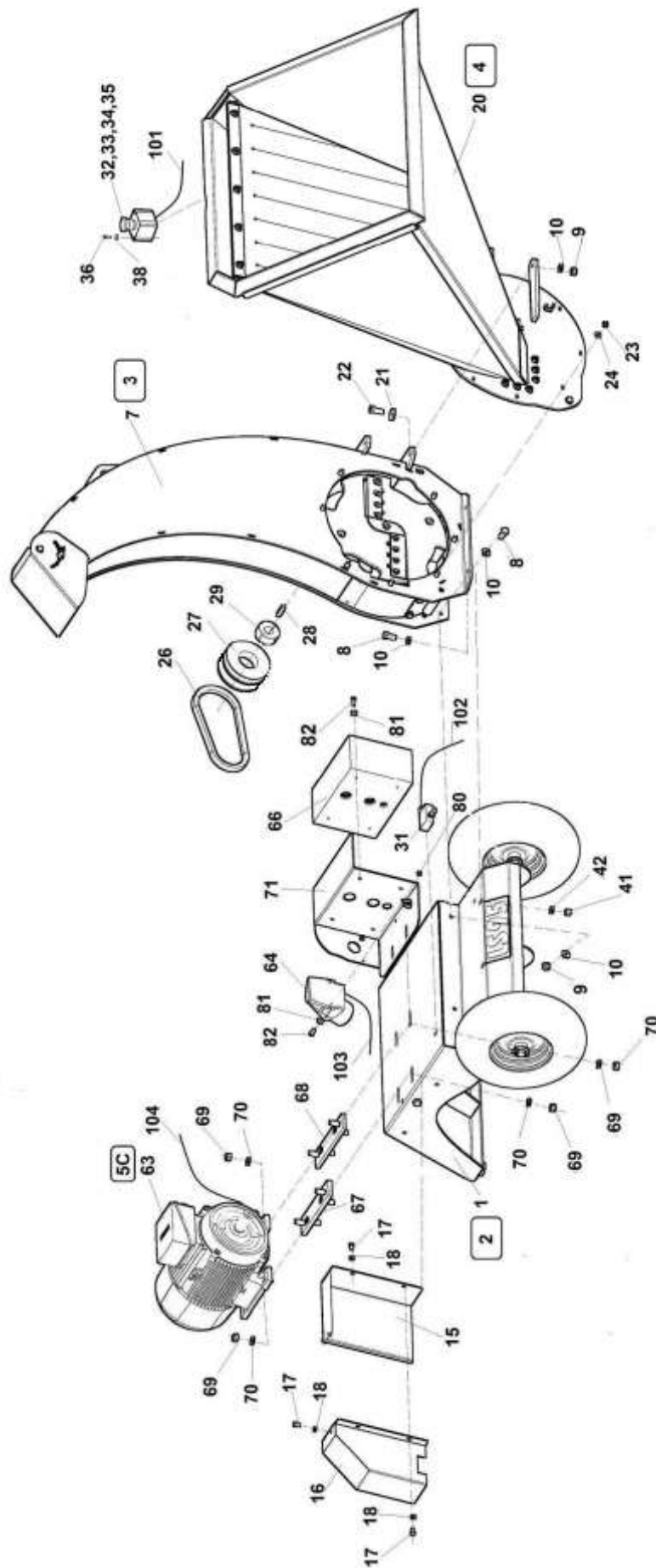



LS 95/CH
 LS 95/GX
 LS 95/CH S
 04/2020

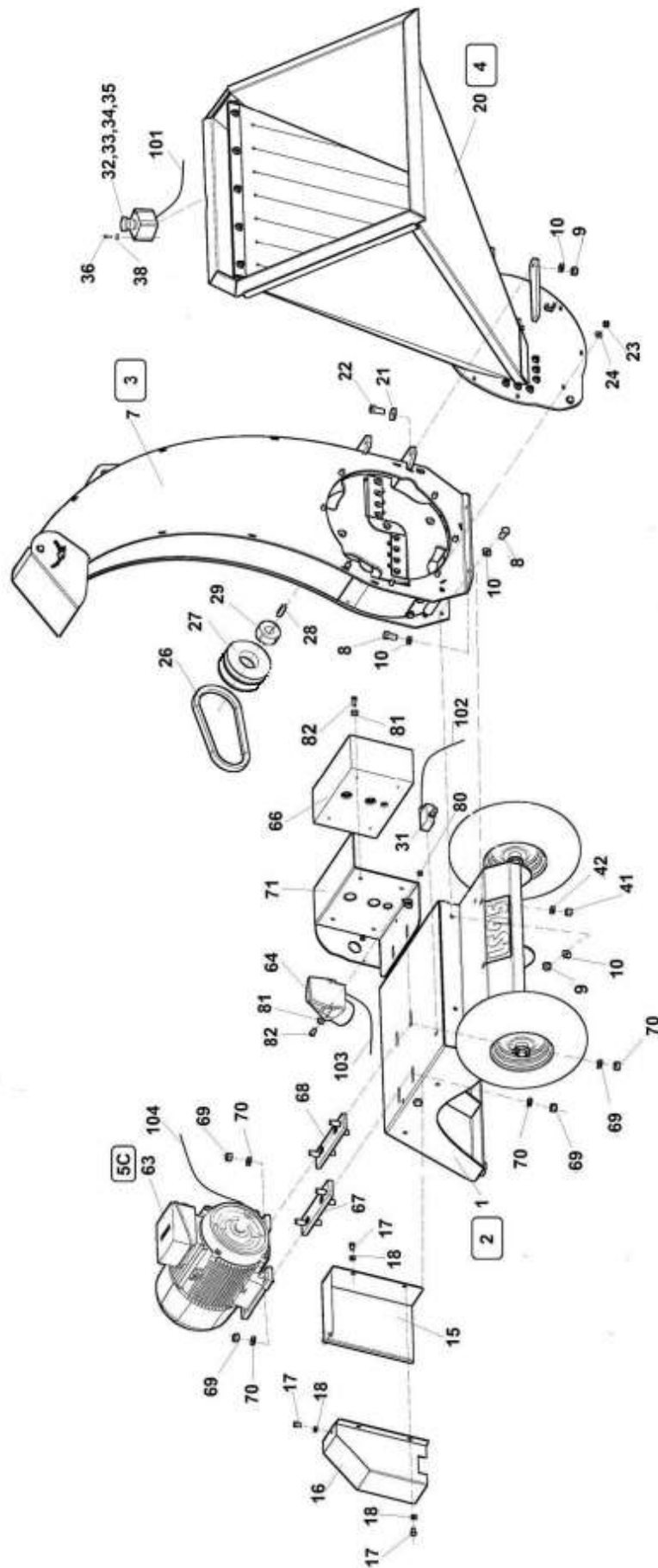


| 1 | Štěpkovač Zerkleinerer Chipper | | | | | |  04/2020 | |
|-----|---|-------------------------|-----------|---|-------------|-------------|--|------------|
| | 1 | 2 | 3 | 4 | LS 95/CH | LS 95/GX | LS 95/CH S | LS 95 E |
| 1 | Podvozek Chassis | Chassis | - | - | 1 | 1 | 1 | - |
| 7 | Sestava bubnu Montagetrommel | Assembly drum | LZ 1249 | - | 1 | 1 | 1 | - |
| 8 | Šroub M10x25 Schraube | Screw | 000 049 | - | 4 | 4 | 4 | - |
| 9 | Matice M10 Mutter | Nut | 000 801 | - | 8 | 8 | 8 | - |
| 10 | Podložka 10,5 Unterlage | Washer | 000 045 | - | 12 | 12 | 12 | - |
| 15 | Plech krytu 1 Deckel | Cover | LZ 1180 | - | 1 | 1 | 1 | - |
| 16 | Plech krytu 2 Deckel | Cover | LZ 1181 | - | 1 | 1 | 1 | - |
| 17 | Šroub M6x12 Schraube | Screw | 000 479 | - | 5 | 5 | 5 | - |
| 18 | Podložka 6,4 Unterlage | Washer | 000 036 | - | 5 | 5 | 5 | - |
| 20 | Vkládací žlab Trichterrutsche | Feeding chute | LZ 1209 | - | 1 | 1 | 1 | - |
| 21 | Podložka M10 Unterlage | Washer | 000 964 | - | 2 | 2 | 2 | - |
| 22 | Šroub M10x35 Schraube | Screw | 002 978 | - | 2 | 2 | 2 | - |
| 23 | Matice M8 Mutter | Nut | 000 499 | - | 10 | 10 | 10 | - |
| 24 | Podložka 8,4 Unterlage | Washer | 000 037 | - | 10 | 10 | 10 | - |
| 26 | Řemen klínový AX23 584Li Riemen | Belt | 006 860 | - | 2 | 2 | 2 | - |
| 27 | Řemenice klínová SPA Remenscheibe | Pulley | 006 859 | - | 1 | 1 | 1 | - |
| 28 | Pero 6,35x6,5x40 Feder | Feather | F 170 105 | - | 1 | 1 | 1 | - |
| 29 | Pouzdro upínací TB 1610-1" TAPER Buchse | Box | 006 257 | - | 1 | 1 | 1 | - |
| 31 | Spínač-přepínač Panasonic AZ7312CEJ Schalter | Switch | 006 503 | - | 1 | 1 | 1 | - |
| 32 | Krabice STOP Boxen STOPP | Boxes STOP | 006 381 | - | 1 | 1 | 1 | - |
| 33 | Spínací jednotka Schneider ZENL 1111 Schalteinheit | Switching unit | 006 382 | - | 1 | 1 | 1 | - |
| 34 | Hlavice ovládací nouzové zastavení Kopfsteuerung | Head controlInlet | 006 383 | - | 1 | 1 | 1 | - |
| 35 | Vývodka+ matice PG 13,5 Folgerung | Inlet | 001 647 | - | 1 | 1 | 1 | - |
| 36 | Šroub M4x16 Schraube | Screw | 001 707 | - | 2 | 2 | 2 | - |
| 38 | Podložka 4,3 Unterlage | Washer | 000 451 | - | 2 | 2 | 2 | - |
| 39A | Elektroinstalace Kohler Verdrahtung | electrical installation | LZ 1215 | - | 1 | 1 | 1 | - |
| 39B | Elektroinstalace Honda Verdrahtung | electrical installation | LZ 1224 | - | 1 | 1 | 1 | - |
| 40 | Šroub M10x50 Schraube | Screw | 000 047 | - | 4 | 4 | 4 | - |
| 41 | Matice M10 Mutter | Nut | 000 801 | - | 4 | 4 | 4 | - |
| 42 | Podložka 10,5 Unterlage | Washer | 000 045 | - | 8 | 8 | 8 | - |



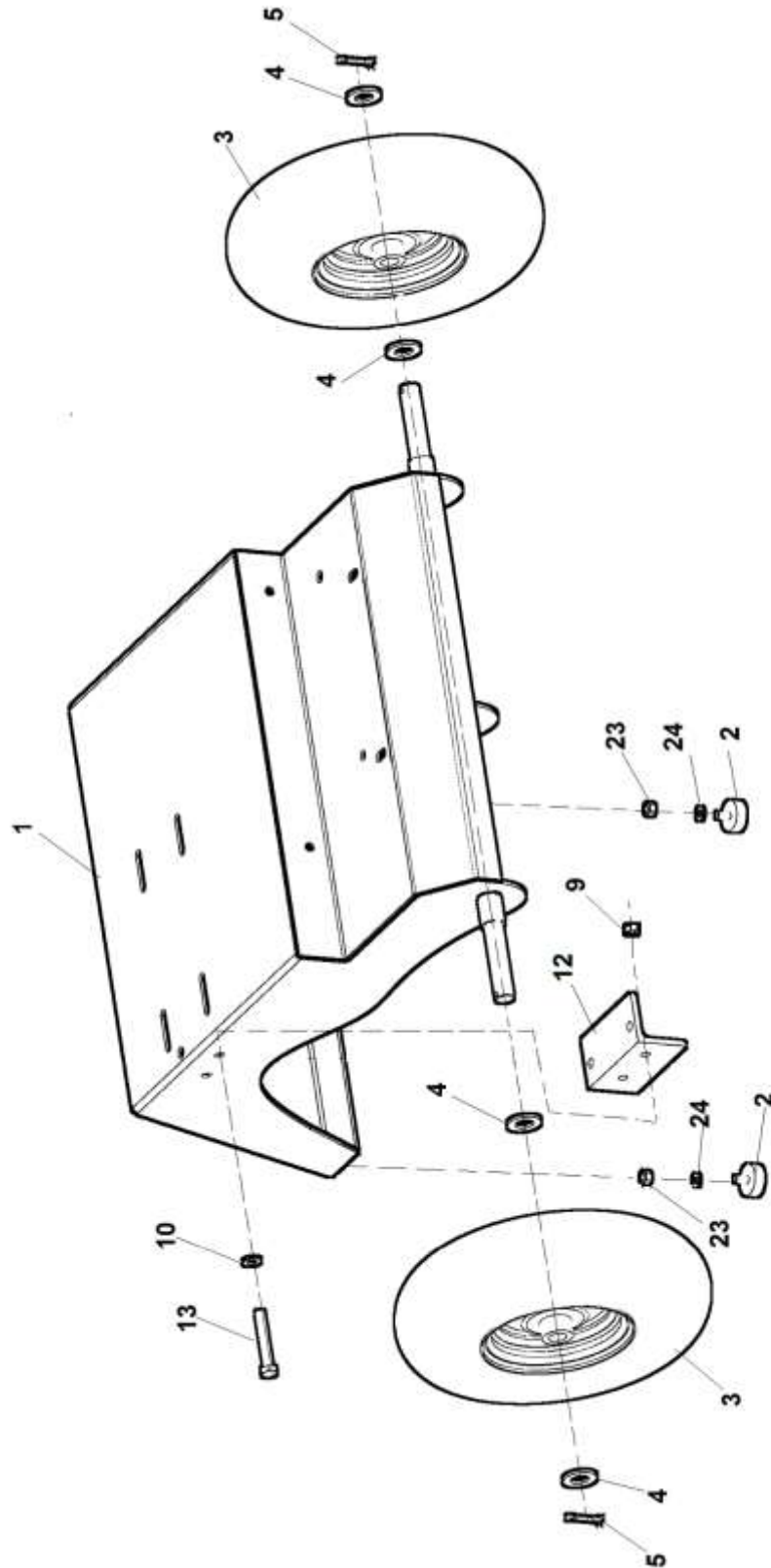


| 1A | Štěpkovač | | | | | |  04/2020 | | |
|----|---|-------------------------|-----------|---------|---|---|--|-------------|---------------|
| | Zerkleinerer | | | Chipper | | | LS 95/CH | LS 95/GX | LS 95/CH S |
| 1 | 2 | | 3 | 4 | | | | | |
| 1 | Podvozek Chassis | Chassis | - | - | - | - | - | - | 1 |
| 7 | Sestava bubnu Montagetrommel | Assembly drum | LZ 1249 | - | - | - | - | - | 1 |
| 8 | Šroub M10x25 Schraube | Screw | 000 049 | - | - | - | - | - | 4 |
| 9 | Matice M10 Mutter | Nut | 000 801 | - | - | - | - | - | 8 |
| 10 | Podložka 10,5 Unterlage | Washer | 000 045 | - | - | - | - | - | 12 |
| 15 | Plech krytu 1 Deckel | Cover | LZ 1180 | - | - | - | - | - | 1 |
| 16 | Plech krytu 2 Deckel | Cover | LZ 1181 | - | - | - | - | - | 1 |
| 17 | Šroub M6x12 Schraube | Screw | 000 479 | - | - | - | - | - | 5 |
| 18 | Podložka 6,4 Unterlage | Washer | 000 036 | - | - | - | - | - | 5 |
| 20 | Vkládací žlab Trichterrutsche | Feeding chute | LZ 1209 | - | - | - | - | - | 1 |
| 21 | Podložka M10 Unterlage | Washer | 000 964 | - | - | - | - | - | 2 |
| 22 | Šroub M10x30 Schraube | Screw | 002 978 | - | - | - | - | - | 2 |
| 23 | Matice M8 Mutter | Nut | 000 499 | - | - | - | - | - | 10 |
| 24 | Podložka 8,4 Unterlage | Washer | 000 037 | - | - | - | - | - | 10 |
| 26 | Řemen klínový AX23 584Li Riemen | Belt | 006 860 | - | - | - | - | - | 2 |
| 27 | Řemenice klínová SPA Remenscheibe | Pulley | 006 859 | - | - | - | - | - | 1 |
| 28 | Pero 6,35x6,5x40 Feder | Feather | F 170 105 | - | - | - | - | - | 1 |
| 29 | Pouzdro upínací TB 1610-1" TAPER Buchse | Box | 006 257 | - | - | - | - | - | 1 |
| 31 | Spínač-přepínač Panasonic AZ7312CEJ Schalter | Switch | 006 503 | - | - | - | - | - | 1 |
| 32 | Krabice STOP Boxen STOPP | Boxes STOP | 006 381 | - | - | - | - | - | 1 |
| 33 | Spínací jednotka Schneider ZENL 1111 Schalteinheit | Switching unit | 006 382 | - | - | - | - | - | 1 |
| 34 | Hlavice ovládací nouzové zastavení Kopfsteuerung | Head controlInlet | 006 383 | - | - | - | - | - | 1 |
| 35 | Vývodka+ matice PG 13,5 Folgerung | Inlet | 001 647 | - | - | - | - | - | 1 |
| 36 | Šroub M4x16 Schraube | Screw | 001 707 | - | - | - | - | - | 2 |
| 38 | Podložka 4,3 Unterlage | Washer | 000 451 | - | - | - | - | - | 2 |
| 41 | Matice M10 Mutter | Nut | 000 801 | - | - | - | - | - | 4 |
| 42 | Podložka 10,5 Unterlage | Washer | 000 045 | - | - | - | - | - | 8 |
| 63 | Elektromotor Siemens Elektromotor | Electric motor | LZ 1125 | - | - | - | - | - | 1 |
| 64 | Zásuvka strojní 400V 16A Buchse | Socket | 002 007 | - | - | - | - | - | 1 |
| 66 | Elektroinstalace Verdrahtung | electrical installation | LZ 1234 | - | - | - | - | - | 1 |



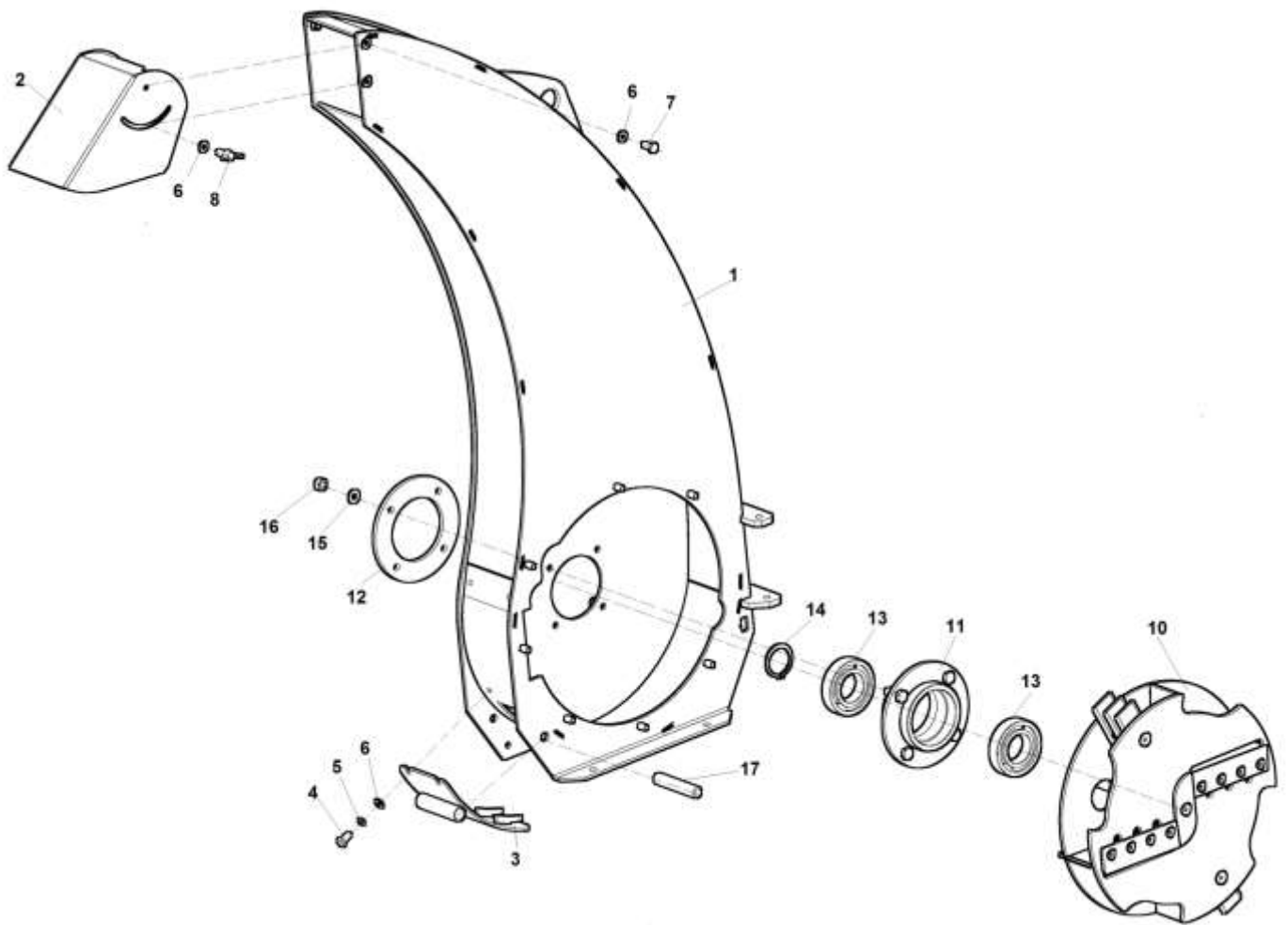
LS 95/CH
LS 95/GX
LS 95/CH S
LS 95E
04/2020

2



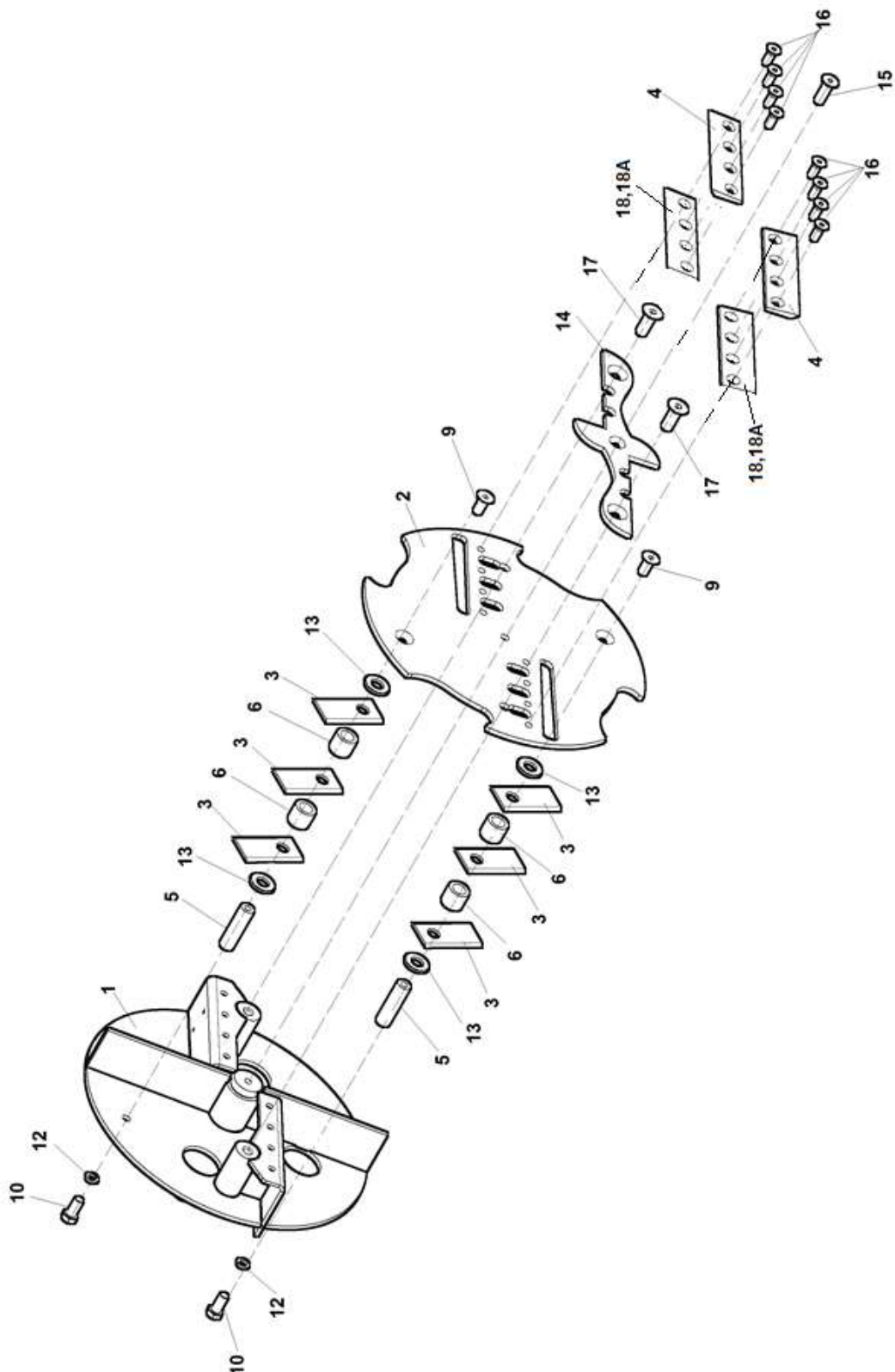
LS 95/CH
LS 95/GX
LS 95/CH S
LS 95E
04/2020

3

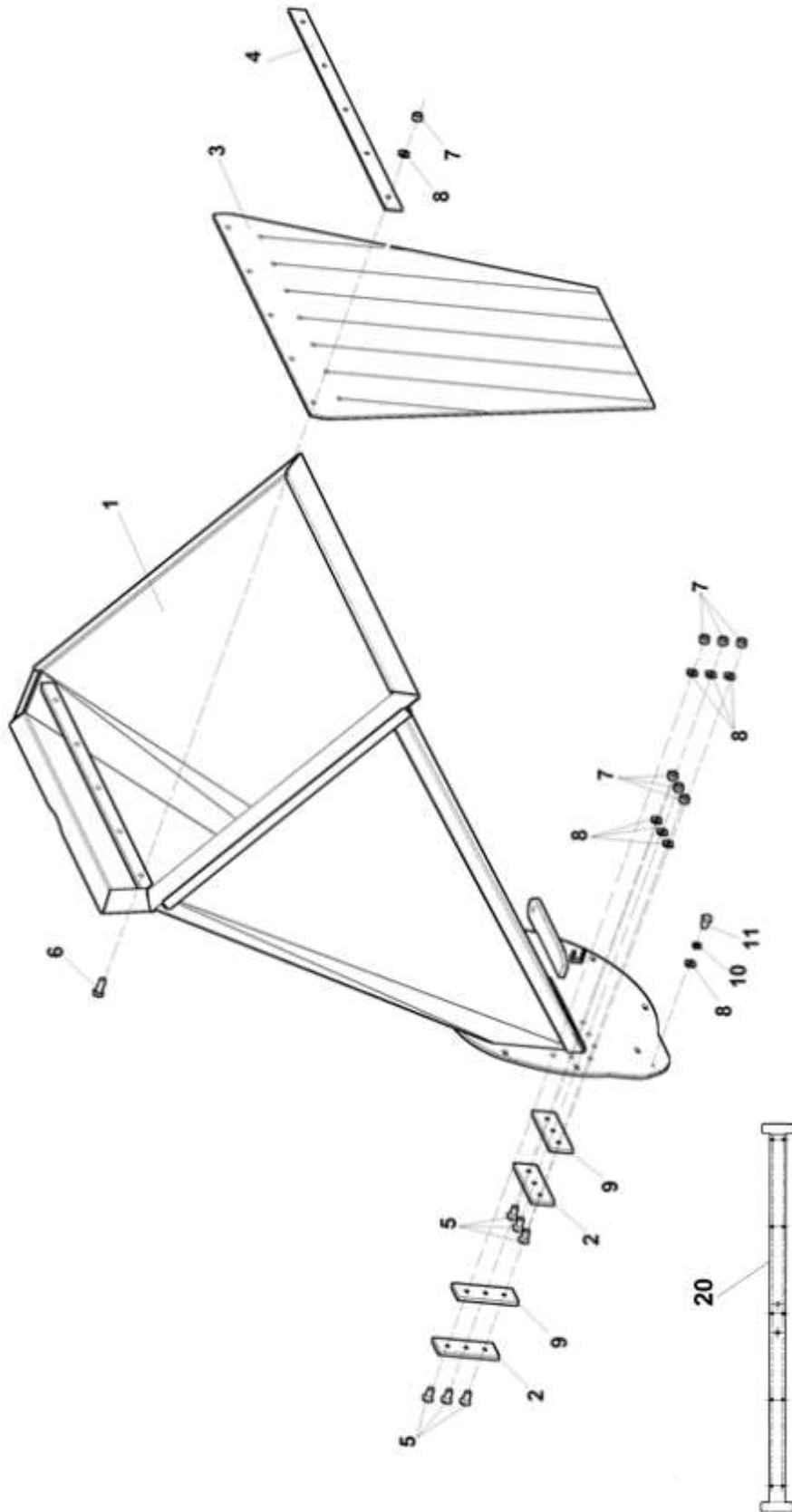


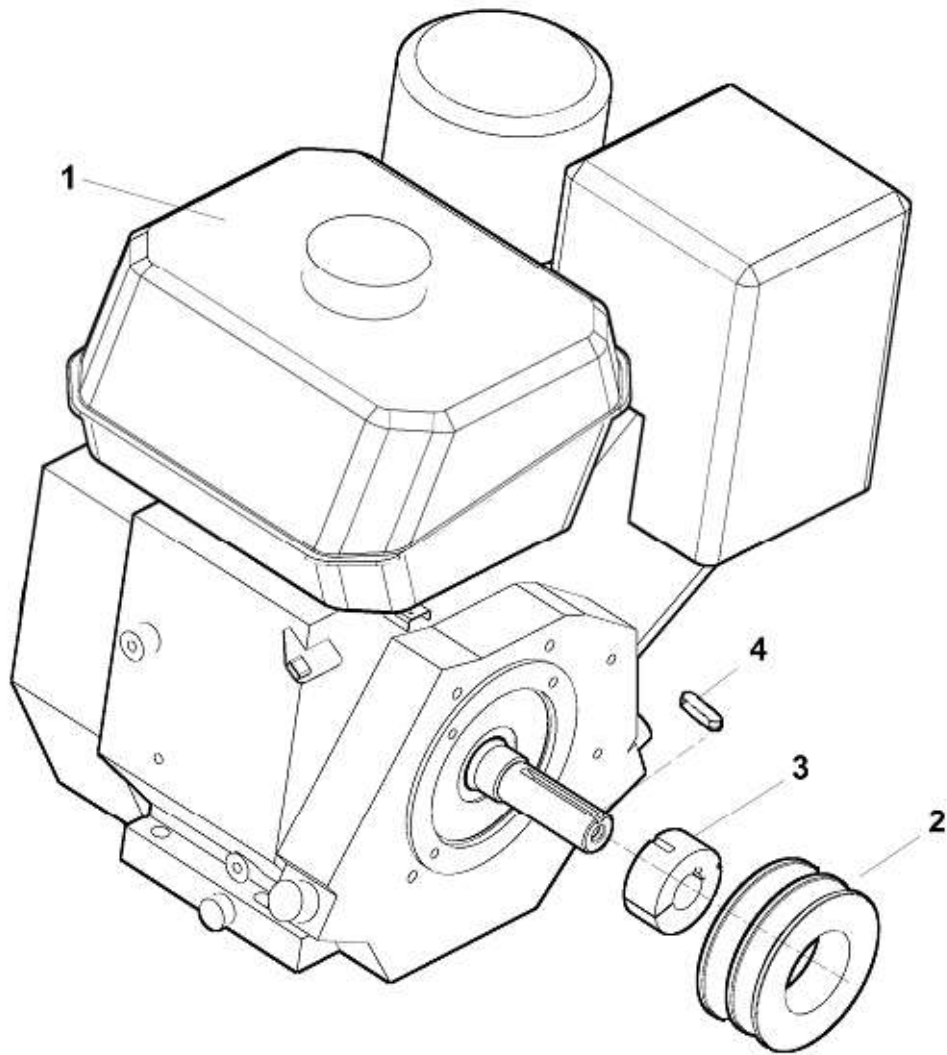
LS 95/CH
LS 95/GX
LS 95/CH S
LS 95E
04/2020

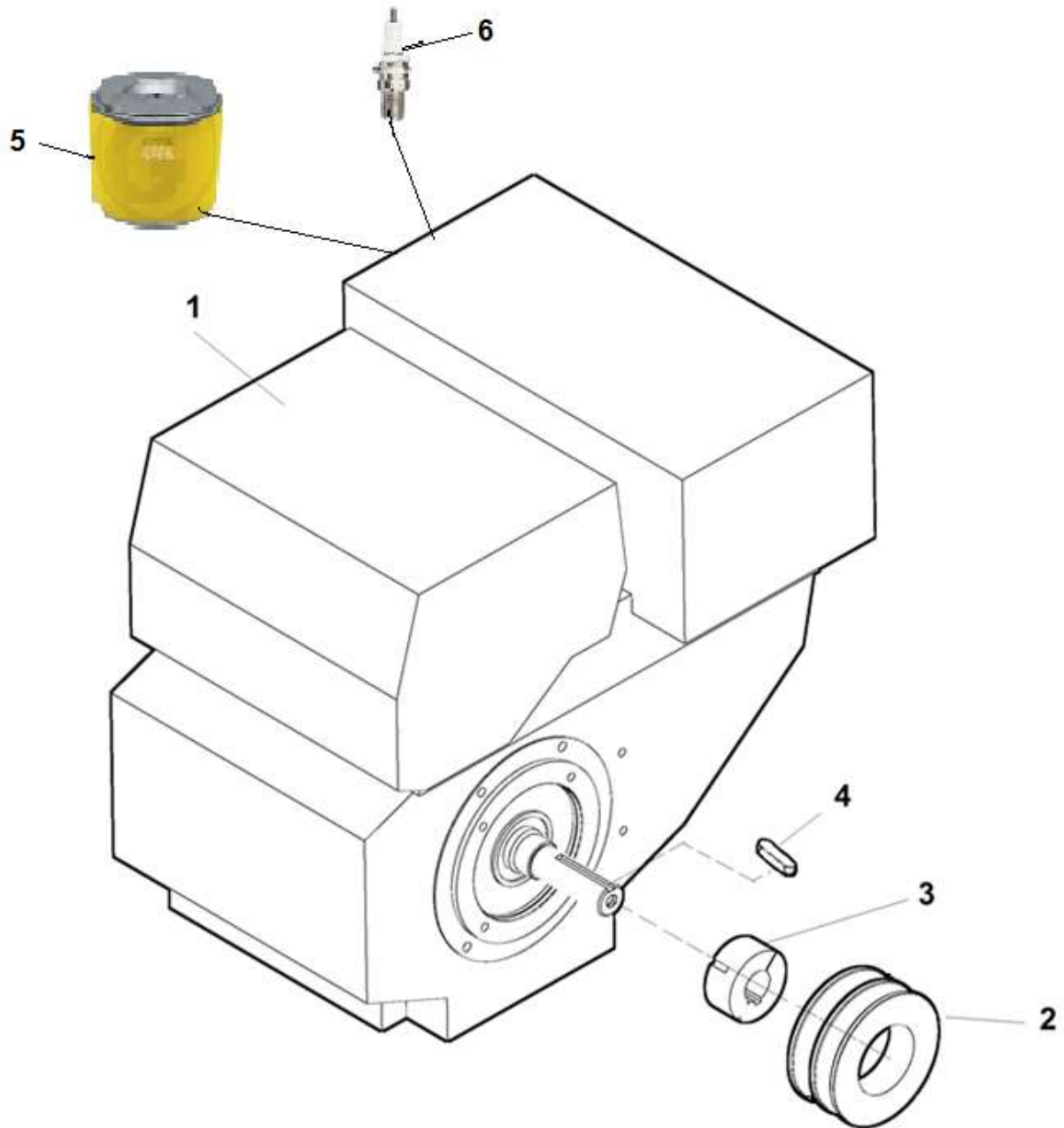
3.1

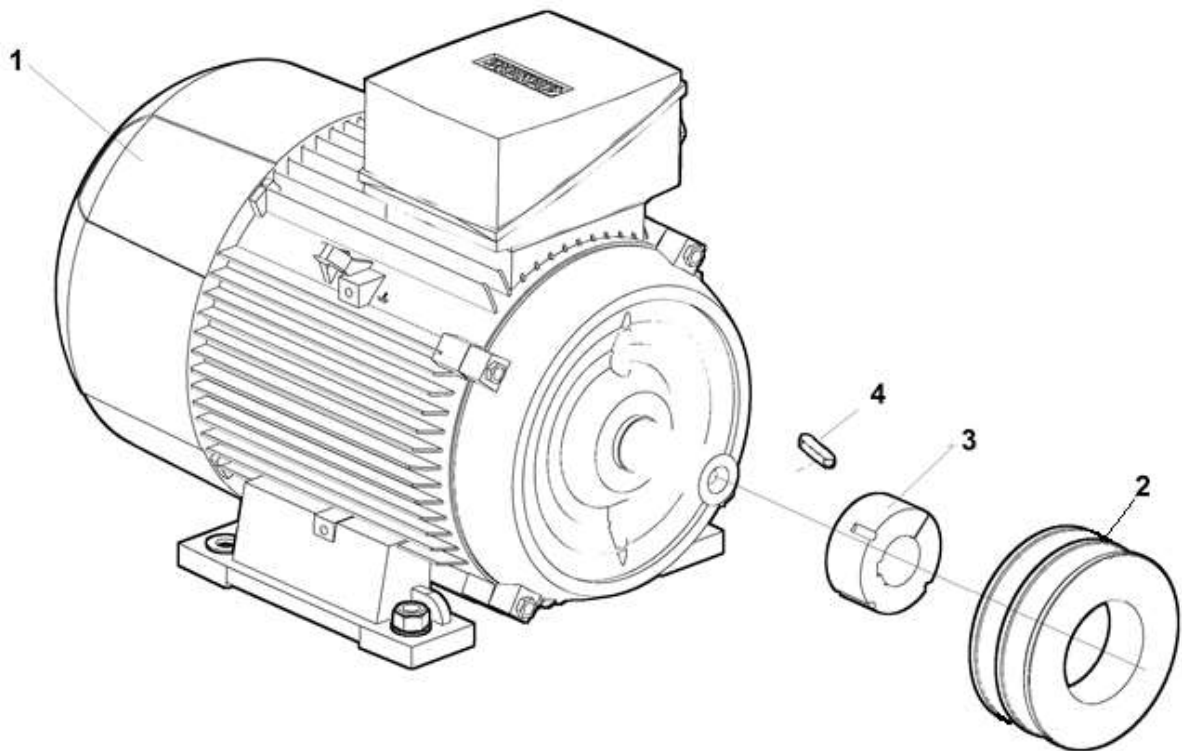


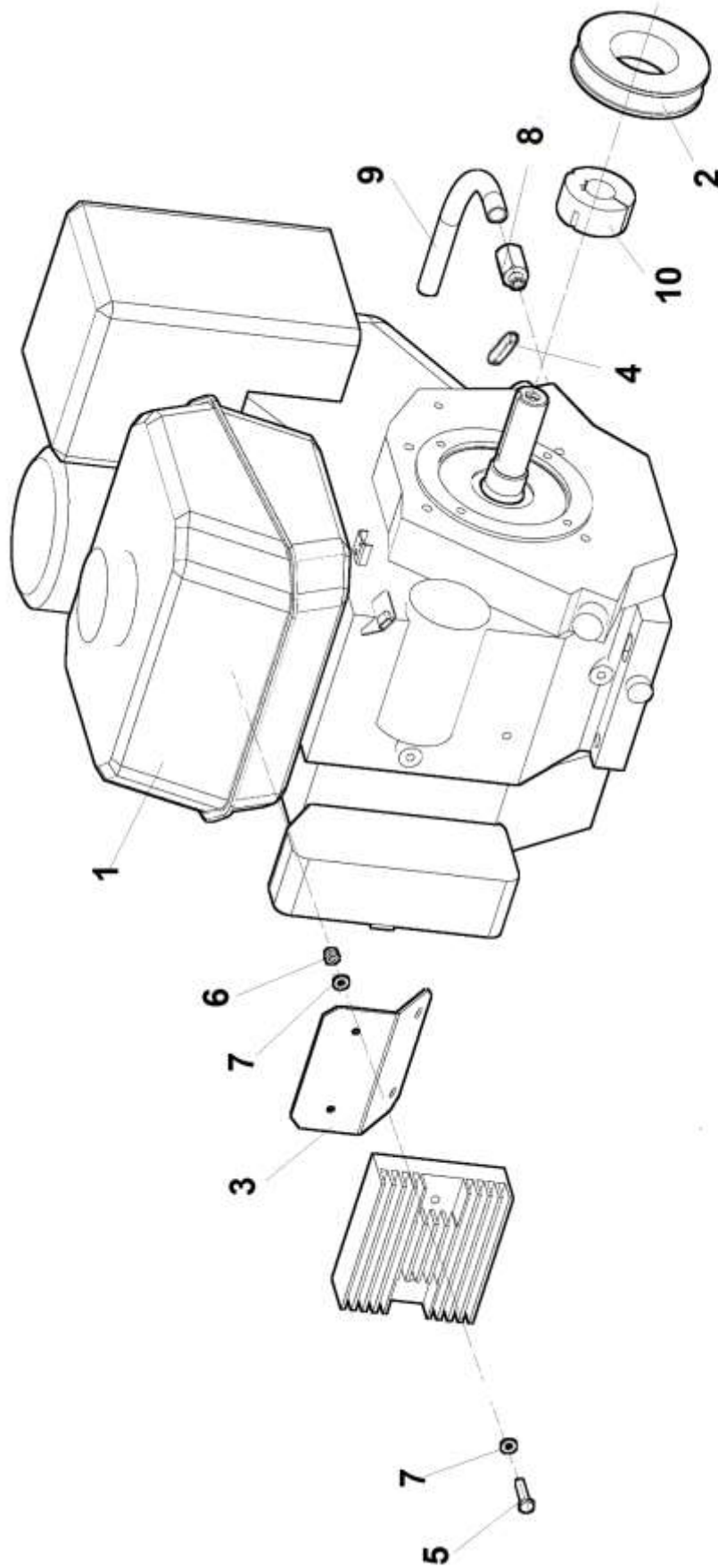
LS 95/CH
LS 95/GX
LS 95/CH S
LS 95E
04/2020

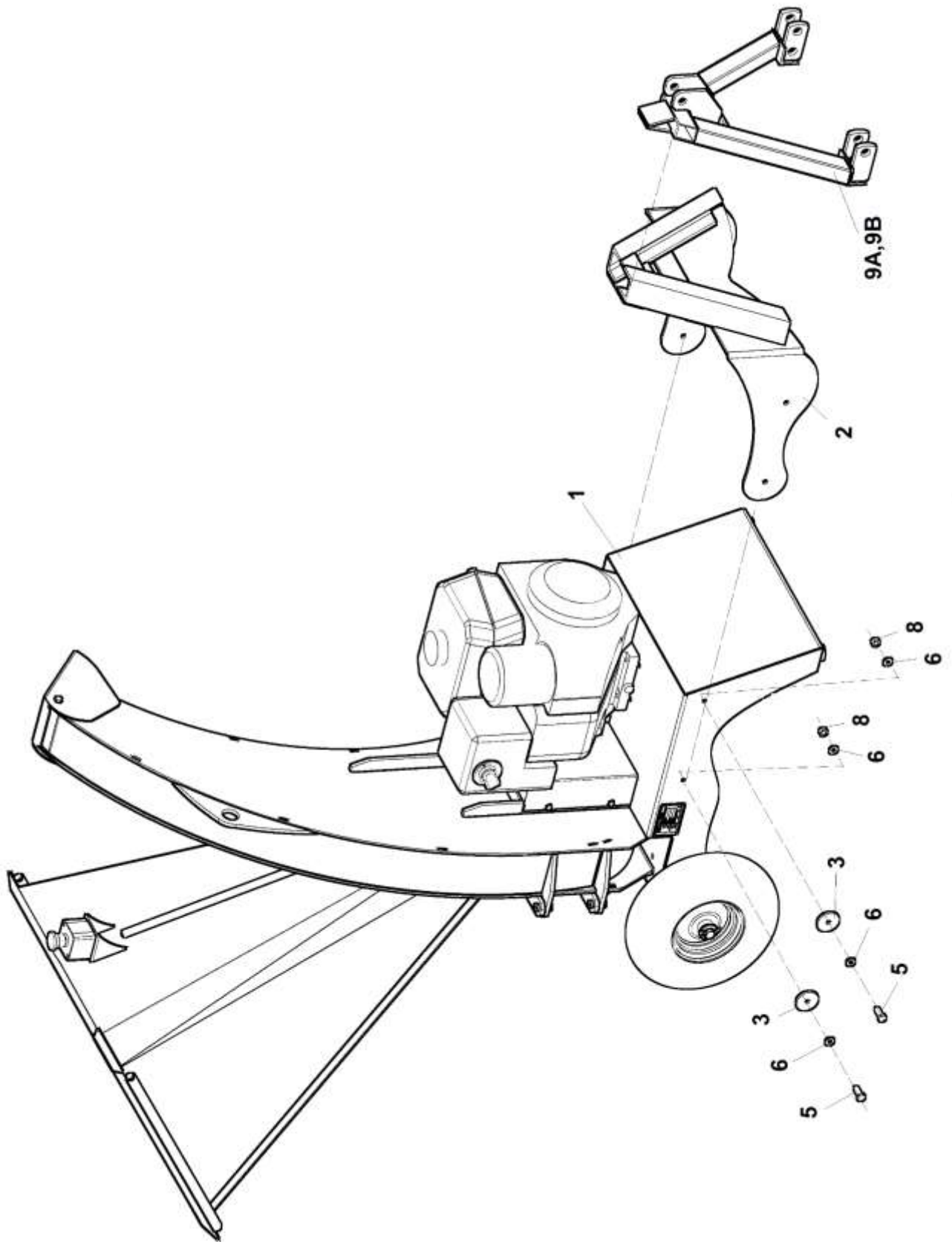


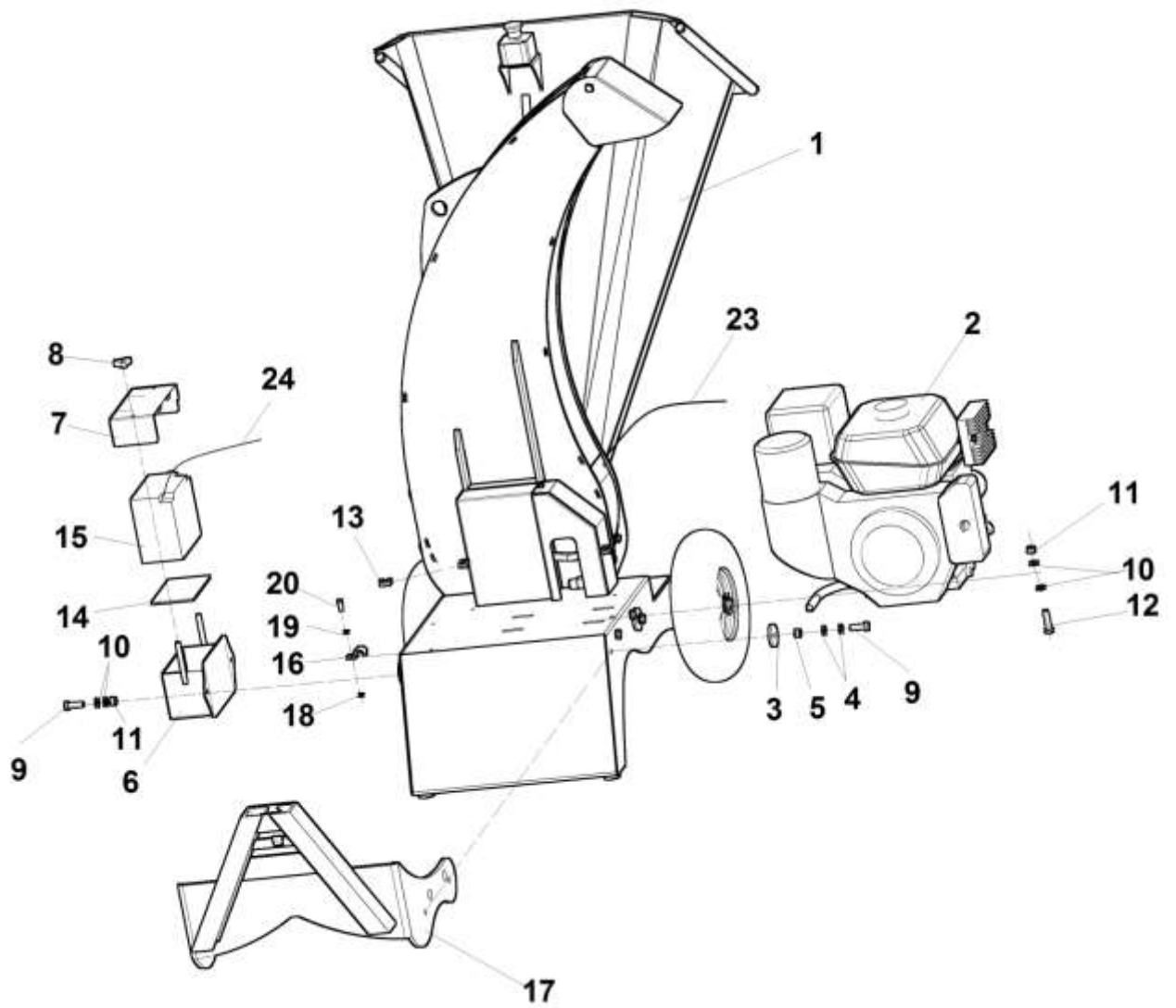






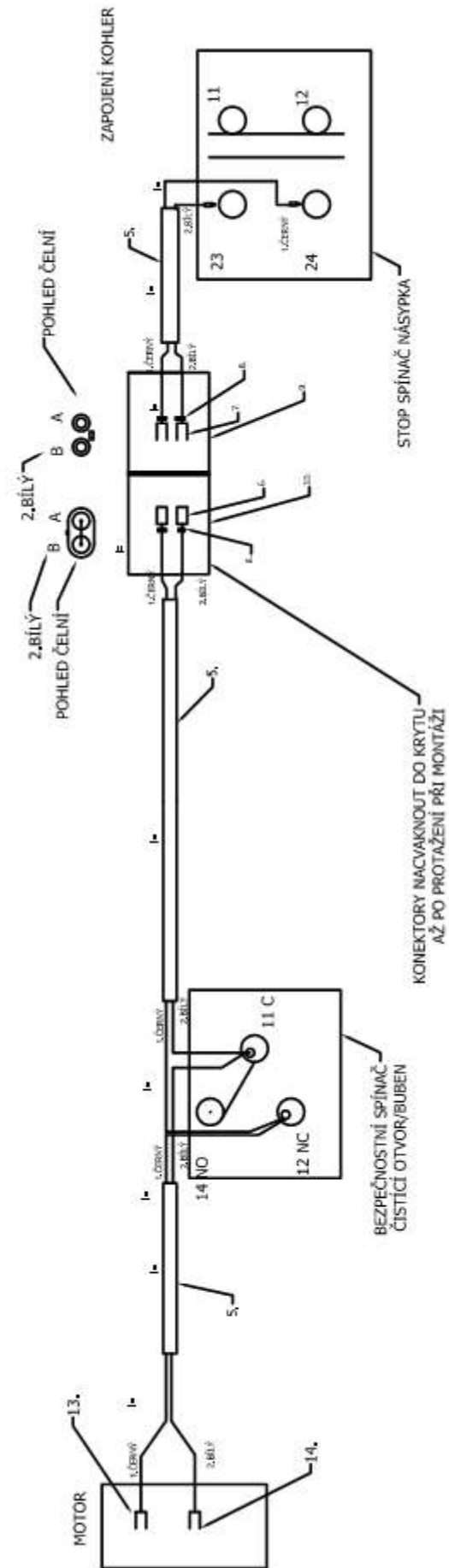




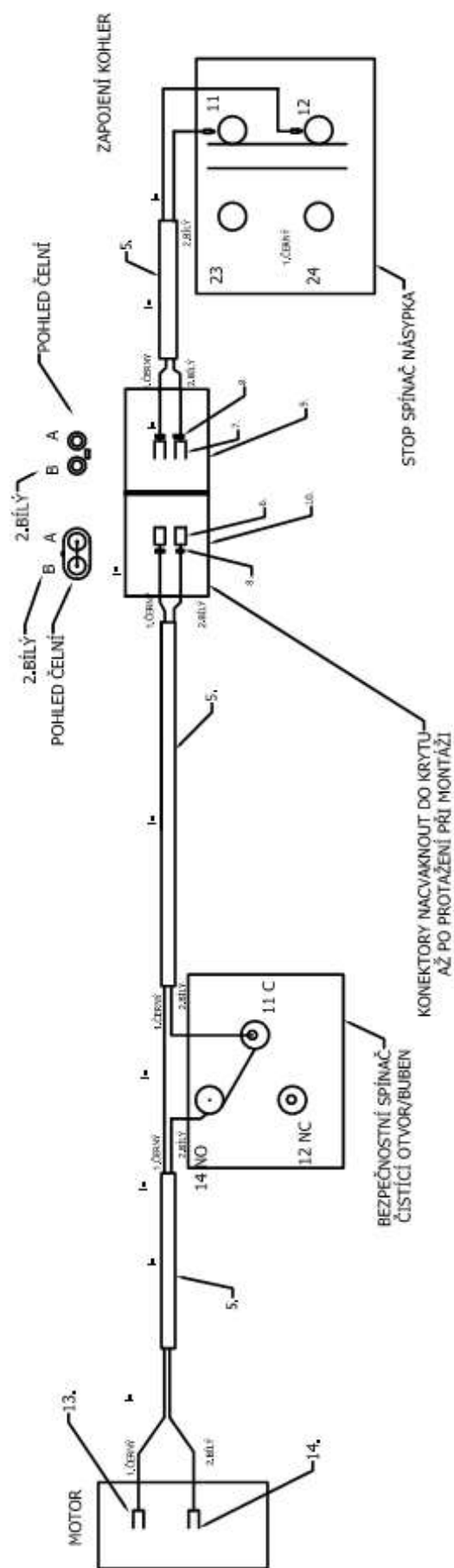


| 7 | Štěpkovač | | | | | |  04/2020 | | |
|----|---|-------------------------|-----------|---------|-------------|-------------|--|-------------|---------------|
| | Zerkleinerer | | | Chipper | | | LS 95/CH | LS 95/GX | LS 95/CH S |
| 1 | 2 | | 3 | 4 | LS 95/CH | LS 95/GX | LS 95/CH S | LS 95 E | |
| 1 | Štěpkovač LS95 Zerkleinerer | Chipper | LZ 1105 | - | - | - | 1 | - | |
| 2 | Motor Kohler CH 440 S Motor | Engine | LZ 1350 | - | - | - | 1 | - | |
| 3 | Podložka třecí Unterlage | Washer | LZ 1215 | - | - | - | 4 | - | |
| 4 | Podložka 10,5 Unterlage | Washer | 000 045 | - | - | - | 8 | - | |
| 5 | Matice M10 Mutter | Nut | 000 801 | - | - | - | 4 | - | |
| 6 | Držák AKU Halter | Holder | LZ 2181 | - | - | - | 1 | - | |
| 7 | Víko Deckel | Lid | V 208 035 | - | - | - | 1 | - | |
| 8 | Hlava plastová x | x | 100 461 | - | - | - | 2 | - | |
| 9 | Šroub M10x35 Schraube | Screw | 002 978 | - | - | - | 4 | - | |
| 10 | Podložka 10,5 Unterlage | Washer | 000 045 | - | - | - | 8 | - | |
| 11 | Matice M10 Mutter | Nut | 000 801 | - | - | - | 4 | - | |
| 12 | Šroub M10x45 Schraube | Screw | 001 128 | - | - | - | 4 | - | |
| 13 | Držák pásku vázacího Halter | Holder | 002 753 | - | - | - | 3 | - | |
| 14 | Podložka baterie Unterlage | Washer | KD 01031 | - | - | - | 1 | - | |
| 15 | Autobaterie 12V 19Ah Akku | Accumulator | 001 187 | - | - | - | 1 | - | |
| 16 | Držák hadice Halter | Holder | 007 934 | - | - | - | 1 | - | |
| 17 | Nosič štěpkovače Träger des Buschholzhäckslers | Chipper holder | LZ 1226 | - | - | - | 1 | - | |
| 18 | Matice M6 Mutter | Nut | 000 578 | - | - | - | 1 | - | |
| 19 | Podložka 6,4 Unterlage | Washer | 000 036 | - | - | - | 2 | - | |
| 20 | Šroub M6x20 Schraube | Screw | 001 445 | - | - | - | 1 | - | |
| 23 | Elektroinstalace Kohler Verdrahtung | electrical installation | LZ 1215 | - | - | - | 1 | - | |
| 24 | Svazek vodičů - AKU Kabelbaum - AKU | Cable assembly - AKU | LZ 2183 | - | - | - | 1 | - | |
| | | | | | | | | | |
| | | | | | | | | | |
| | | | | | | | | | |
| | | | | | | | | | |
| | | | | | | | | | |
| | | | | | | | | | |
| | | | | | | | | | |
| | | | | | | | | | |
| | | | | | | | | | |
| | | | | | | | | | |

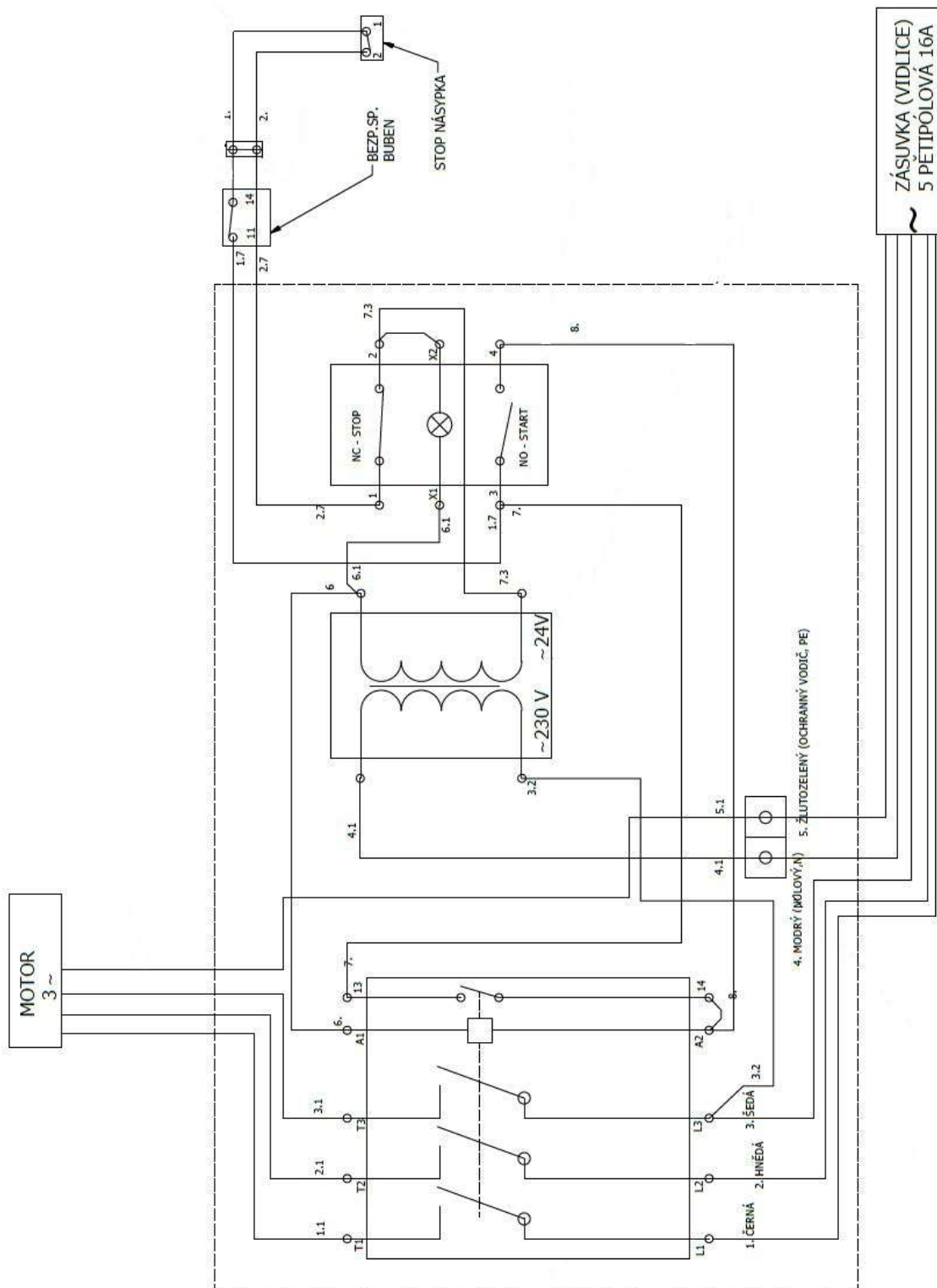
ELEKTRICKÉ ZAPOJENÍ / ELEKTRISCHE SCHEMA / WIRING DIAGRAM
 KOHLER



ELEKTRICKÉ ZAPOJENÍ / ELEKTRISCHE SCHEMA / WIRING DIAGRAM
HONDA



ELEKTRICKÉ ZAPOJENÍ / ELEKTRISCHE SCHEMA / WIRING DIAGRAM
SIEMENS





Autor: LASKI, s.r.o.
798 17 Smržice 263
Czech Republic

www.laski.cz

04/2020