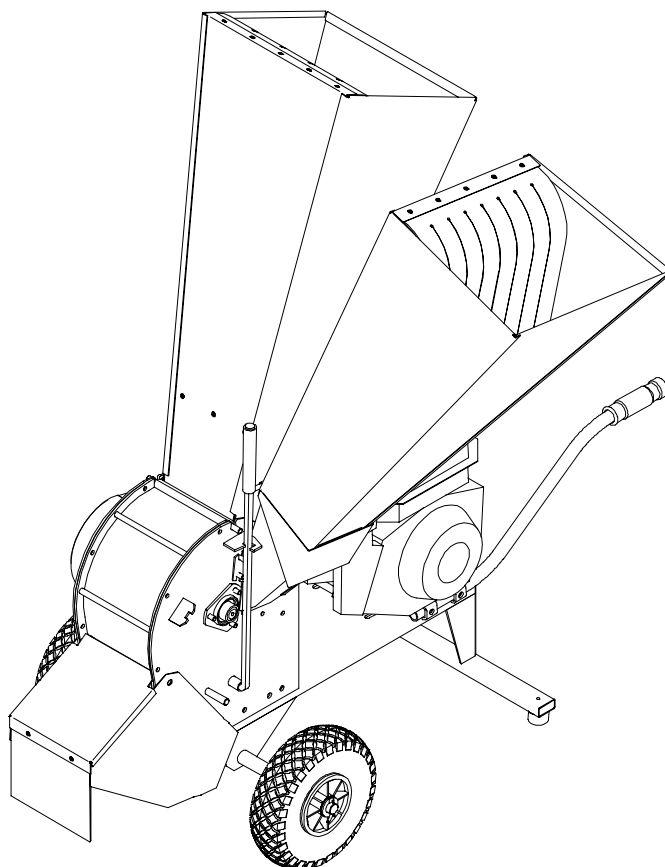




**Kombinovaný drtič odpadu**  
**Kombi-Zerkleinerer der Gartenabfälle**  
**Combined shredder of garden waste**

# **KDO 60**



---


**Katalog náhradních dílů**  
**Ersatzteilkatalog**  
**Spare parts catalogue**

07 / 2006



## Pokyny k objednávání náhradních dílů

Tento katalog obsahuje seznam součástí a jejich sestavení do montážních skupin. Katalog je uspořádán tak, že za ilustrovanou stranou následuje textová strana. Na textové straně jsou tyto kolonky :

A	A					
	1	2	3	4	KDO 60	
					5	5

**A** - označení skupiny

**1** - číslo položky katalogu

**2** - název součásti, rozměr

**3** - objednací číslo

**4** - ČSN

**5** - počet kusů do sestavy

**V obrazové části katalogu znamená:**

**1** - pozice dílu

① - označení rozpadajícího se dílu

① - označení sestavy

**Při objednávce náhradních dílů uveďte vždy:**

- typ a výrobní číslo stroje

- objednací číslo (kolonka 3)

- přesný název součásti a počet kusů


**Objednávku zašlete na adresu: LASKI spol. s r.o.**  
798 17 Smržice 263  
Czech Republic

**TEL.FAX:** +420 582 381 250  
+420 582 381 152

Výrobní závod stále zdokonaluje své výrobky na základě provozních zkušeností a nejnovějších poznatků. Proto si vyhrazuje možnost změn na strojích i v dokumentaci.

## Anweisung für die Bestellung von Ersatzteilen

Dieser Katalog umfasst die Ersatzteile und deren Zusammenbau in Montagegruppen. Der Katalog ist so ausgeführt, dass jeweils nach der Bildseite die Textseite folgt. Die Textseite gibt die Bildnummer :

<b>A</b>	<b>A</b>					
<b>1</b>	<b>2</b>		<b>3</b>	<b>4</b>		
				KDO 60		
				5	5	

**A** - Benennung der Gruppe

**1** - Die Positionennummer des Katalogs

**2** - Die genaue Benennung des Bestandteils, Dimension

**3** - Bestellnummer

**4** - CSN

**5** - Stückzahl

**Im Bildnachtrag des Katalogs wird angegeben:**

**1** - Teilposition

① - Zerlegens Teil

① - Bezeichnung der Zusammensetzung

**Bei jeder Bestellung von Ersatzteilen führen Sie bitte an:**

- Type der Maschine und die Herstellungsnummer der Maschine

- Bestellnummer

- Die genaue Benennung des Bestandteile und Stückzahl


**Die Bestellung an die Adresse: LASKI spol. s r.o.**  
798 17 Smržice 263  
Czech Republic

**TEL.FAX:** +420 582 381 250  
+420 582 381 152

Das Herstellerwerk vervollkommnet ständig seine Ergzeugnisse aufgrund von Erfahrungen beim Betriebseinsatz sowie von neuesten Erkenntnissen. Deshalb behält er sich das Recht vor, Änderungen an den Maschinen wie auch in der Begleitdokumentation vorzunehmen.

## Instructions for ordering spare part

This catalogue contains a specification of the spare parts and their arrangement in individual assembling groups. The catalogue is arranged so that after each illustrated page follows the respective text-page. The text includes the following:

<b>A</b>	<b>A</b>					
<b>1</b>	<b>A</b>	<b>2</b>	<b>3</b>	<b>4</b>	<b>KDO</b>	<b>5</b>
					60	
					5	5

- A** - Designation of group
- 1** - Number of catalogue item
- 2** - Exact denomination of part, dimension
- 3** - Ordering number
- 4** - CSN
- 5** - Number of pieces

***It is specified in the figure supplement of the catalogue:***

- 1** - part position
- ① - dismantled piece
- ① - assembly designation

***When ordering spare parts , please, always state :***

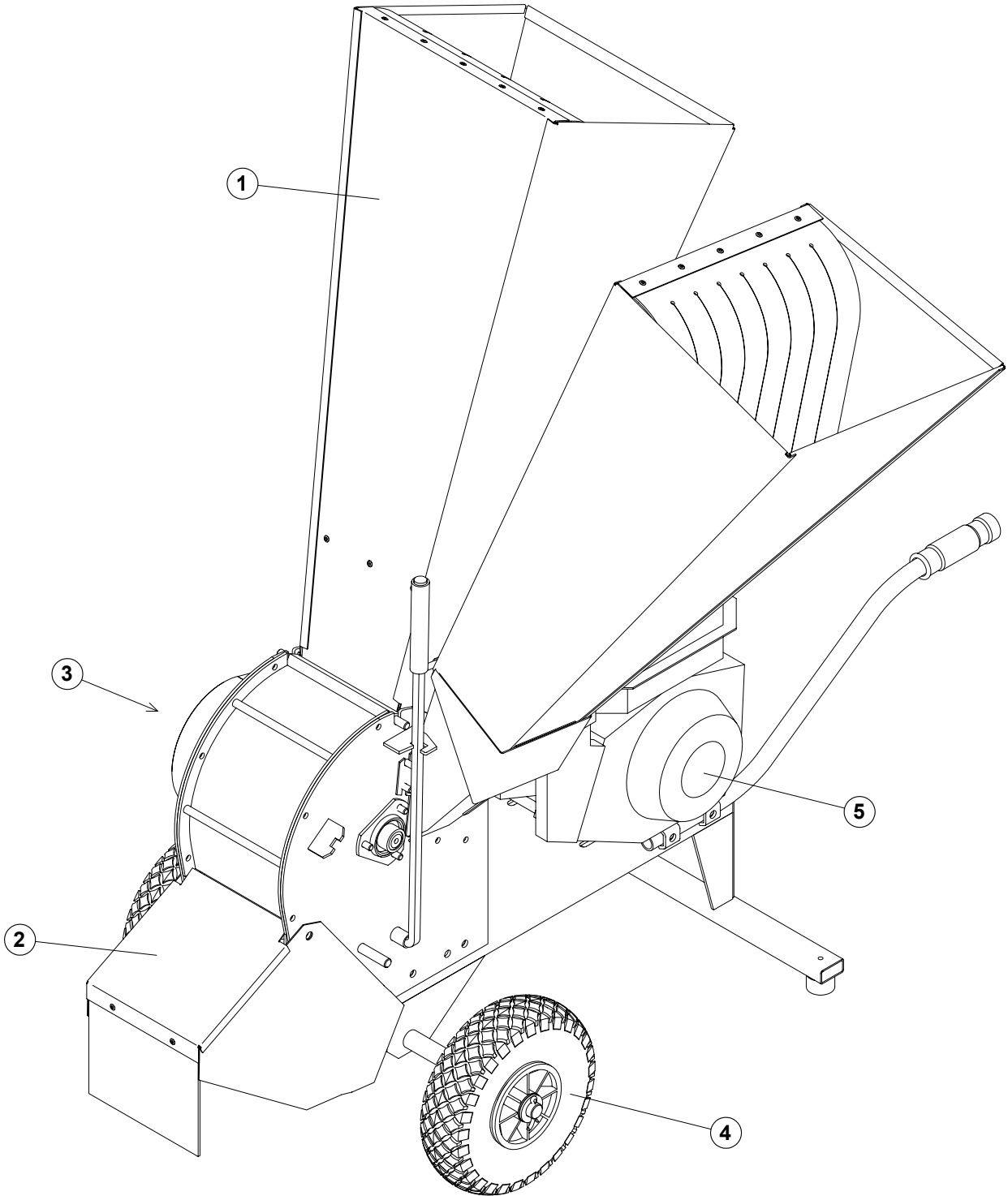
- Type of machine and serial number of machine
- Ordering number
- Exact denomination of part and number of pieces

*Send your order to:*

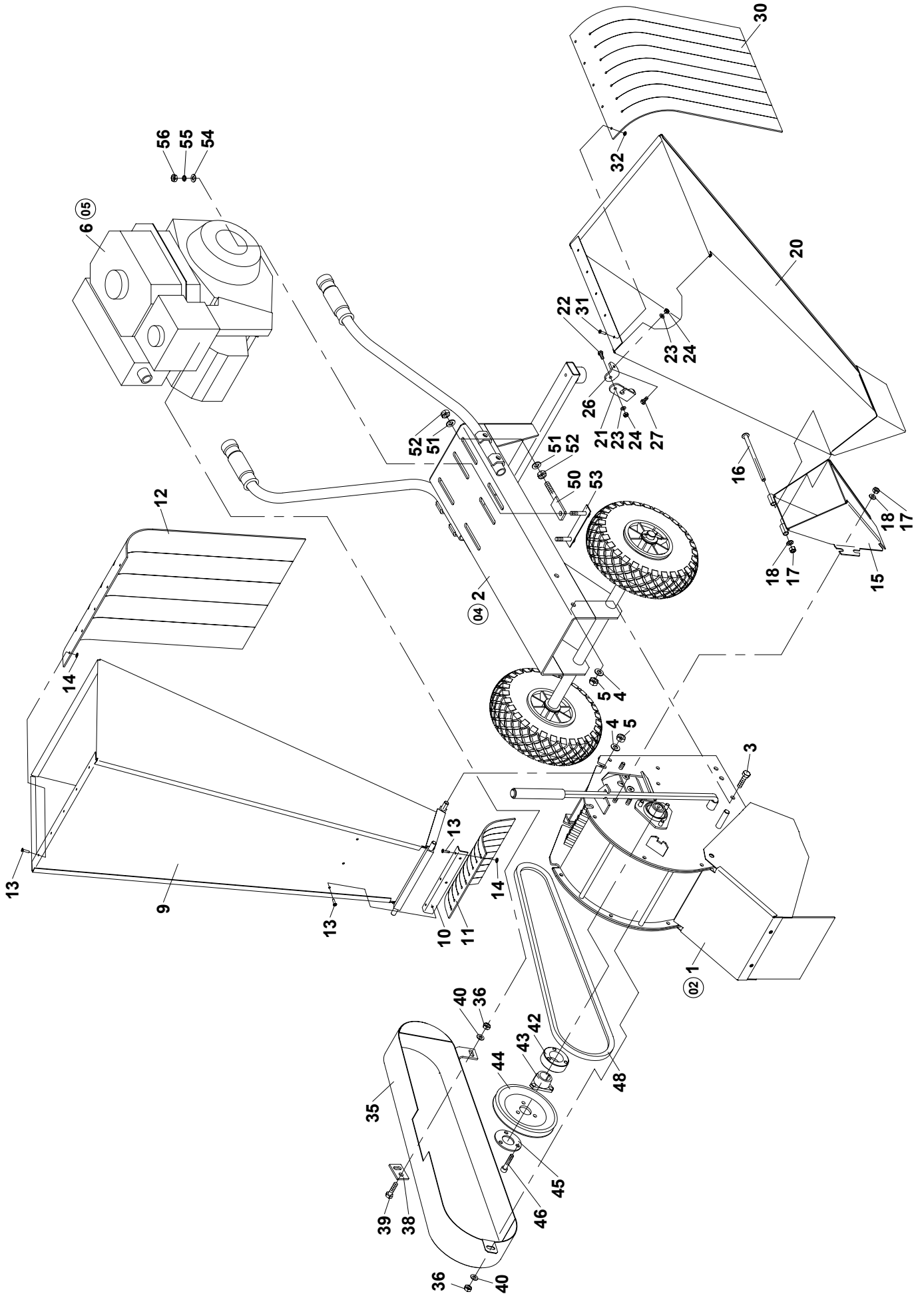
**LASKI spol. s r.o.**  
798 17 Smržice 263  
Czech Republic


**TEL.FAX:** +420 582 381 250  
+420 582 381 152

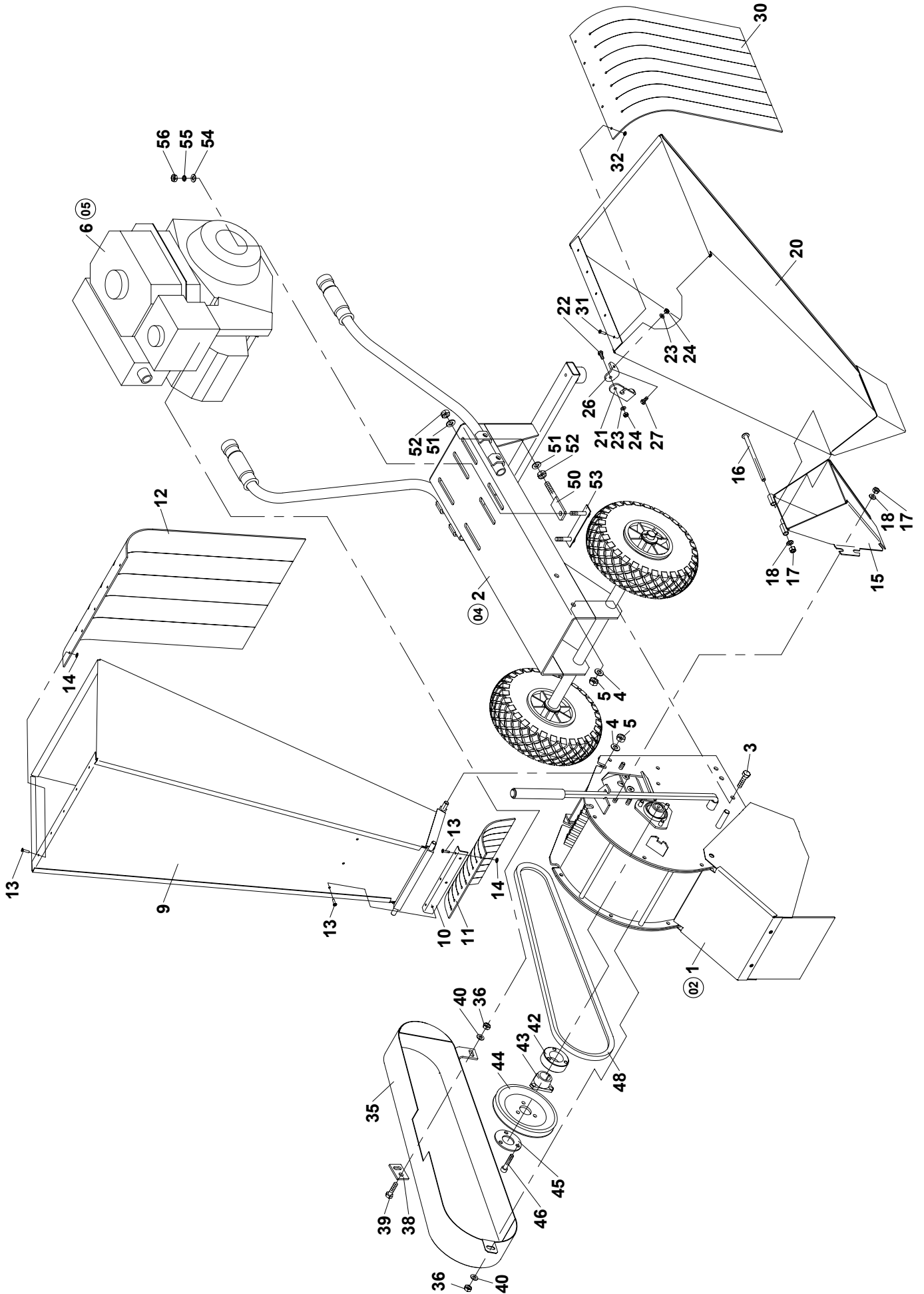
The manufacturers continuously improve their products on the basis of experience gained in the course of operation and of the up-to-date knowledge. They reserve, therefore, the right of modifying the machine as well as the respective documentation



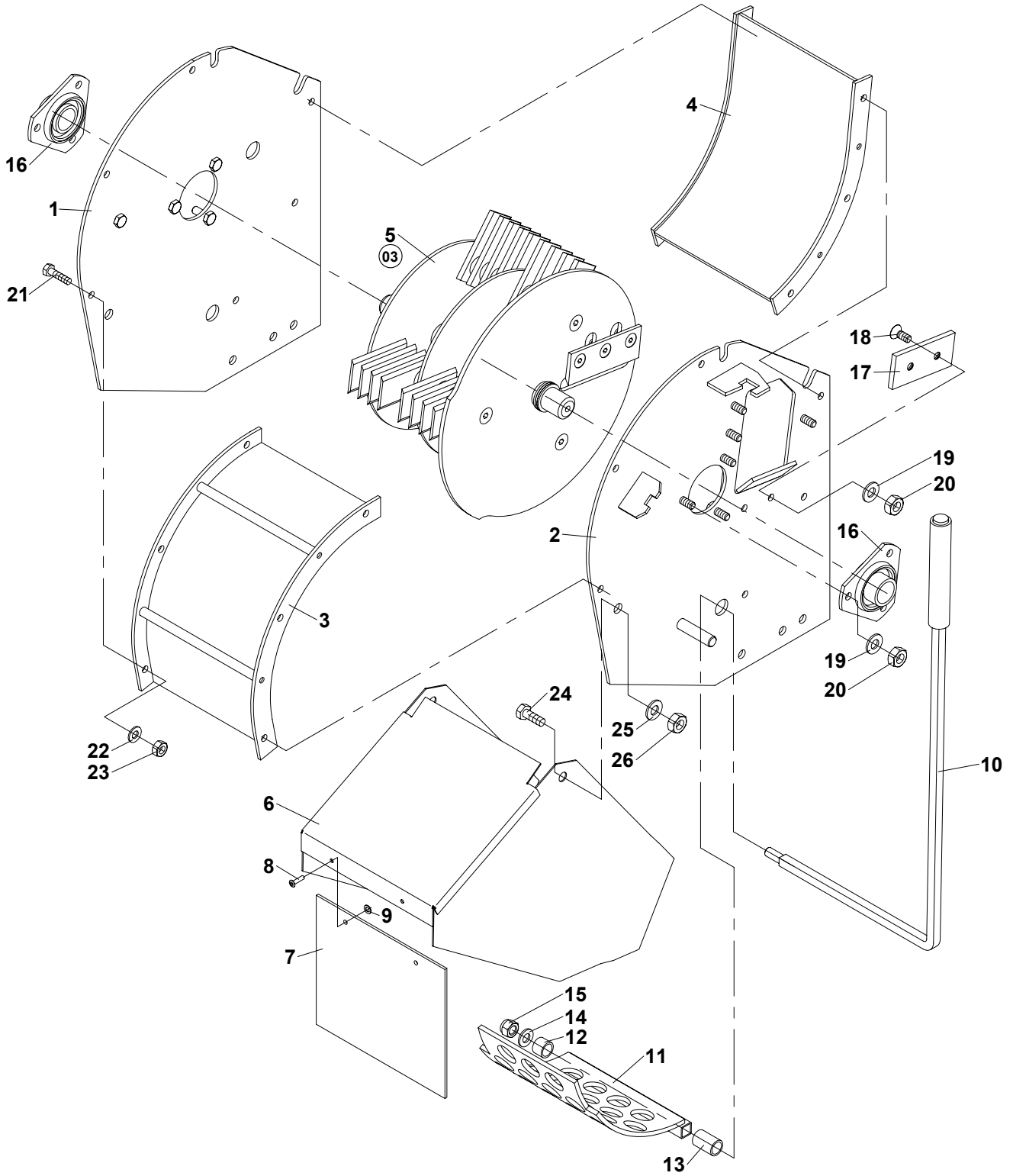





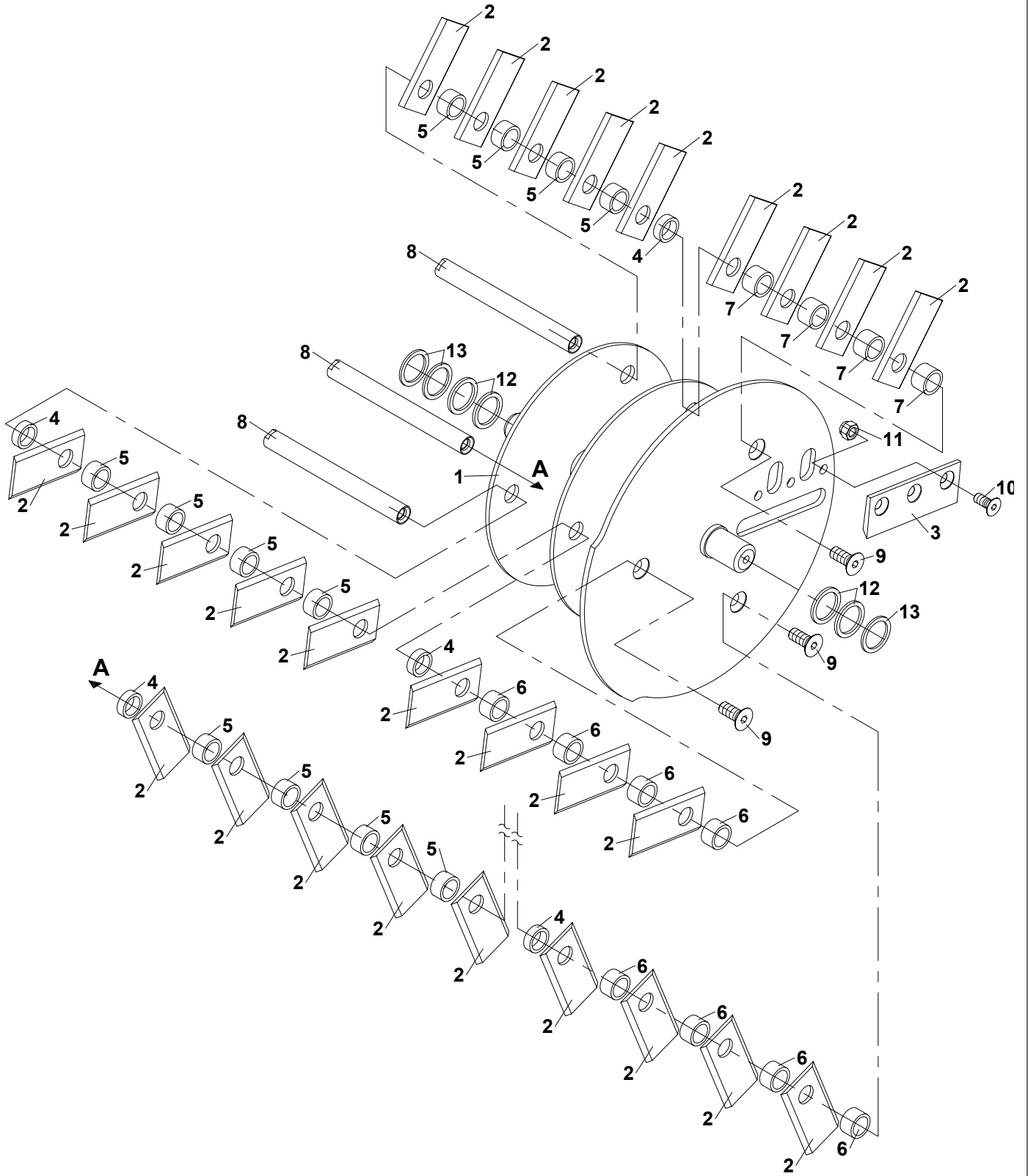
01	Drtič KDO 60				 07/2006	
	Zerkleinerer		Shredder			
1	2	3	4	KDO 60		
1	Sestava bubnu Trommelbaugruppe	Group of drum	-	-	1	
2	Podvozek Wagengestell	Chassis	-	-	1	
3	Šroub M10x25 Schraube	Bolt	000 509	ČSN 02 1103.25	4	
4	Podložka 10,5 Unterlage	Washer	000 045	ČSN 02 1702.15	12	
5	Matice M10 Mutter	Nut	000 801	ČSN 02 1492.25	8	
6	Motor Motor	Engine	-	-	1	
9	Hlavní násypka Haupteinlegerutsche	Upper feeding hopper	K 1087-18	-	1	
10	Držák gumového krytu Halter	Holder	K 1087-18-6	-	1	
11	Gumový kryt Gummihaube	Rubber shielding	K 1087-18-7	-	1	
12	Gumový kryt Gummihaube	Rubber shielding	K 1087-18-8	-	1	
13	Nýt 4x16 Niete	Rivet	000 997	ČSN 02 2391	11	
14	Podložka 4,3 Unterlage	Washer	000 933	ČSN 02 1726.05	11	
15	Boční násypka I Seitliche Einlegerutsche	Side loading chute	K 1087-19-1	-	1	
16	Čep boční násypky Bolzen	Pin	K 1087-19-3	-	1	
17	Matice M8 Mutter	Nut	000 499	ČSN 02 1492.25	4	
18	Podložka 8,4 Unterlage	Washer	000 037	ČSN 02 1702.15	4	
20	Boční násypka II Seitliche Einlegerutsche	Side loading chute	K 1087-19-2	-	1	
21	Horní pás Oberes Band	Top band	K 1087-19-41	-	1	
22	Šroub M6x30 Schraube	Bolt	000 398	ČSN 02 1143.55	1	
23	Podložka 6,4 Unterlage	Washer	000 036	ČSN 02 1702.15	4	
24	Matice M6 Mutter	Nut	000 578	ČSN 02 1492.25	2	
26	Dolní pás Unteres Band	Bottom band	K 1087-19-42	-	1	
27	Šroub M6x16 Schraube	Bolt	000 809	ČSN 02 1103.25	1	
30	Gumový kryt Gummihaube	Rubber shielding	K 1087-18-8	-	1	
31	Nýt 4x16 Niete	Rivet	000 997	ČSN 02 2391	5	
32	Podložka 4,3 Unterlage	Washer	000 933	ČSN 02 1726.05	5	
35	Kryt řemene Deckel	Cover	K 1087-14	-	1	
36	Matice M8 Mutter	Nut	000 499	ČSN 02 1492.25	2	
38	Držák krytu řemenice Halter	Holder	K 1087-24	-	1	
39	Šroub M8x20 Schraube	Bolt	000 644	ČSN 02 1103.25	1	



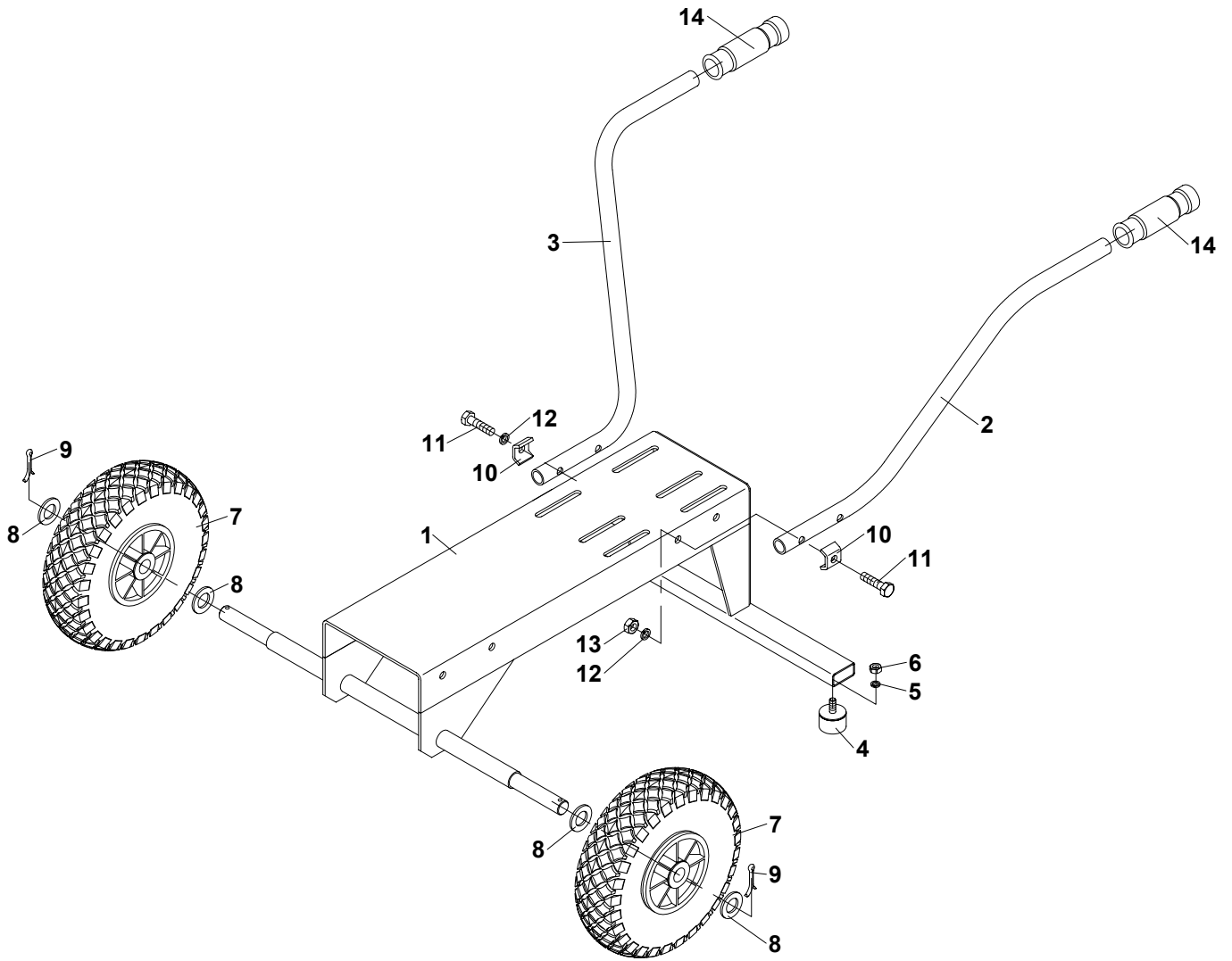




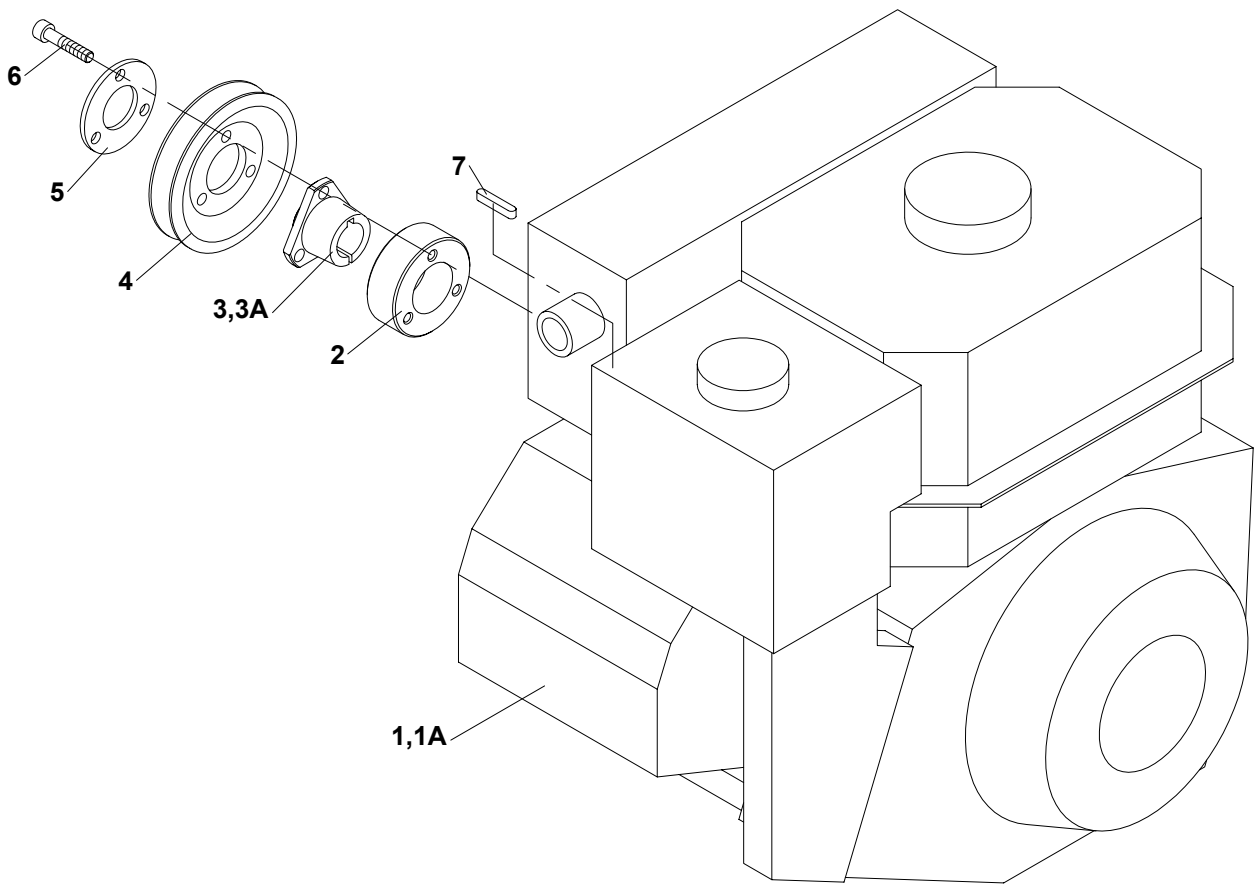
02	Sestava bubnu Trommelbaugruppe Group of drum				 07/2006	
	1	2	3	4	KDO 60	
1	Bočnice pravá Rechte Seitenwand	Sideboard right	K 1087-01	-	1	
2	Bočnice levá Linke Seitenwand	Sideboard left	K 1087-02	-	1	
3	Horní díl bubnu Oberteil der Trommel	Drum top part	K 1087-05	-	1	
4	Dolní díl bubnu Unteres der Trommel	Drum bottom part	K 1087-06	-	1	
5	Rotor Rotor	Rotor	K 1087-07	-	1	
6	Odpadní kryt Abfallhaube	Discharge shielding	K 1087-16	-	1	
7	Gumový kryt Gummihaube	Rubber shielding	K 1087-16-05	-	1	
8	Nýt 4x16 Niete	Rivet	000 997	ČSN 02 2391	2	
9	Podložka 4,3 Unterlage	Washer	000 933	ČSN 02 1726.05	2	
10	Ovládací páka Betätigungshebel	Control lever	K 1087-15-01	-	1	
11	Síto Siebwerk	Sifter	K 1087-15-02	-	1	
12	Vložka L-13 Einsatz	Insert	K 1087-15-04	-	1	
13	Vložka L -27 Einsatz	Insert	K 1087-15-06	-	1	
14	Podložka 10,5 Unterlage	Washer	000 045	ČSN 02 1702.15	1	
15	Matice M10 Mutter	Nut	000 801	ČSN 02 1492.25	1	
16	Ložisko UEC 205 Lager	Bearing	002 325	-	2	
17	Opěrka Lehne	Steady	K 1087-10	-	1	
18	Šroub M8x20 Schraube	Bolt	000 928	ČSN 02 1151.25	2	
19	Podložka 8,4 Unterlage	Washer	000 037	ČSN 02 1702.15	8	
20	Matice M8 Mutter	Nut	000 499	ČSN 02 1492.25	8	
21	Šroub M8x20 Schraube	Bolt	000 644	ČSN 02 1103.25	12	
22	Podložka 8,4 Unterlage	Washer	000 037	ČSN 02 1702.15	12	
23	Matice M8 Mutter	Nut	000 499	ČSN 02 1492.25	12	
24	Šroub M10x20 Schraube	Bolt	000 744	ČSN 02 1103.25	2	
25	Podložka 10,5 Unterlage	Washer	000 045	ČSN 02 1702.15	4	
26	Matice M10 Mutter	Nut	000 801	ČSN 02 1492.25	2	















---

**Author:** LASKI spol. s r.o.  
Smržice 263  
798 17 Czech Republic

[www.laski.cz](http://www.laski.cz)

07/2006