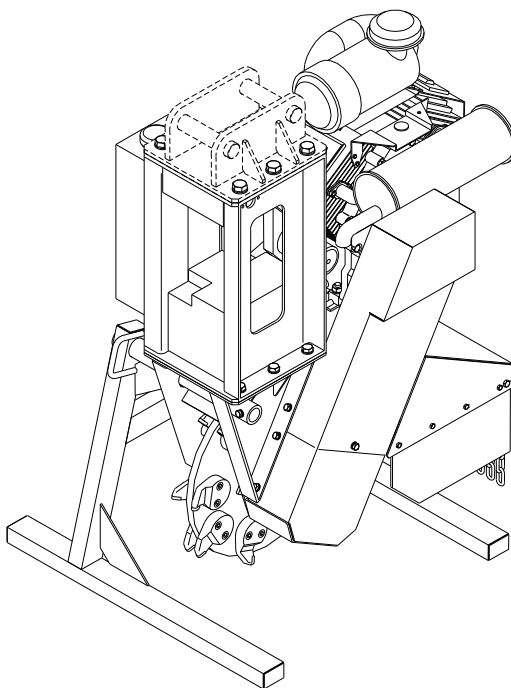




Fréza na pařezy
Baumstumpffräse
Stump Cutter

FZ 500




Katalog náhradních dílů
Ersatzteilkatalog
Spare parts catalogue



02 / 2023

Pokyny k objednávání náhradních dílů

Tento katalog obsahuje seznam součástí a jejich sestavení do montážních skupin. Katalog je uspořádán tak, že za ilustrovanou stranou následuje textová strana. Na textové straně jsou tyto kolonky:

A	A					
1	2	3	4	FZ500		
				5		

A - označení skupiny

1 - číslo položky katalogu

2 - název součásti, rozměr

3 - objednací číslo

4 - ČSN

5 - počet kusů do sestavy

V obrazové části katalogu znamená:

1 - pozice dílu v sestavě

1 - označení rozpadající se skupiny dílů

1 - označení sestavy dílů

Při objednávce náhradních dílů uveďte vždy:

- typ a výrobní číslo stroje

- objednací číslo (kolonka 3)

- přesný název součásti a počet kusů


Objednávku zašlete na adresu: LASKI, s.r.o.
798 17 Smržice 263
Czech Republic

TEL.FAX: +420 582 305 741
+420 582 305 740
info@laski.cz
www.laski.cz

Výrobní závod stále zdokonaluje své výrobky na základě provozních zkušeností a nejnovějších poznatků. Proto si vyhrazuje možnost změn na strojích i v dokumentaci.

Instructions for ordering spare part

This catalogue contains a specification of the spare parts and their arrangement in individual assembling groups. The catalogue is arranged so that after each illustrated page follows the respective text-page. The text includes the following:

A	A					
	1	2	3	4	FZ500	
					5	

- A - Designation of group
- 1 - Number of catalogue item
- 2 - Exact denomination of part, dimension
- 3 - Ordering number
- 4 - CSN
- 5 - Number of pieces

It is specified in the figure supplement of the catalogue:

- 1 - Part position in assembly

1 - Designation of subassembly with single parts

1 - Designation of assembly

When ordering spare parts, please, always state :

- Type of machine and serial number of machine
- Ordering number
- Exact denomination of part and number of pieces

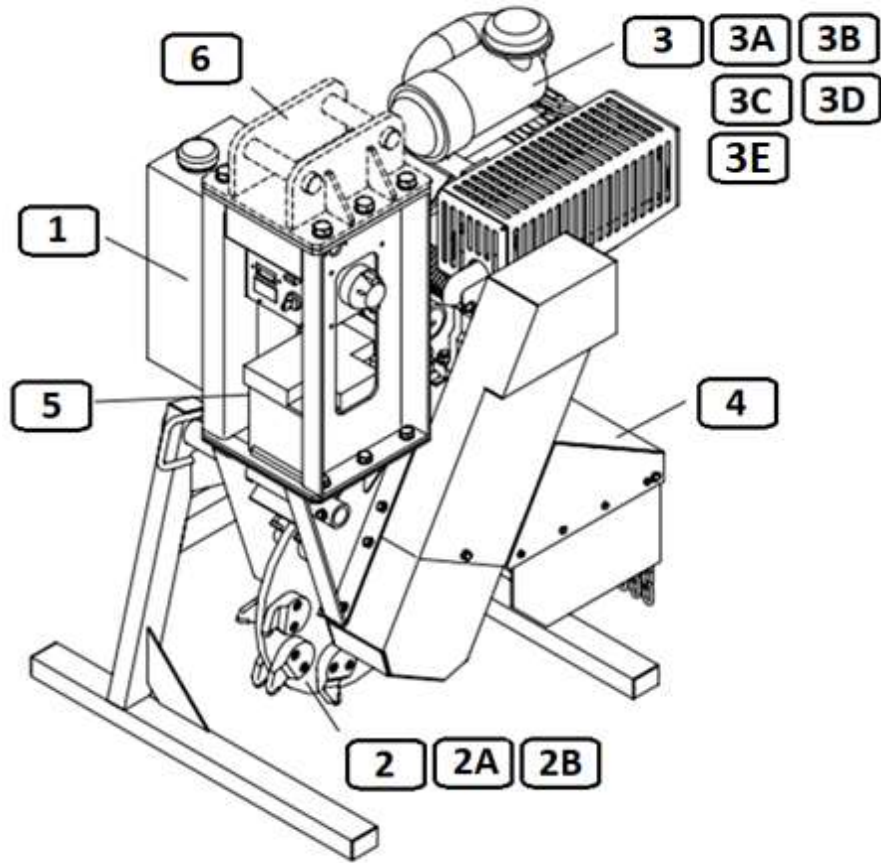
Send your order to:

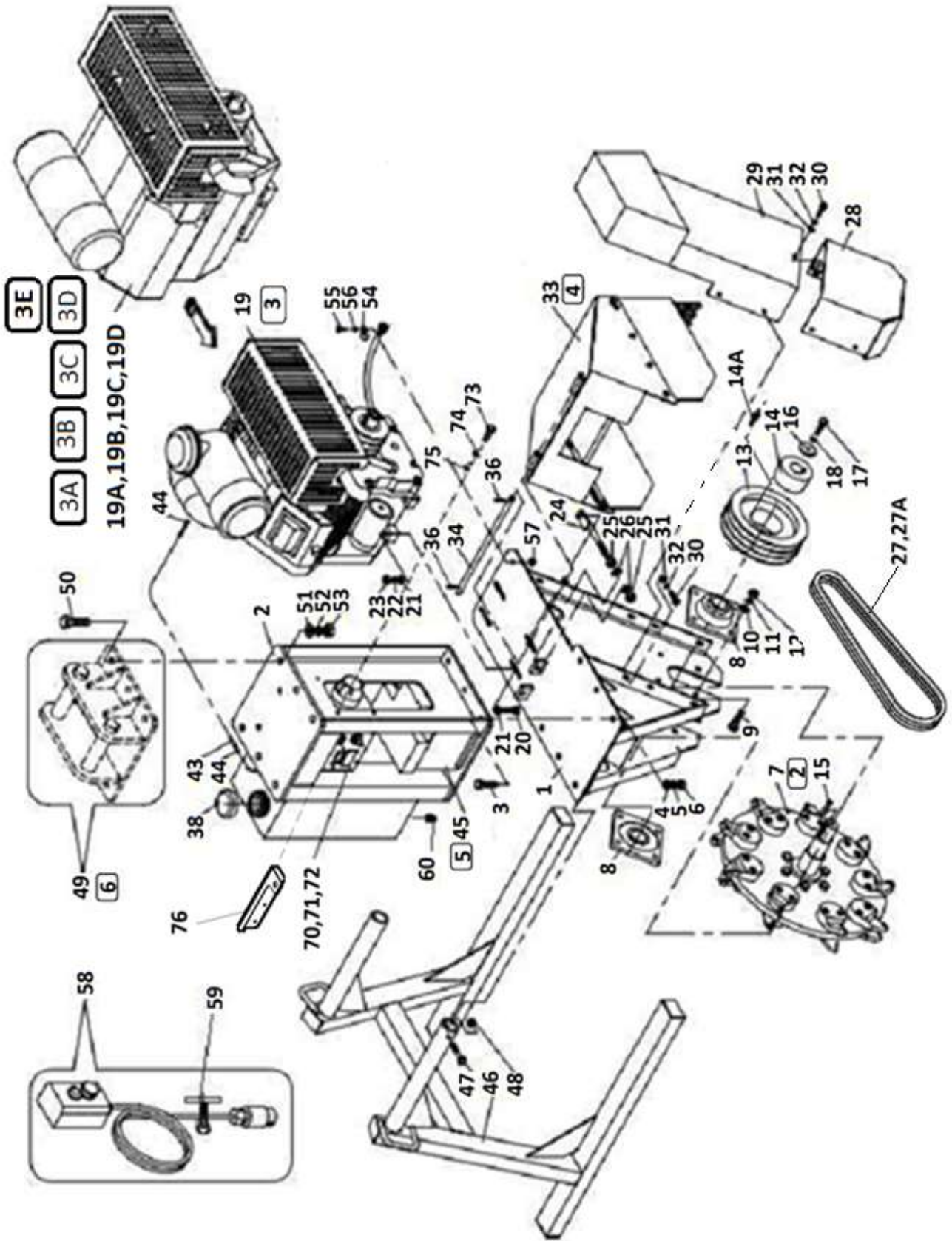
LASKI, s.r.o.
798 17 Smržice 263
Czech Republic


TEL.FAX: +420 582 305 741
+420 582 305 740

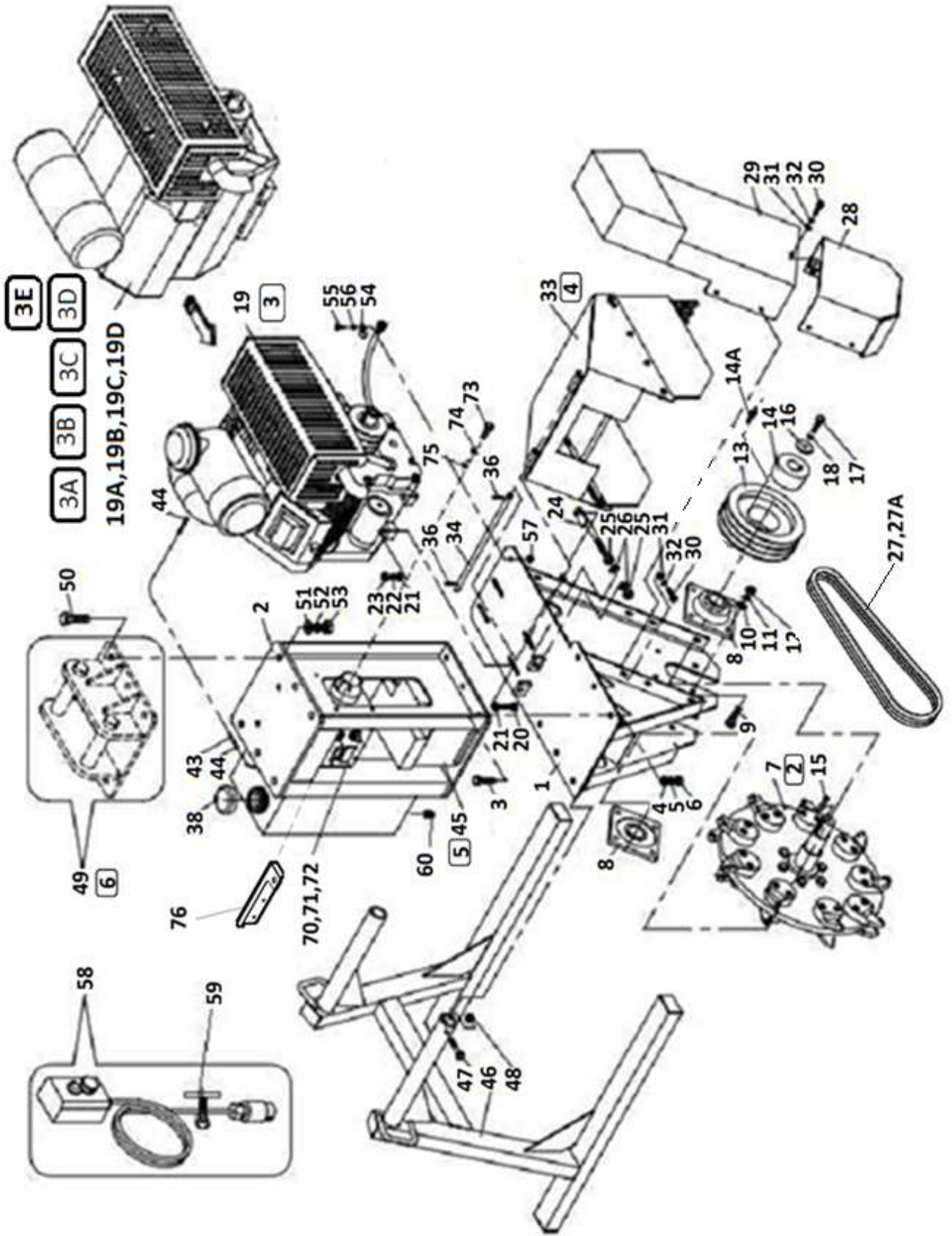
info@laski.cz
www.laski.cz


The manufacturers continuously improve their products on the basis of experience gained in the course of operation and of the up-to-date knowledge. They reserve, therefore, the right of modifying the machine as well as the respective documentation

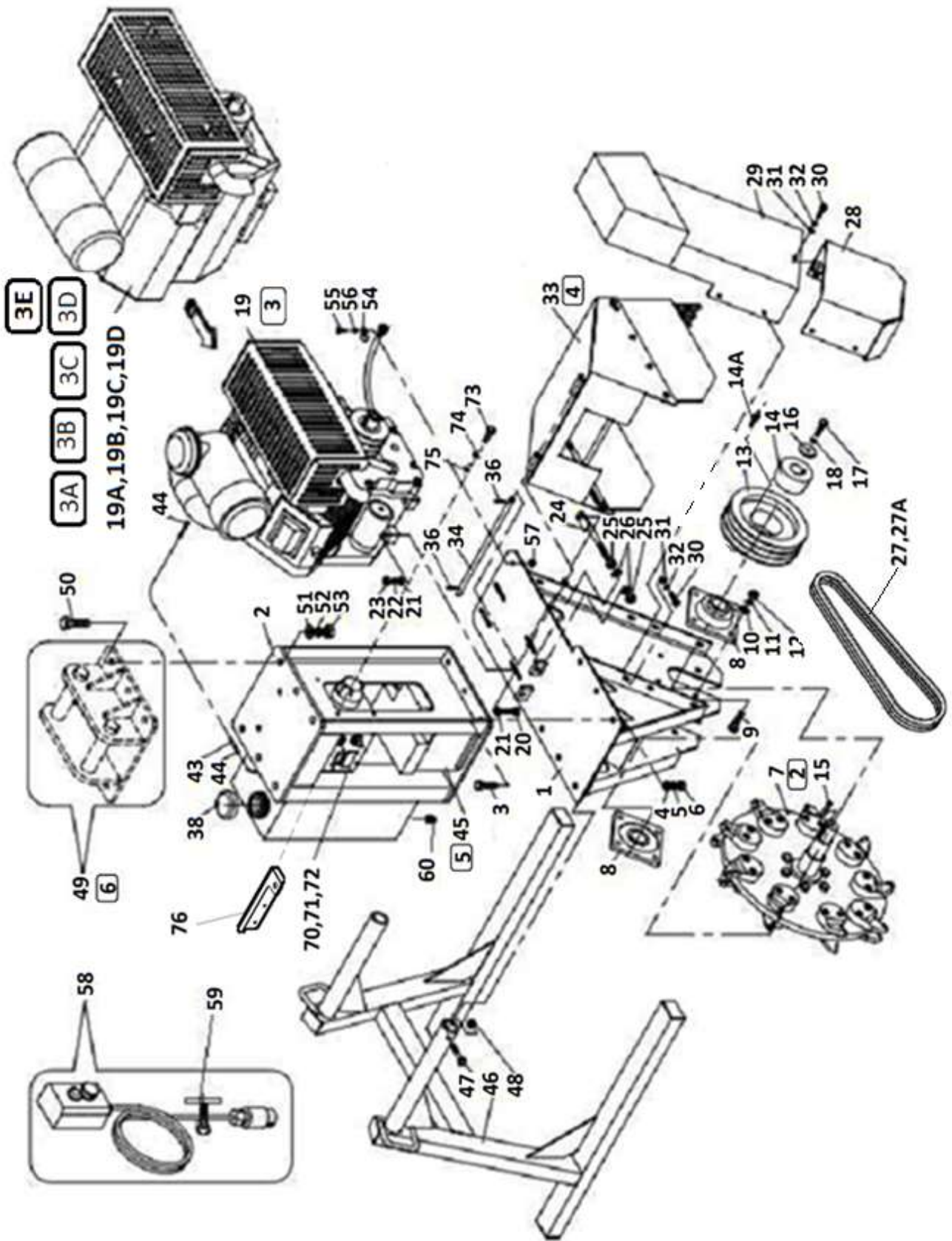


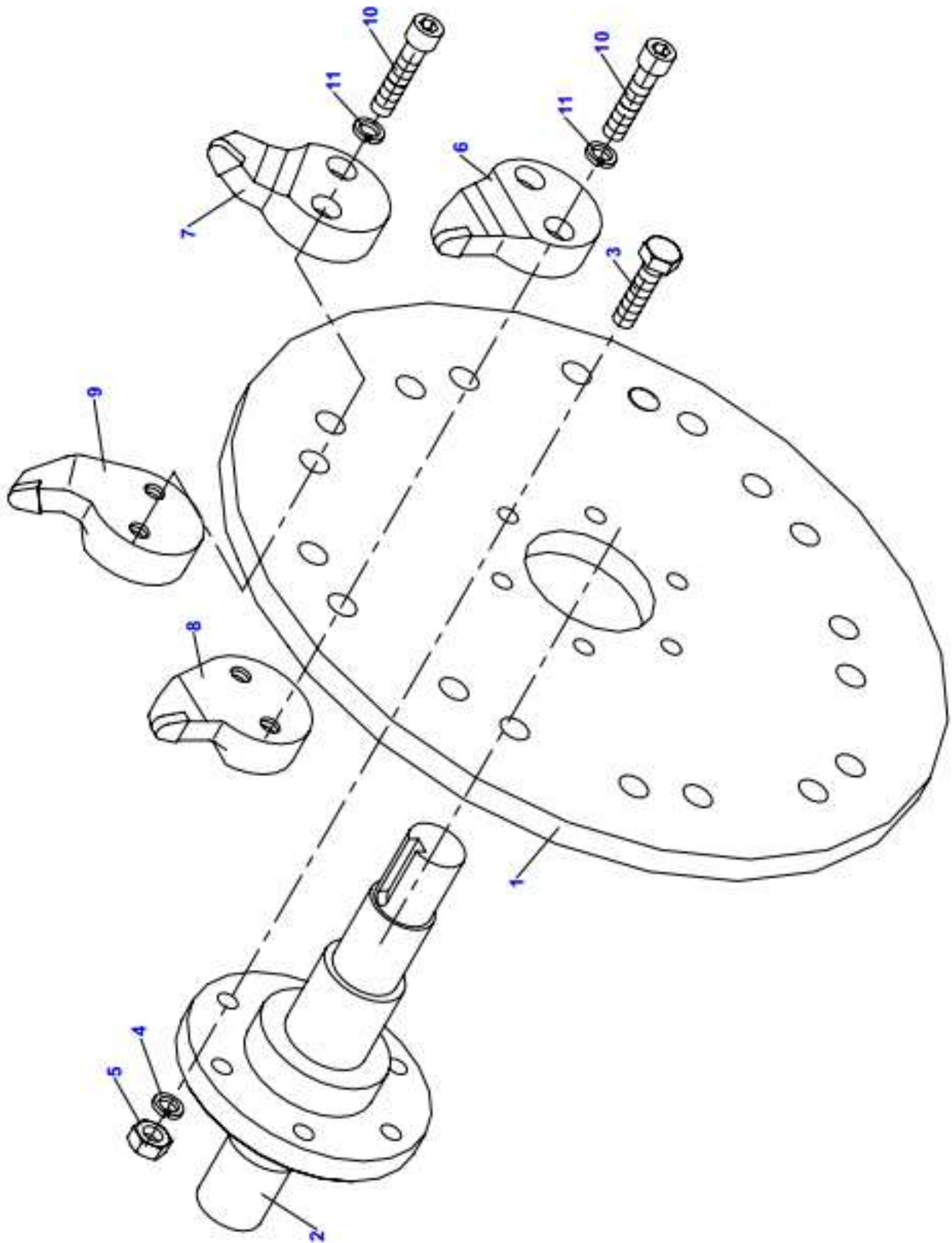


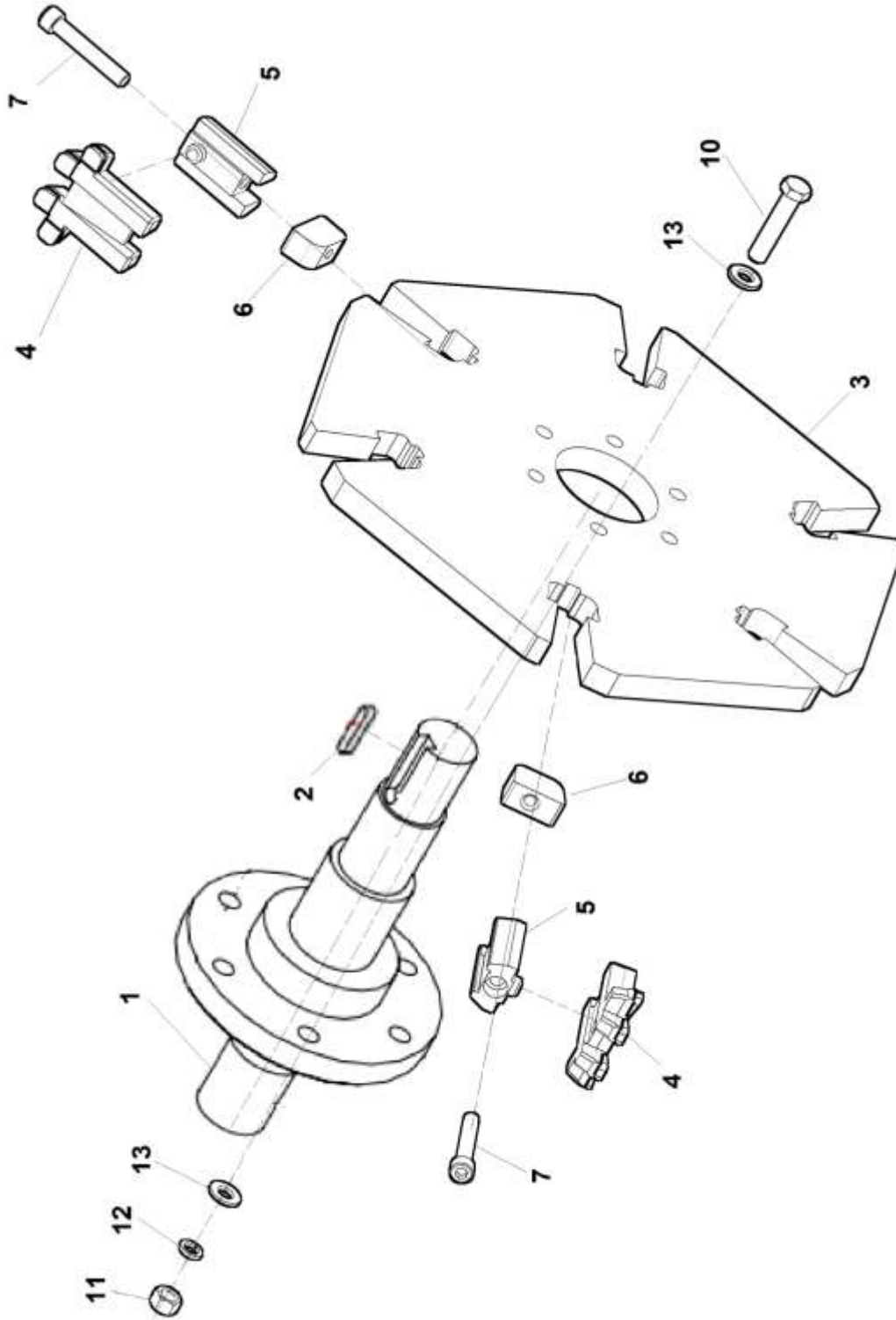
1	Fréza na pařezy FZ - 500			 02/2023		
	Baumstumpträse		Stump Cutter		FZ500	FZ500 RATO
1	2	3	4			
1	Rám Rahmen	Frame	F 303 100	-	1	1
2	Závěs Aufhängung	Suspension	F 303 130 (F 303 150)	-	1 (1)	1 (1)
3	Šroub M12x35 Schraube	Screw	001 363	-	6	6
4	Podložka 13 Unterlage	Washer	000 052	-	6	6
5	Podložka 12 Unterlage	Washer	000 833	-	6	6
6	Matice M12 Mutter	Nut	000 096	-	6	6
7	Řezací kotouč Rad	Disc	F 303 030	-	1	1
8	Ložisko UCF – 208 Lager	Bearing	001 307	-	2	2
9	Šroub M12x40 Schraube	Screw	001 518	-	8	8
10	Podložka 13 Unterlage	Washer	000 052	-	8	8
11	Podložka 12 Unterlage	Washer	000 833	-	8	8
12	Matice M12 Mutter	Nut	000 096	-	8	8
13	Řemenice Remenscheibe	Pulley	002 804	-	1	1
14	Pouzdro TB 25-17-35 TAPER Büsche	Bush	002 806	-	1	1
14A	Šroub ND Schraube	Screw	006 795	-	2	2
15	Pero 10x8x45 Feder	Feather	001 335	-	1	1
16	Podložka Unterlage	Washer	F 150 110	-	1	1
17	Šroub M10x30 Schraube	Screw	000 680	-	1	1
18	Podložka 10 Unterlage	Washer	000 820	-	1	1
19	Motor Kohler 27HP Motor	Engine	F 303 040	-	1	-
19A	Motor Kohler 35HP Motor	Engine	F 303 041	-	1	-
19B	Motor B/S 37HP Motor	Engine	F 303 072	-	1	-
19C	Motor B/S 35HP Motor	Engine	F 303 080	-	1	-
19D	Motor B/S EFI 37HP Motor	Engine	F 303 071	-	1	-
19E	Motor Rato R999D Motor	Engine	F 303 085	-	1	1
20	Šroub M10x50 Schraube	Screw	000 047	-	4	4
21	Podložka 10,5 Unterlage	Washer	000 045	-	8	8
22	Podložka 10 Unterlage	Washer	000 820	-	4	4
23	Matice M10 Mutter	Nut	000 028	-	4	4
24	Napínák motoru Spanner	Tightener	F 300 540	-	2	2

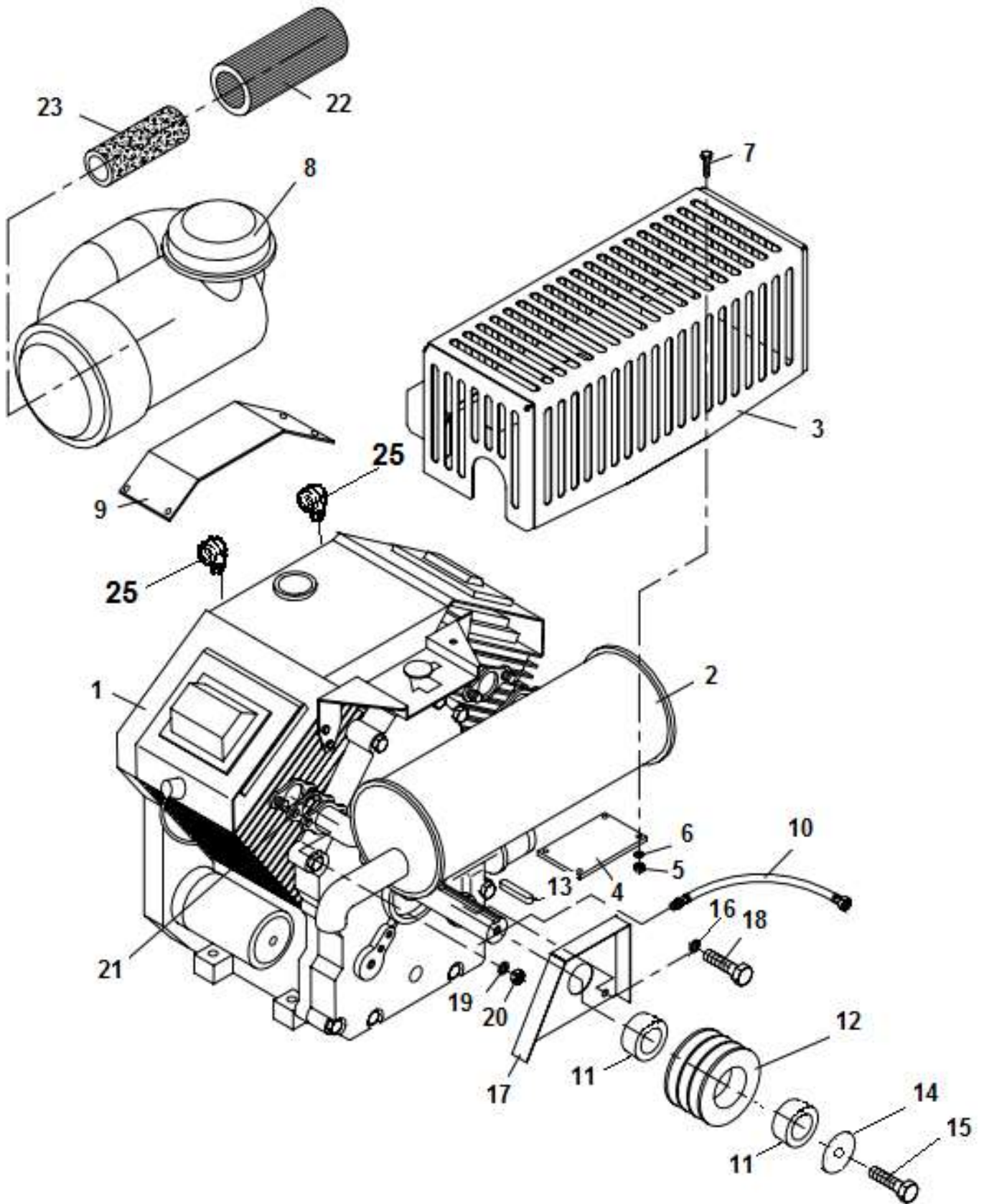



1	Fréza na pařezy FZ - 500			 02/2023		
	Baumstumpträse		Stump Cutter		FZ500	FZ500 RATO
1	2	3	4	FZ500	FZ500 RATO	
25	Matice M12 Mutter	Nut	000 096	-	4	4
26	Podložka 13 Unterlage	Washer	000 052	-	4	4
27	Řemen klínový XPB 1590 Lw Riemen	Belt	002 802	pro motor ECH 980 EFI, Kohler 27HP RATO 999 D	3	3
27A	Řemen klínový XPB 1600 Lw Megadyne Riemen	Belt	009 528	pro motor B/S 35HP B/S 37HP B/S EFI 37HP	3	-
28	Kryt řemenice Deckel	Cover	F 303 200	-	1	1
29	Kryt řemenů Deckel	Cover	F 303 210	-	1	1
30	Šroub M8x16 Schraube	Screw	000 638	-	9	9
31	Podložka 8,4 Unterlage	Washer	000 037	-	9	9
32	Podložka 8 Unterlage	Washer	000 786	-	9	9
33	Zadní kryt Hinterdeckel	Rear cover	F 303 220	-	1	1
34	Čep Bolzen	Pin	F 303 238	-	1	1
36	Závlačka 3,2x20 Splint	Split pin	000 643	-	2	2
38	Víko nádrže Deckel	Lid	000 081 (100 235)	- -	1 (1)	1 (1)
43	Hadička L=700 (L=600) Schlauch	Hose	FCV 0012	-	0,7m	0,7m
44	Spona hadicová Spange	Clip	006 525	-	2	2
45	Elektrovýzbroj Elektroinstallation	Electric installation	F 303 050	-	1	1
46	Stojan Rahmen	Frame	F 303 260	-	1	1
47	Šroub M10x70 Schraube	Screw	000 800	-	1	1
48	Matice M10 Mutter	Nut	000 801	-	1	1
49	Závěs Aufhängung	Suspension	-	-	-	-
50	Šroub M16x45 Schraube	Screw	001 667	-	6	6
51	Podložka 17 Unterlage	Washer	000 316	-	6	6
52	Podložka 16 Unterlage	Washer	001 378	-	6	6
53	Matice M16 Mutter	Nut	001 668	-	6	6
54	Držák hadice Halter	Holder	007 934	-	1	1
55	Šroub M6x20 Schraube	Screw	001 062	-	1	1
56	Podložka 6 Unterlage	Washer	000 791	-	1	1
57	Matice M6 Mutter	Nut	000 026	-	1	1
58	Dálkové ovládání Fernbetätigung	Remote control	F 303 053	-	1	1
59	Magnet Magnet	Magnet	F 303 056	-	5	5

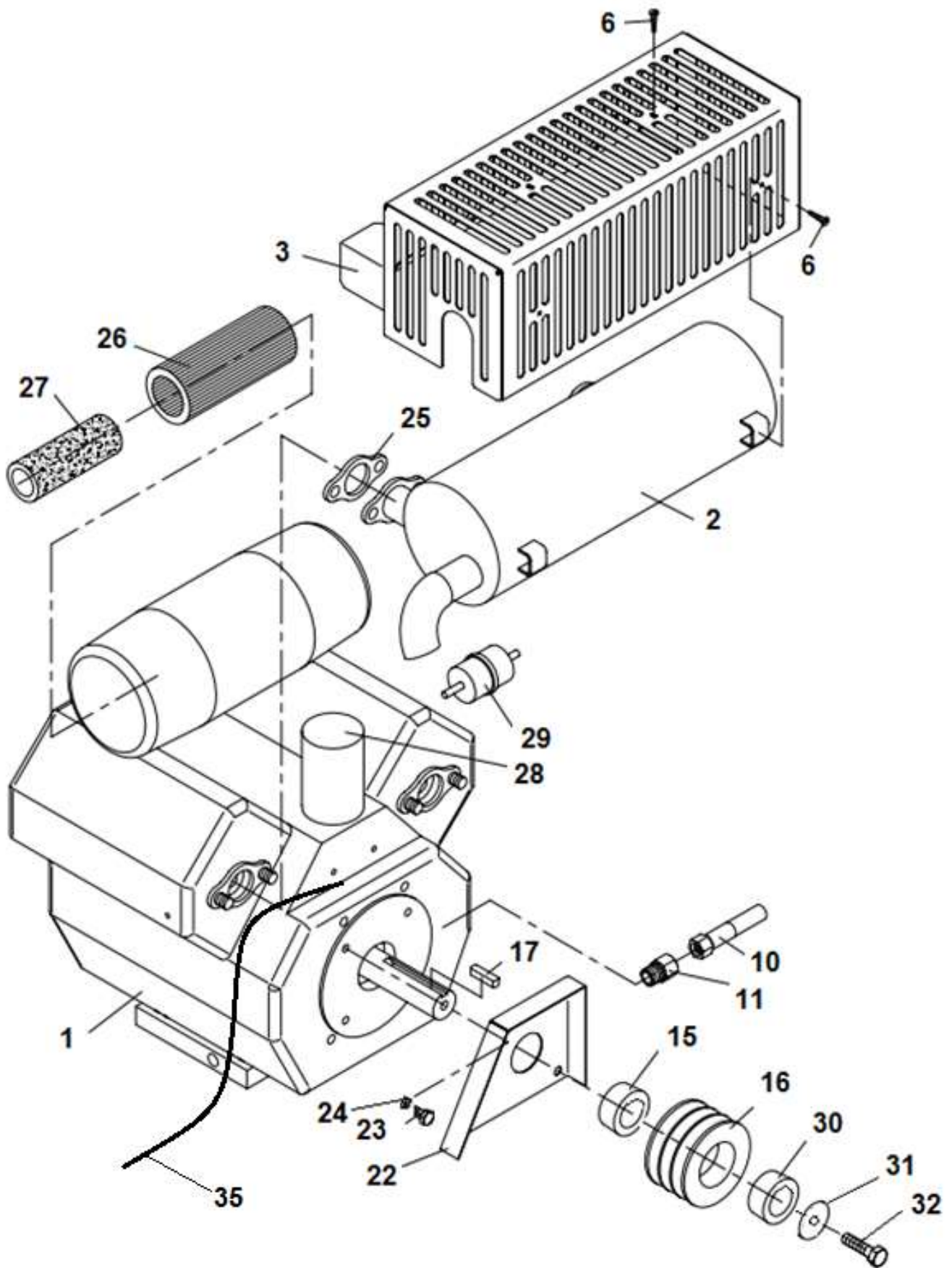





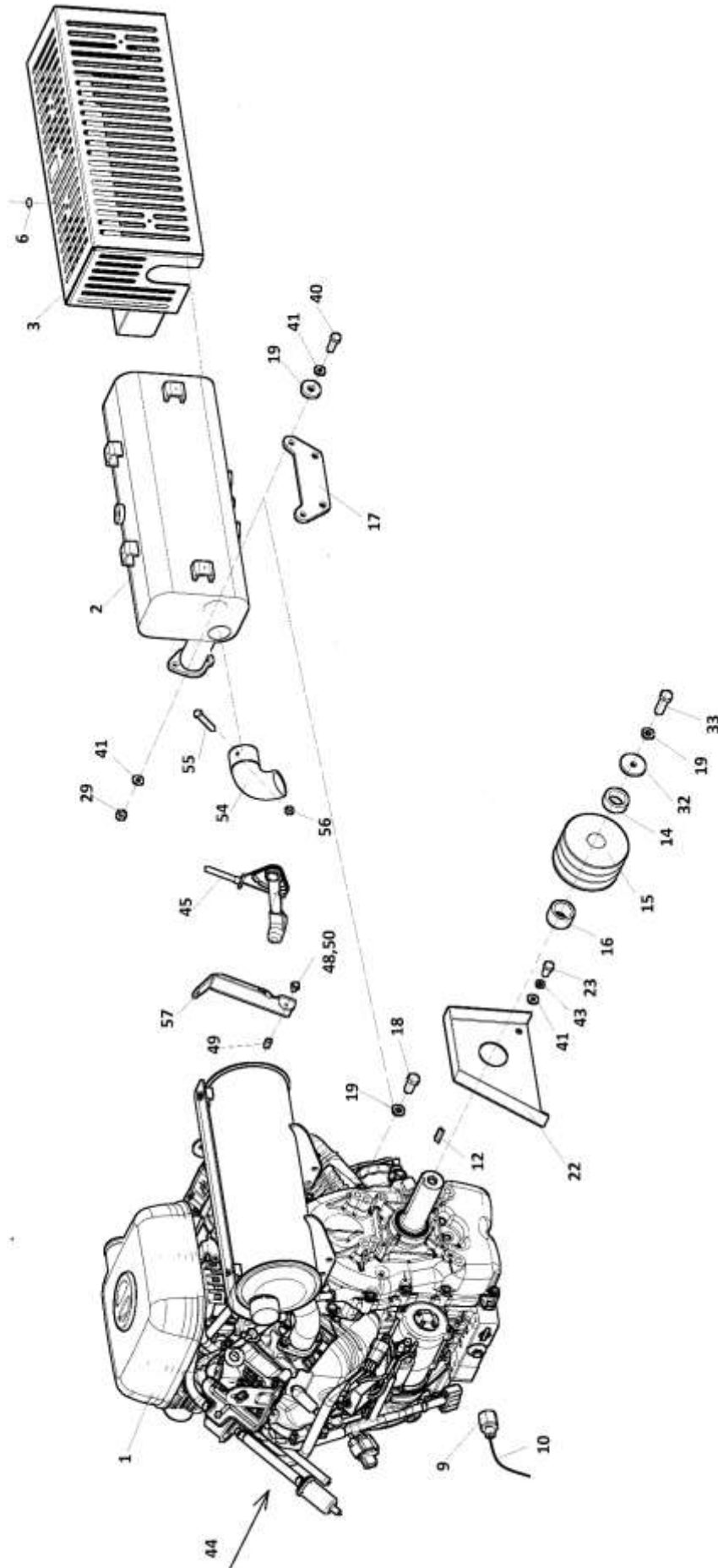





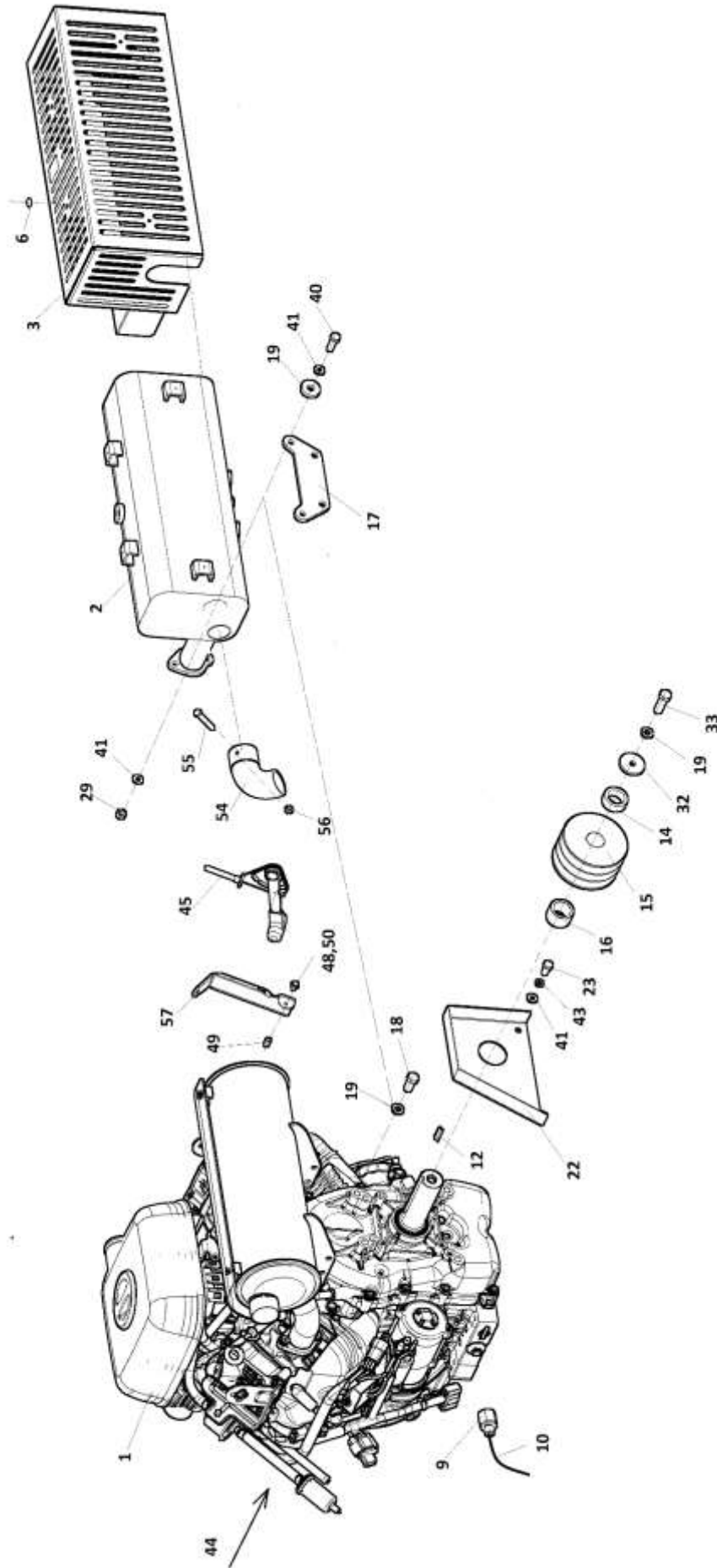
3	Motor 27HP				 02/2023	
	1	2	3	4	FZ500	FZ500 RATO
1	Motor Kohler CH 742 S Motor	Engine	105 400	-	1	-
2	Výfuk Aospuff	Exhaust pipe	F 303 025	-	1	-
3	Kryt výfuku Deckel	Cover	F 170 030	-	1	-
4	Příložka Beilage	Packing piece	F 170 114	-	1	-
5	Matice M6 Mutter	Nut	000 026	-	2	-
6	Podložka 6 Unterlage	Washer	000 791	-	2	-
7	Šroub M6x16 Schraube	Screw	000 706	-	2	-
8	Filtr vzduchový Luftfilter	Air filter	100 211	-	1	-
9	Držák filtru Halter	Holder	100 210	-	1	-
10	Hadice VT 10/300 Schlauch	Hose	001 718	-	1	-
11	Rozpěrka Distanzring	Spacer	F 303 022	-	2	-
12	Řemenice Remenscheibe	Pulley	F 303 043	-	1	-
13	Pero Feder	Feather	F 303 029	-	1	-
14	Podložka M16 17,5x56x5 Unterlage	Washer	001 680	-	1	-
15	Šroub 5/8x1.1/4 UNF Schraube	Screw	001 022	-	1	-
16	Podložka 3/8 Unterlage	Washer	004 040	-	2	-
17	Kryt zadní Deckel	Cover	F 303 024	-	1	-
18	Šroub 3/8x1.IN UNC Schraube	Screw	000 871	-	2	-
19	Podložka 8 Unterlage	Washer	000 786	-	2	-
20	Matice M8 Mutter	Nut	001 473	-	4	-
21	Těsnění výfuku Dichtung	Seal	100 172	-	2	-
22	Vzduchový filtr Luftfilter	Air filter	100 225	-	1	-
23	Vložka filtru Einsatz	Insert	100 226	-	1	-
25	Přichytka Schelle	Clip	004 213	-	2	-

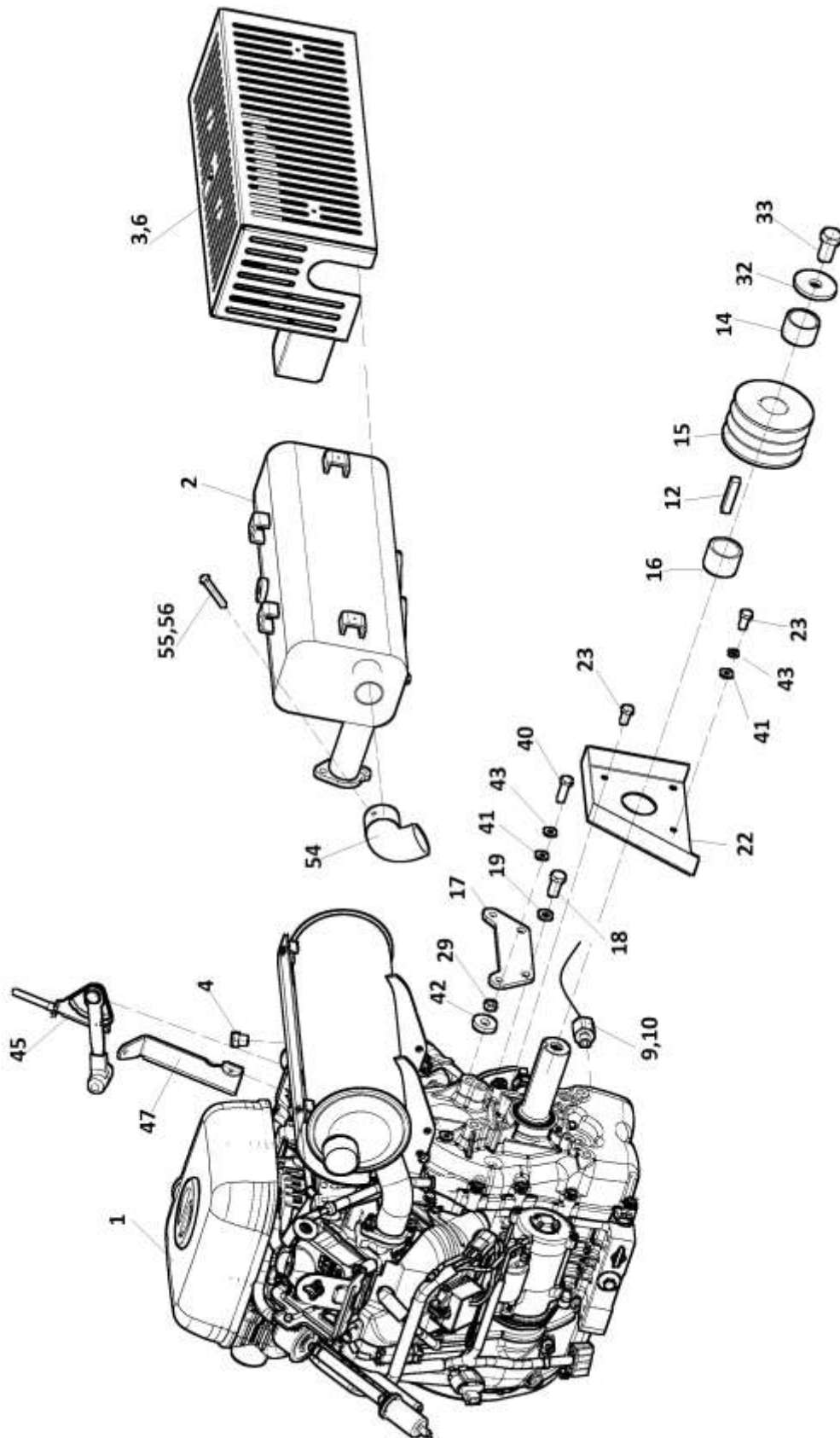



3A	Motor ECH980				 02/2023	
	1	2	3	4	FZ500	FZ500 RATO
1	Motor Kohler ECH 980 - EFI Motor	Engine	LS 4372	-	1	-
2	Výfuk EFI Aospuff	Exhaust pipe	F 303 044	-	1	-
3	Kryt výfuku Deckel	Cover	P-38-36-30	-	1	-
4	Páčky P-S CH980 62 376 02 Gashebel	Gas Lever	103 223	-	1	-
6	Šroub M5x10 Schraube	Screw	001 633	-	6	-
10	Hadice VT 10/300 Schlauch	Hose	001 718	-	1	-
11	Redukce Reduktion	Reduction	F 301 532	-	1	-
15	Rozpěrka 40mm Distanzring	Spacer	F 303 027	-	1	-
16	Řemenice Remenscheibe	Pulley	F 303 043	-	1	-
17	Pero Feder	Feather	F 303 029	-	1	-
22	Kryt zadní Deckel	Cover	F 303 024	-	1	-
23	Šroub 3/8x1.IN UNC Schraube	Screw	000 871	-	2	-
24	Podložka 3/8 Unterlage	Washer	004 040	-	2	-
25	Těsnění výfuku Dichtung	Seal	104 796	-	2	-
26	Vzduchový filtr Luffilter	Air filter	100 225	-	1	-
27	Vložka filtru Einsatz	Insert	100 226	-	1	-
28	Filtr olejový Ölfilter	Oil filter	100 356	-	1	-
29	Filtr paliva Kraftstoff	Fuel filter	103 686	-	1	-
30	Rozpěrka 32mm Distanzring	Spacer	F 303 028	-	1	-
31	Podložka M16 17,5x56x5 Unterlage	Washer	001 680	-	1	-
32	Šroub 5/8x1.1/4 UNF Schraube	Screw	001 022	-	1	-
35	Relé startovací Relay	Relay	F 301 528	-	1	-

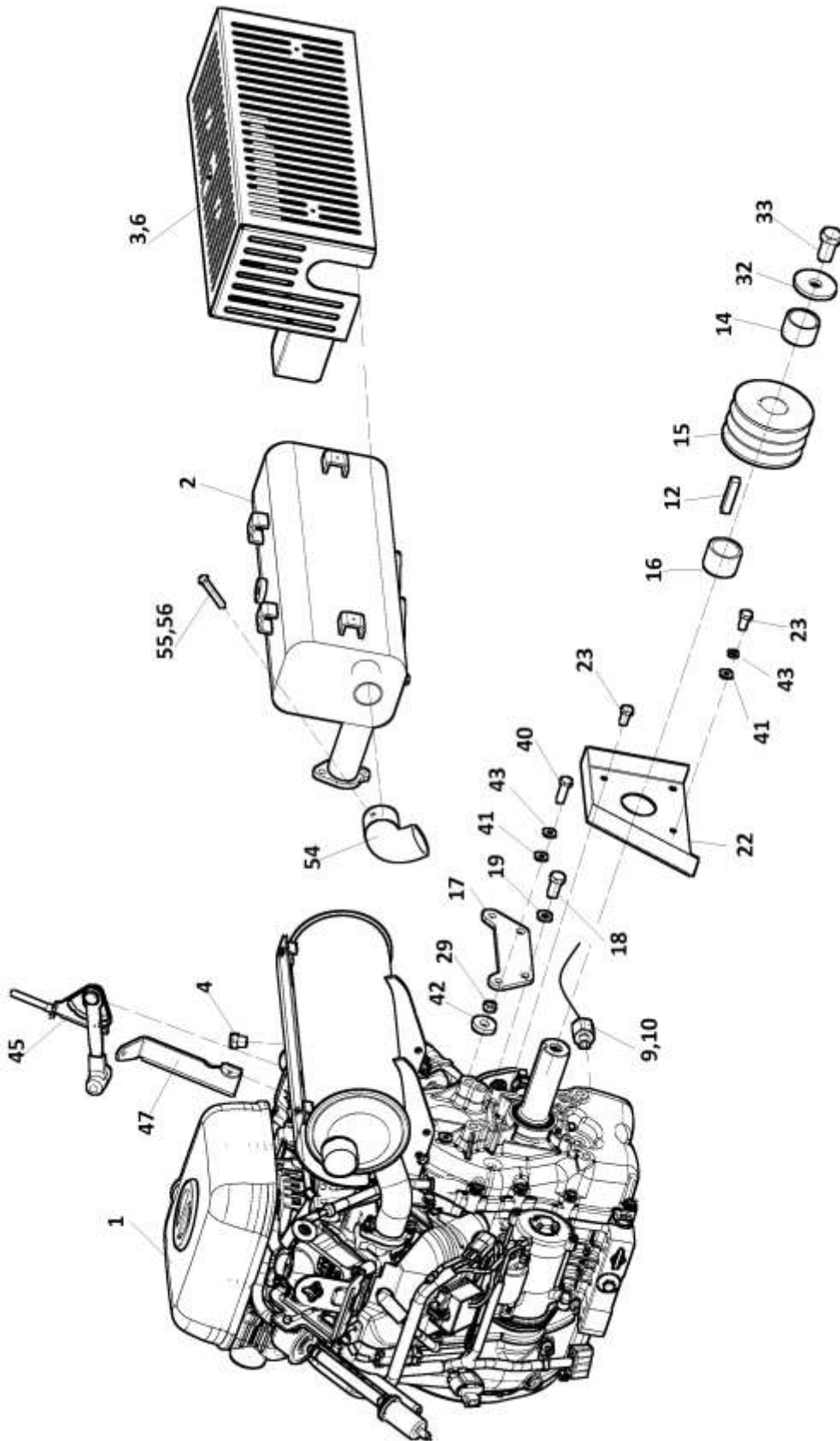


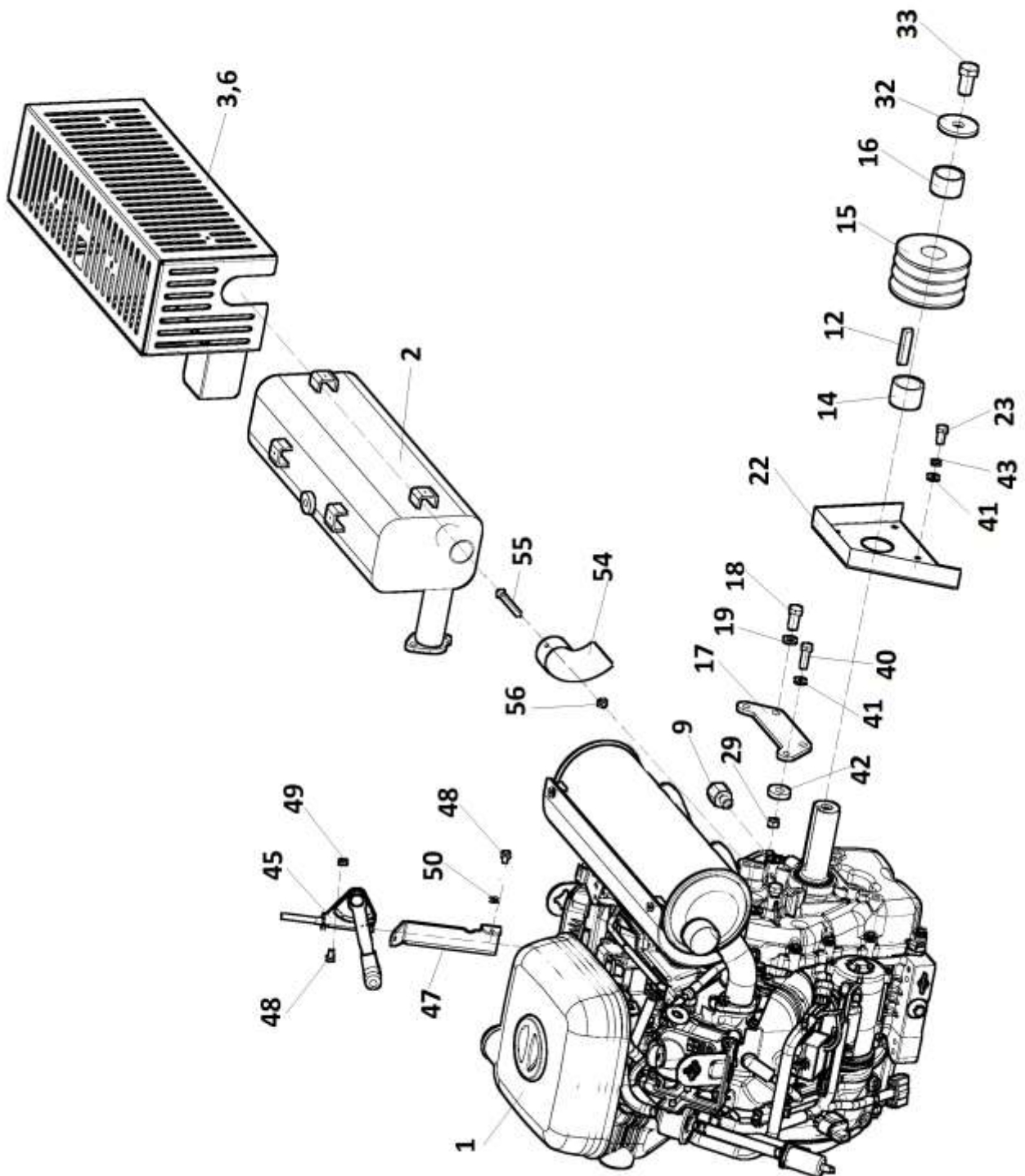
3B	Motor B/S 37HP				 02/2023	
	1	2	3	4	FZ500	FZ500 RATO
1	Motor Briggs Vanguard Motor	Engine	LS 4382	-	1	-
2	Výfuk B/S Aospuff	Exhaust pipe	009 054	-	1	-
3	Kryt výfuku EFI Deckel	Cover	P-38-36-30	-	1	-
6	Šroub M6x16 Schraube	Screw	001 633	-	7	-
9	Redukce Reduktion	Reduction	LS 4317	-	1	-
10	Hadice VT 10/300 Schlauch	Hose	001 718	-	1	-
12	Pero 6,35x6,5x70 Feder	Feather	F 260 039	-	1	-
14	Rozpěrka Distanzring	Spacer	F-170 101	-	1	-
15	Řemenice motoru Remenscheibe	Pulley	F 303 073	-	1	-
16	Rozpěrka Distanzring	Spacer	V 242 101	-	1	-
17	Držák výfuku Halter	Holder	F 303 074	-	1	-
18	Šroub 7/16-14x1UNC Schraube	Screw	001 334	-	2	-
19	Podložka M11 Unterlage	Washer	002 224	-	3	-
22	Kryt zadní Deckel	Cover	F 303 024	-	1	-
23	Šroub 5/16x3/4 UNF Schraube	Screw	001 962	-	2	-
29	Matice M8 Mutter	Nut	000 027	-	2	-
32	Podložka Unterlage	Washer	F 150 110	-	1	-
33	Šroub 7/16-20x2 IN UNF Schraube	Screw	100 497	-	1	-
40	Šroub M8x30 Schraube	Screw	000 827	-	2	-
41	Podložka 8,4 Unterlage	Unterlage	000 037	-	4	-
42	Podložka M12 13x30x6 Unterlage	Washer	001 033	-	2	-
43	Podložka 8 Unterlage	Washer	000 786	-	2	-
44	Mřížka Netz	Grid	106 833	-	1	-
45	Páka plynu Gashebel	Trottle lever	F 303 078	-	1	-
46	Matice M5/0,5-2 Mutter	Nut	005 097	-	1	-
48	Šroub M5x12 Schraube	Screw	003 971	-	2	-
49	Matice M5 Mutter	Nut	000 806	-	2	-
50	Podložka 5,3 Unterlage	Unterlage	000 076	-	2	-
54	Koleno výfuku Auspuffkrümmer	Exhaust elbow	F 303 075	-	1	-
55	Šroub M6x50 Schraube	Screw	001 602	-	1	-



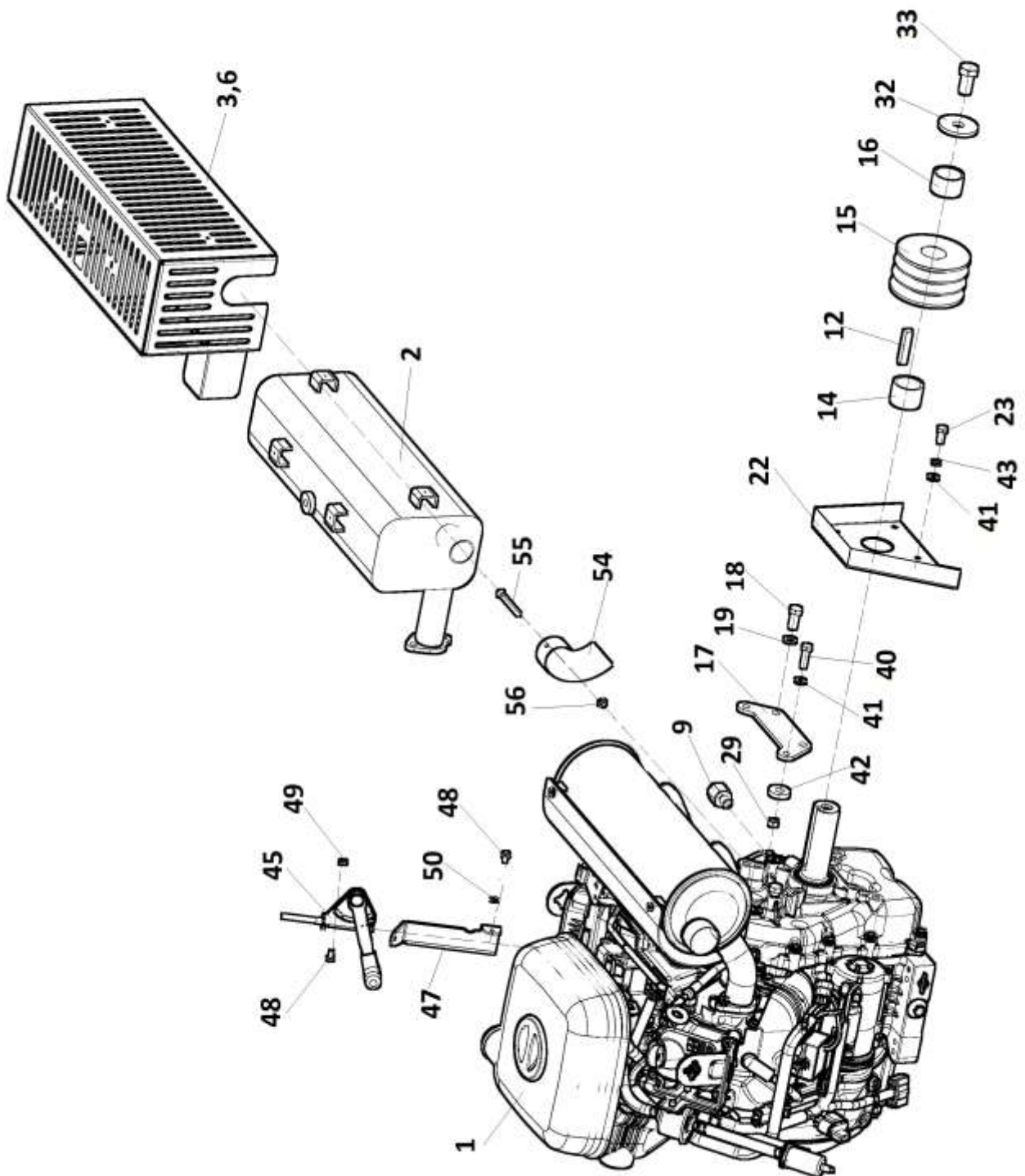


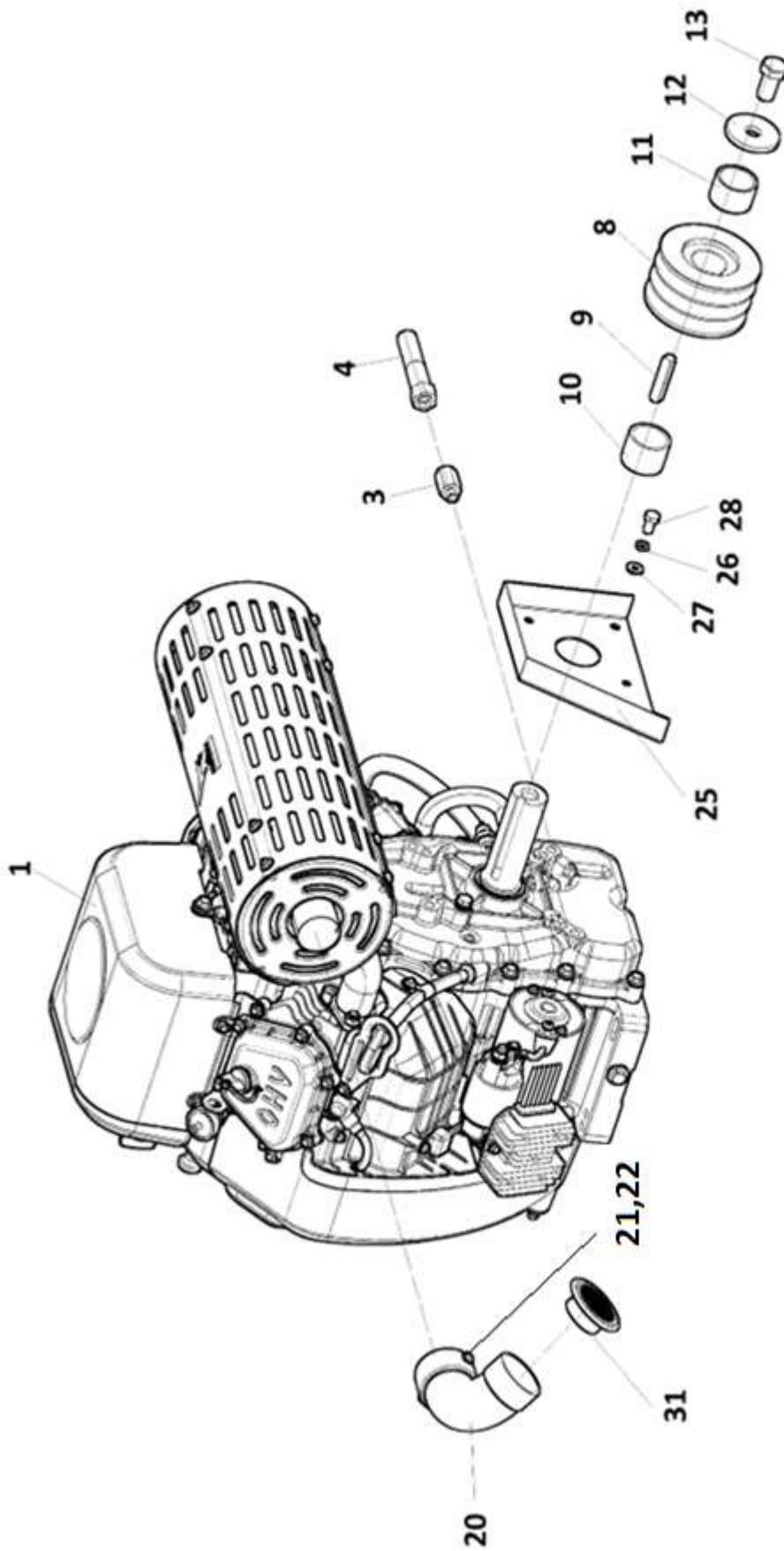
3C	Motor B/S 35HP				 02/2023	
	1	2	3	4	FZ500	FZ500 RATO
1	Motor Briggs Vanguard Motor	Engine	F 301 563	-	1	-
2	Výfuk B/S 35HP Aospuff	Exhaust pipe	009 054	-	1	-
3	Kryt výfuku EFI Deckel	Cover	P-38-36-30	-	1	-
4	Zátka Propfen	Plug	LS 7613	-	1	-
6	Šroub M6x16 Schraube	Screw	001 633	-	7	-
9	Redukce Reduktion	Reduction	LS 4317	-	1	-
10	Hadice VT 10/300 Schlauch	Hose	001 718	-	1	-
12	Pero 6,35x6,5x70 Feder	Feather	F 260 039	-	1	-
13	Pero Feder	Feather	F 303 029	-	1	-
14	Rozpěrka Distanzring	Spacer	F 301 531	-	1	-
15	Řemenice motoru Remenscheibe	Pulley	F 303 043	-	1	-
16	Rozpěrka Distanzring	Spacer	F 303 081	-	1	-
17	Držák výfuku Halter	Holder	F 303 074	-	1	-
18	Šroub 7/16-14x1UNC Schraube	Screw	001 334	-	2	-
19	Podložka M11 Unterlage	Washer	002 224	-	3	-
22	Kryt zadní Deckel	Cover	F 303 024	-	1	-
23	Šroub 5/16x3/4 UNF Schraube	Screw	001 962	-	2	-
29	Matice M8 Mutter	Nut	000 027	-	2	-
33	Šroub 5/8x1.1/4 UNF Schraube	Screw	001 022	-	1	-
40	Šroub M8x30 Schraube	Screw	000 827	-	2	-
41	Podložka 8,4 Unterlage	Unterlage	000 037	-	4	-
42	Podložka M12 13x30x6 Unterlage	Washer	001 033	-	2	-
43	Podložka 8 Unterlage	Washer	000 786	-	2	-
44	Mřížka Netz	Grid	106 833	-	1	-
45	Páka plynu Gashebel	Trottle lever	F 303 078	-	1	-
46	Matice M5/0,5-2 Mutter	Nut	005 097	-	1	-
47	Držák ovládání plynu Halter	Holder	F 303 077	-	1	-
48	Šroub M5x12 Schraube	Screw	003 971	-	2	-
49	Matice M5 Mutter	Nut	000 806	-	2	-
50	Podložka 5,3 Unterlage	Washer	000 076	-	2	-





3D	Motor B/S EFI 37HP			 02/2023		
	1	2	3	4	FZ500	FZ500 RATO
1	Motor B/S EFI 37HP Motor	Engine	LS 4384	-	1	-
2	Výfuk úzký Aospuff	Exhaust pipe	009 054	-	1	-
3	Kryt výfuku EFI Deckel	Cover	P-38-36-30	-	1	-
6	Šroub M5x10 Schraube	Screw	001 633	-	7	-
9	Redukce Reduktion	Reduction	LS 4317	-	1	-
10	Hadice VT 10/300 Schlauch	Hose	001 718	-	1	-
12	Pero Feder	Feather	F 303 029	-	1	-
14	Rozpěrka Distanzring	Spacer	F 303 081	-	1	-
15	Řemenice motoru Remenscheibe	Pulley	F 303 043	-	1	-
16	Rozpěrka Distanzring	Spacer	F 301 531	-	1	-
17	Držák výfuku Halter	Holder	F 303 074	-	1	-
18	Šroub 7/16x1IN Schraube	Screw	001 334	-	2	-
19	Podložka 7/16 37020 Unterlage	Washer	002 224	-	2	-
22	Kryt zadní Deckel	Cover	F 303 024	-	1	-
23	Šroub 5/16x3/4 UNF Schraube	Screw	001 962	-	2	-
29	Matice M8 Mutter	Nut	000 027	-	2	-
32	Podložka 17,5x56x5 Unterlage	Washer	001 680	-	1	-
33	Šroub 5/8x1.1/4 UNF Schraube	Screw	001 022	-	1	-
40	Šroub M8x30 Schraube	Screw	000 827	-	2	-
41	Podložka 8,4 Unterlage	Unterlage	000 037	-	4	-
42	Podložka M12 13x30x6 Unterlage	Washer	001 033	-	2	-
43	Podložka 8 Unterlage	Washer	000 786	-	2	-
44	Mřížka Netz	Grid	106 833	-	1	-
45	Páka plynu Gashebel	Trottle lever	F 303 078	-	1	-
46	Matice M5/0,5-2 Mutter	Nut	005 097	-	1	-
47	Držák ovládání plynu Halter	Holder	F 303 077	-	1	-
48	Šroub M5x12 Schraube	Screw	003 971	-	2	-
49	Matice M5 Mutter	Nut	000 806	-	2	-
50	Podložka 5,3 Unterlage	Washer	000 076	-	2	-
54	Koleno výfuku Auspuffkrümmer	Exhaust elbow	F 303 075	-	1	-





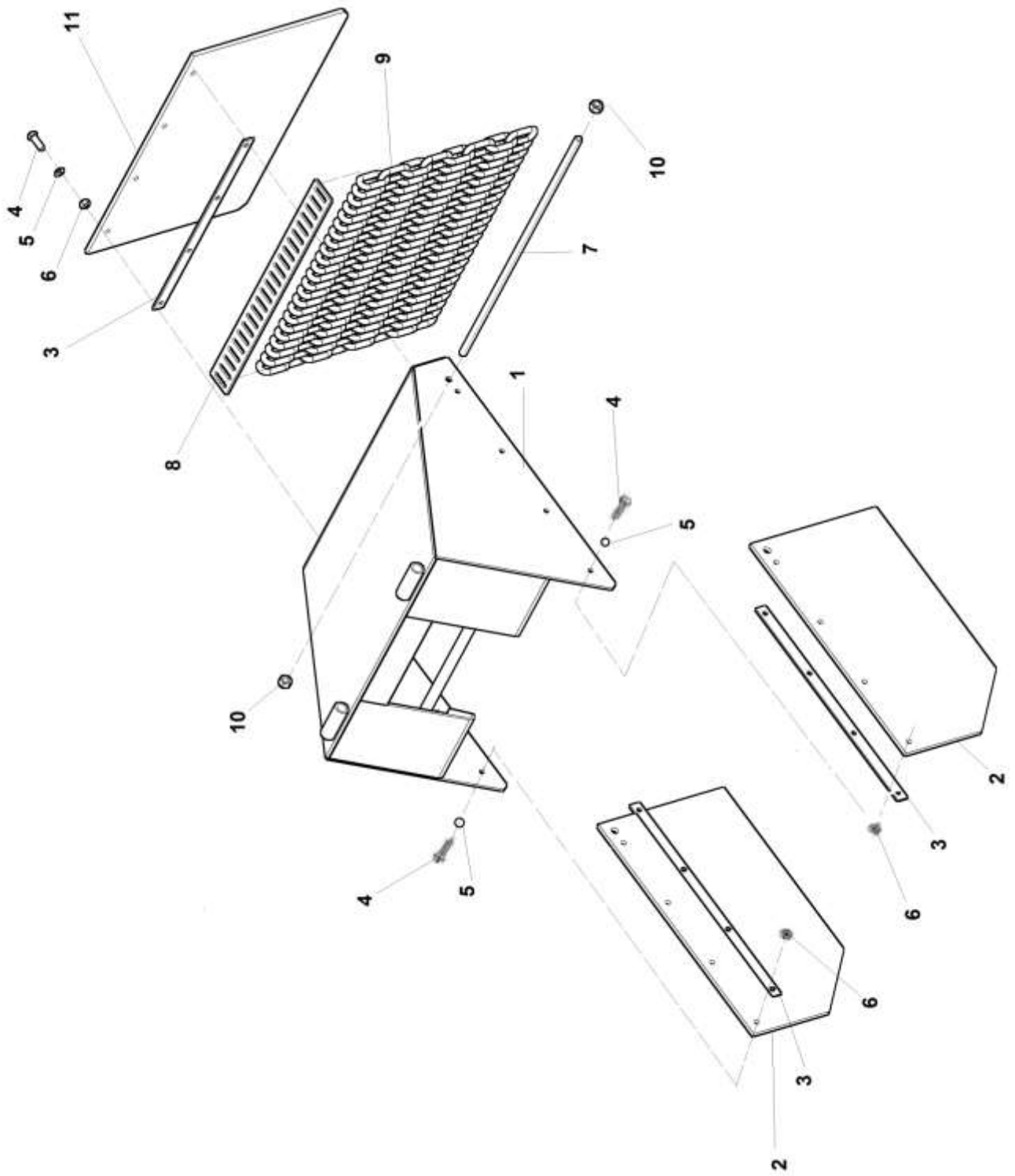
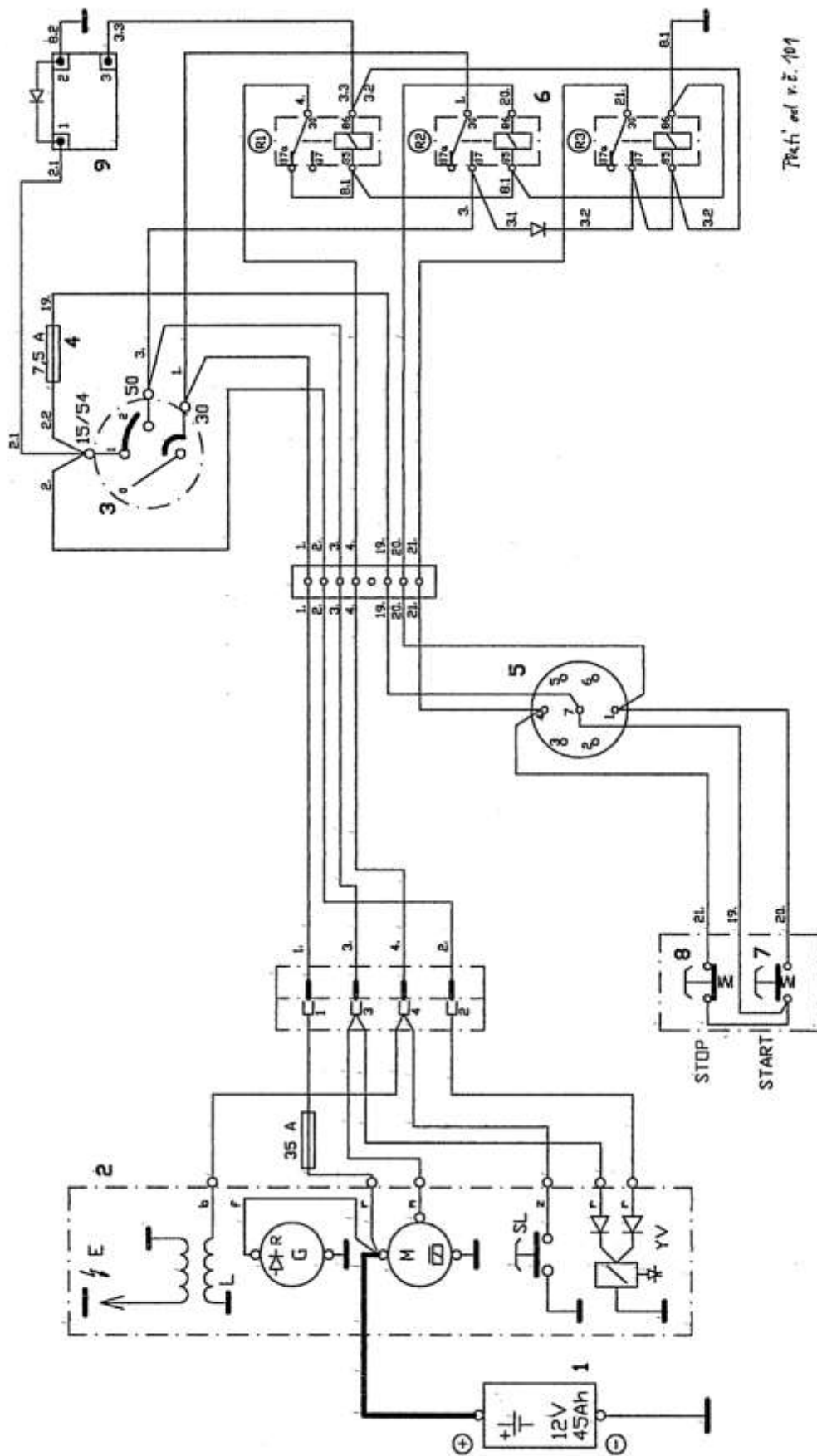


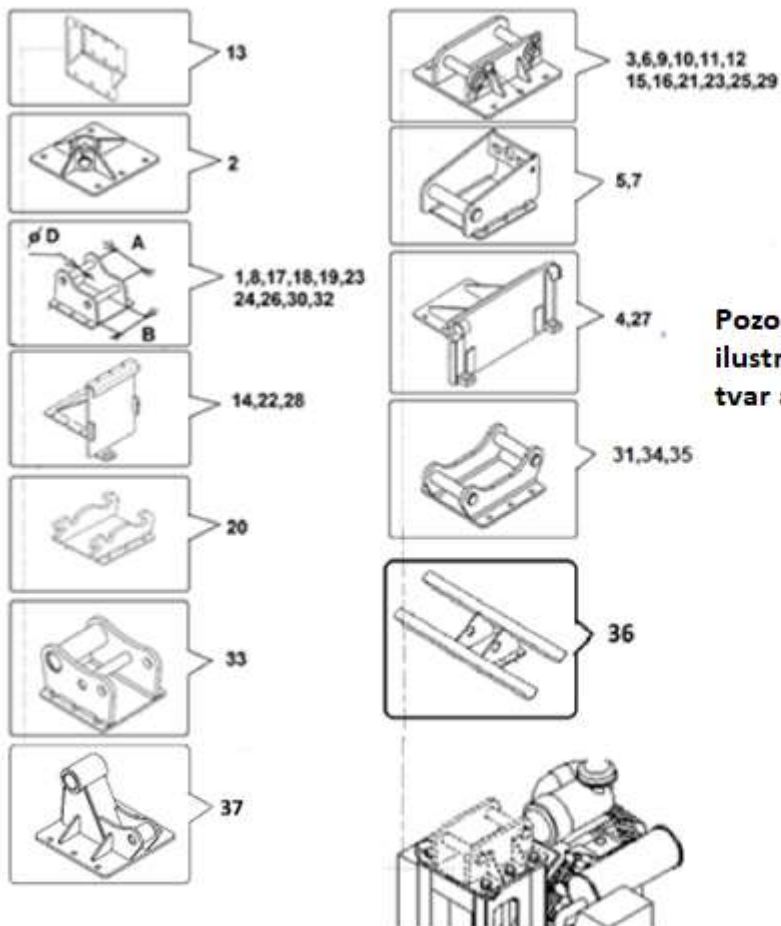
Schéma zapojení elektroinstalace FZ 500



Průběh od v.č. 101


- 1-Akumulátor
- 2-Spalovací motor
- 3-Spínací skříňka
- 4-Pojistka
- 5-Sedmpol. zásuvka
- 6-Relé
- 7-Start spínač
- 8-Bezpečnostní spínač
- 9-Počítadlo Mh

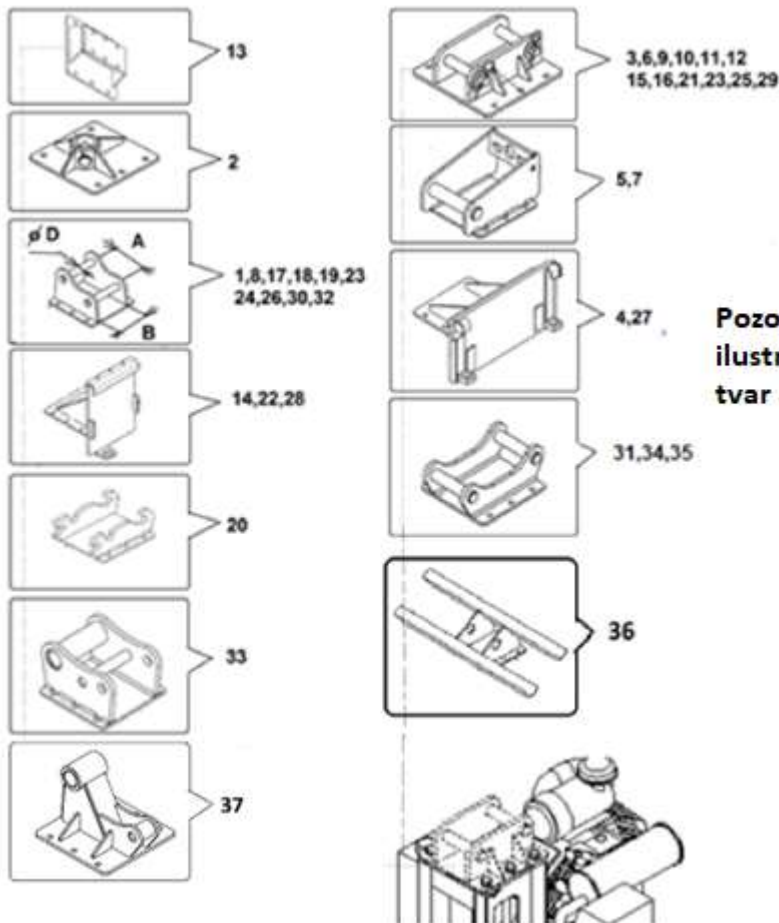
5	Elektrovýzbroj			 02/2023		
	Elektroinstallation		Electric installation		FZ500	FZ500 RATO
1	2		3	4		
1	Svazek vodičů 1 Kabelbaum	Cable assembly	F 303 051	-	1	1
2	Svazek vodičů 2 Kabelbaum	Cable assembly	F 303 052	-	1	1
4	Dioda Diode	Diode	F 300 984	-	2	2
5	Bateriový kontakt + Batteriekontakt	Battery contact	000 146	-	1	1
6	Bateriový kontakt - Batteriekontakt	Battery contact	000 147	-	1	1
7	Akumulátor 12V 44Ah Akku	Accumulator	100 457	-	1	1
8	Podložka pod baterku Unterlage	Washer	F 110 033	-	1	1
9	Držák Halter	Holder	F 110 103	-	1	1
10	Relé přepínací Umschaltrelais	Change-over relay	002 977	-	3	3
11	Těleso pěti-pólové 3WA 98223 Gehäuse fünf-pol	Body five-pole	001 948	-	3	3
12	Držák nožové pojistky V1150 Halter	Holder	002 296	-	1	1
13	Pojistka 7,5A Sicherung	Fuse	001 081	-	1	1
14	Pojistka 30A nožová Sicherung	Fuse	001 082	-	1	1
15	Zásuvka Steckdose	Female connector	001 644	-	1	1
16	Zástrčka Stecker	Terminal plug	001 645	-	1	1
17	Skříňka PI 2 otvory M22-12 Kasten	Box	001 653	-	1	1
18	Tlačítko rudé M22-DP-R Knopf	Button	001 652	-	1	1
19	Tlačítko zelené M22-D-G Knopf	Button	001 651	-	1	1
20	Kontakt 1Z M22-K10 Kontakt	Contact	001 649	-	1	1
21	Kontakt 1R M22-K01 Kontakt	Contact	001 648	-	1	1
22	Kabel CYSY 3x1,5A L=8m Kabek	Cable	001 646	-	1	1
23	Spínací skříňka Schaltkasten	Switch box	008 287	-	1	1
23A	Konektor Stecker	Connector	008 288	-	1	1
24	Počítadlo motohodin 701 Zählwerk	Meter	001 552	-	1	1
25	Pouzdro pojistky 54 755 13 Sicherungshalter	Fuse holder	103 617	-	1	1



Pozor, zobrazení závěsů je pouze ilustrativní - nutno prověřit skutečný tvar a rozměry dle výkresové dokumentace

	Číslo výkresu	øD	A	B		Číslo výkresu	øD	A	B
1	F 303 285	35	185	123	27	F 303 720	-	-	-
2	F 303 270	60	-	-	28	F 303 700	-	-	-
3	F 303 290	30	185	123	29	F 303 770	30	125	117
4	F 303 320	-	-	-	30	F 303 760	65	375	310
5	F 303 340	40	-	185	31	F 303 780	40	300,5	160
6	F 303 300	45	250	178	32	F 303 790	40	210	206
7	F 303 345	50	-	205	33	F 303 800	35/75	225	196
8	F 303 355	44	340	166	34	F 303 810	30	230	182
9	F 303 360	40	180	163	35	F 303 820	45	390,5	202
10	F 303 370	40	155	140	36	F 303 708	-	-	210
11	F 303 380	30	125	105	37	F 303 830	50	260	80
12	F 303 390	30	120	100					
13	F 303 400	-	-	-					
14	F 303 410	-	-	-					
15	F 303 420	30	200	115					
16	F 303 430	35	215	140					
17	F 303 440	40	300,5	202					
18	F 303 450	44,5	356	260					
19	F 303 460	35	180	185					
20	F 303 465	40	200	182					
21	F 303 470	48	300	162					
22	F 303 490	-	-	-					
23	F 303 730	45	295	205					
24	F 303 750	35	165	125					
25	F 303 480	45/50	345	206/254					
26	F 303 710	45	260	155					

6	Závěs			 02/2023		
	Aufhängung		Suspension			
1	2		3	4	FZ500	FZ500 RATO
1	Závěs JCB 1CX-2CX Aufhängung	Suspension	F 303 285	-	1	1
2	Závěs ROTATOR FR 10 Aufhängung	Suspension	F 303 270	-	1	1
3	Závěs Aufhängung	Suspension	F 303 290	-	1	1
4	Závěs AVANT Aufhängung	Suspension	F 303 320	-	1	1
5	Závěs pro DRAGO DS 01, LEHNHOFF MS 01 Aufhängung	Suspension	F 303 340	-	1	1
6	Závěs 860 ELITE Aufhängung	Suspension	F 303 300	-	1	1
7	Závěs LEHNHOFF MS 03, DRAGO DS 03 Aufhängung	Suspension	F 303 345	-	1	1
8	Závěs JCB 3CX-4CX Aufhängung	Suspension	F 303 355	-	1	1
9	Závěs TARSUS 883 Aufhängung	Suspension	F 303 360	-	1	1
10	Závěs NEUSON 2800 RD Aufhängung	Suspension	F 303 370	-	1	1
11	Závěs HANIX 15A Aufhängung	Suspension	F 303 380	-	1	1
12	Závěs LIBRA 1,6t Aufhängung	Suspension	F 303 390	-	1	1
13	Závěs UNIMOG Aufhängung	Suspension	F 303 400	-	1	1
14	Závěs PAUS Aufhängung	Suspension	F 303 410	-	1	1
15	Závěs NEUSON 2500 RD Aufhängung	Suspension	F 303 420	-	1	1
16	Závěs YANMAR Aufhängung	Suspension	F 303 430	-	1	1
17	Závěs S40 Aufhängung	Suspension	F 303 440	-	1	1
18	Závěs CASE Aufhängung	Suspension	F 303 450	-	1	1
19	Závěs HITACHI Aufhängung	Suspension	F 303 460	-	1	1
20	Závěs CWO/CW05 Aufhängung	Suspension	F 303 465	-	1	1
21	Závěs KUBOTA Aufhängung	Suspension	F 303 470	-	1	1
22	Závěs WEIDEMANN 1130C Aufhängung	Suspension	F 303 490	-	1	1
23	Závěs NEW HOLLAND LB 110 Aufhängung	Suspension	F 303 730	-	1	1
24	Závěs VOLVO EC25 Aufhängung	Suspension	F 303 750	-	1	1
25	Závěs CAT 434E Aufhängung	Suspension	F 303 480	-	1	1
26	Závěs CAT 304C Aufhängung	Suspension	F 303 710	-	1	1
27	Závěs VOP Aufhängung	Suspension	F 303 720	-	1	1
28	Závěs EURO Aufhängung	Suspension	F 303 700	-	1	1
29	Závěs BOBCAT E10 Aufhängung	Suspension	F 303 770	-	1	1
30	Závěs KAISER S10-12 Aufhängung	Suspension	F 303 760	-	1	1



Pozor, zobrazení závěsů je pouze ilustrativní - nutno prověřit skutečný tvar a rozměry dle výkresové dokumentace

	Číslo výkresu	øD	A	B		Číslo výkresu	øD	A	B
1	F 303 285	35	185	123	27	F 303 720	-	-	-
2	F 303 270	60	-	-	28	F 303 700	-	-	-
3	F 303 290	30	185	123	29	F 303 770	30	125	117
4	F 303 320	-	-	-	30	F 303 760	65	375	310
5	F 303 340	40	-	185	31	F 303 780	40	300,5	160
6	F 303 300	45	250	178	32	F 303 790	40	210	206
7	F 303 345	50	-	205	33	F 303 800	35/75	225	196
8	F 303 355	44	340	166	34	F 303 810	30	230	182
9	F 303 360	40	180	163	35	F 303 820	45	390,5	202
10	F 303 370	40	155	140	36	F 303 708	-	-	210
11	F 303 380	30	125	105	37	F 303 830	50	260	80
12	F 303 390	30	120	100					
13	F 303 400	-	-	-					
14	F 303 410	-	-	-					
15	F 303 420	30	200	115					
16	F 303 430	35	215	140					
17	F 303 440	40	300,5	202					
18	F 303 450	44,5	356	260					
19	F 303 460	35	180	185					
20	F 303 465	40	200	182					
21	F 303 470	48	300	162					
22	F 303 490	-	-	-					
23	F 303 730	45	295	205					
24	F 303 750	35	165	125					
25	F 303 480	45/50	345	206/254					
26	F 303 710	45	260	155					

