



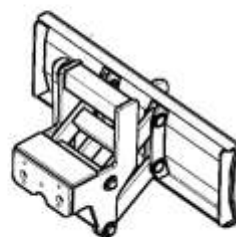
Fréza na pařezy

Baumstumpffräse

Stump Cutter

# F 500 H

+ radlice




Katalog náhradních dílů  
Ersatzteilkatalog  
Spare parts catalogue



05 / 2023

## Pokyny k objednávání náhradních dílů

Tento katalog obsahuje seznam součástí a jejich sestavení do montážních skupin. Katalog je uspořádán tak, že za ilustrovanou stranou následuje textová strana. Na textové straně jsou tyto kolonky:

A	A				
	A	A	A	F 500H	F 500H RATO
1	2	3	4	5	5

**A** - označení skupiny

**1** - číslo položky katalogu

**2** - název součásti, rozměr

**3** - objednací číslo

**4** - ČSN

**5** - počet kusů do sestavy

**V obrazové části katalogu znamená:**

**1** - pozice dílu v sestavě

**1** - označení rozpadající se skupiny dílů

**1** - označení sestavy dílů

**Při objednávce náhradních dílů uveďte vždy:**

- typ a výrobní číslo stroje

- objednací číslo (kolonka 3)

- přesný název součásti a počet kusů


**Objednávku zašlete na adresu: LASKI, s.r.o.**  
798 17 Smržice 263  
Czech Republic

**TEL.FAX:** +420 582 305 741  
+420 582 305 740  
[info@laski.cz](mailto:info@laski.cz)  
[www.laski.cz](http://www.laski.cz)

Výrobní závod stále zdokonaluje své výrobky na základě provozních zkušeností a nejnovějších poznatků. Proto si vyhrazuje možnost změn na strojích i v dokumentaci.

## Instructions for ordering spare part

This catalogue contains a specification of the spare parts and their arrangement in individual assembling groups. The catalogue is arranged so that after each illustrated page follows the respective text-page. The text includes the following:

<b>A</b>	<b>A</b>				
<b>1</b>	<b>A</b>	<b>3</b>	<b>4</b>	<b>F 500H</b>	<b>F 500H RATO</b>
	2			5	5

- A** - Designation of group
- 1** - Number of catalogue item
- 2** - Exact denomination of part, dimension
- 3** - Ordering number
- 4** - CSN
- 5** - Number of pieces

***It is specified in the figure supplement of the catalogue:***

- 1 - Part position in assembly

1 - Designation of subassembly with single parts

- 1** - Designation of assembly

***When ordering spare parts, please, always state :***

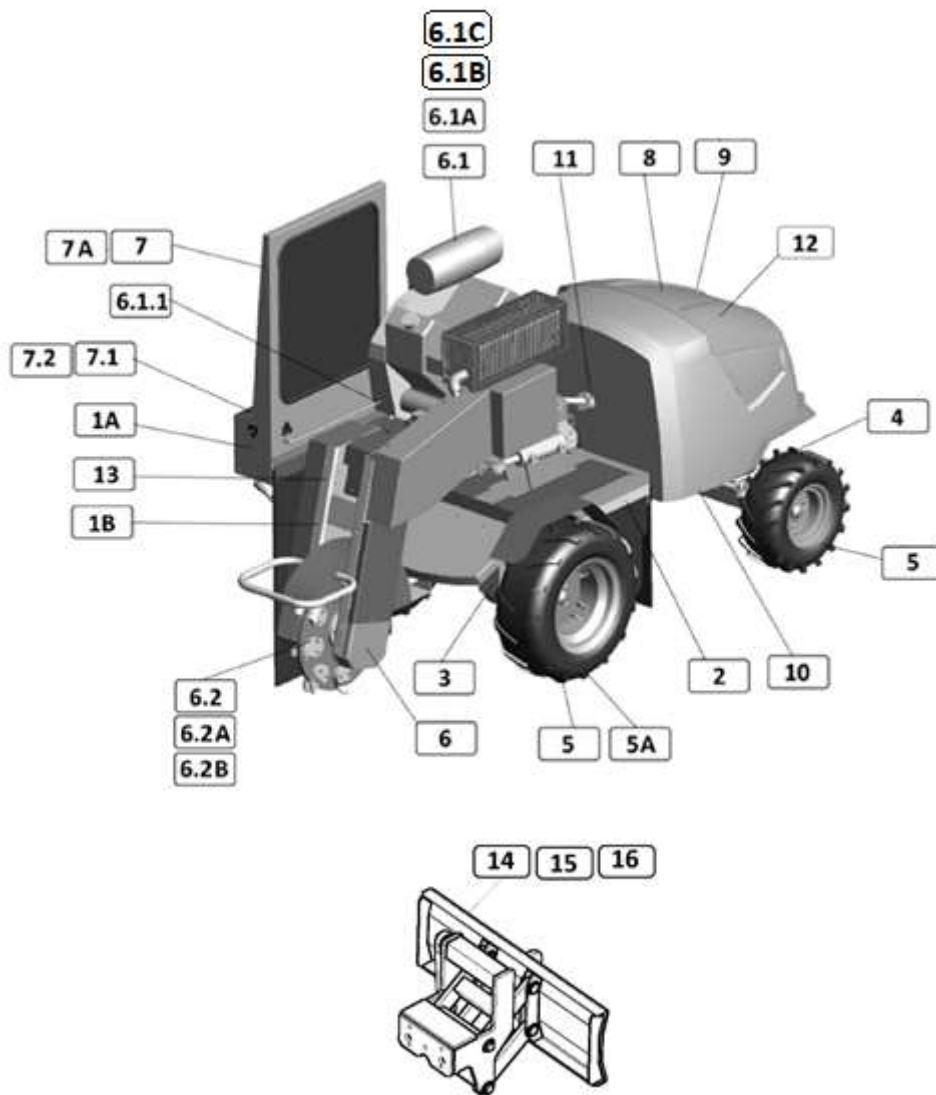
- Type of machine and serial number of machine
- Ordering number
- Exact denomination of part and number of pieces

Send your order to:

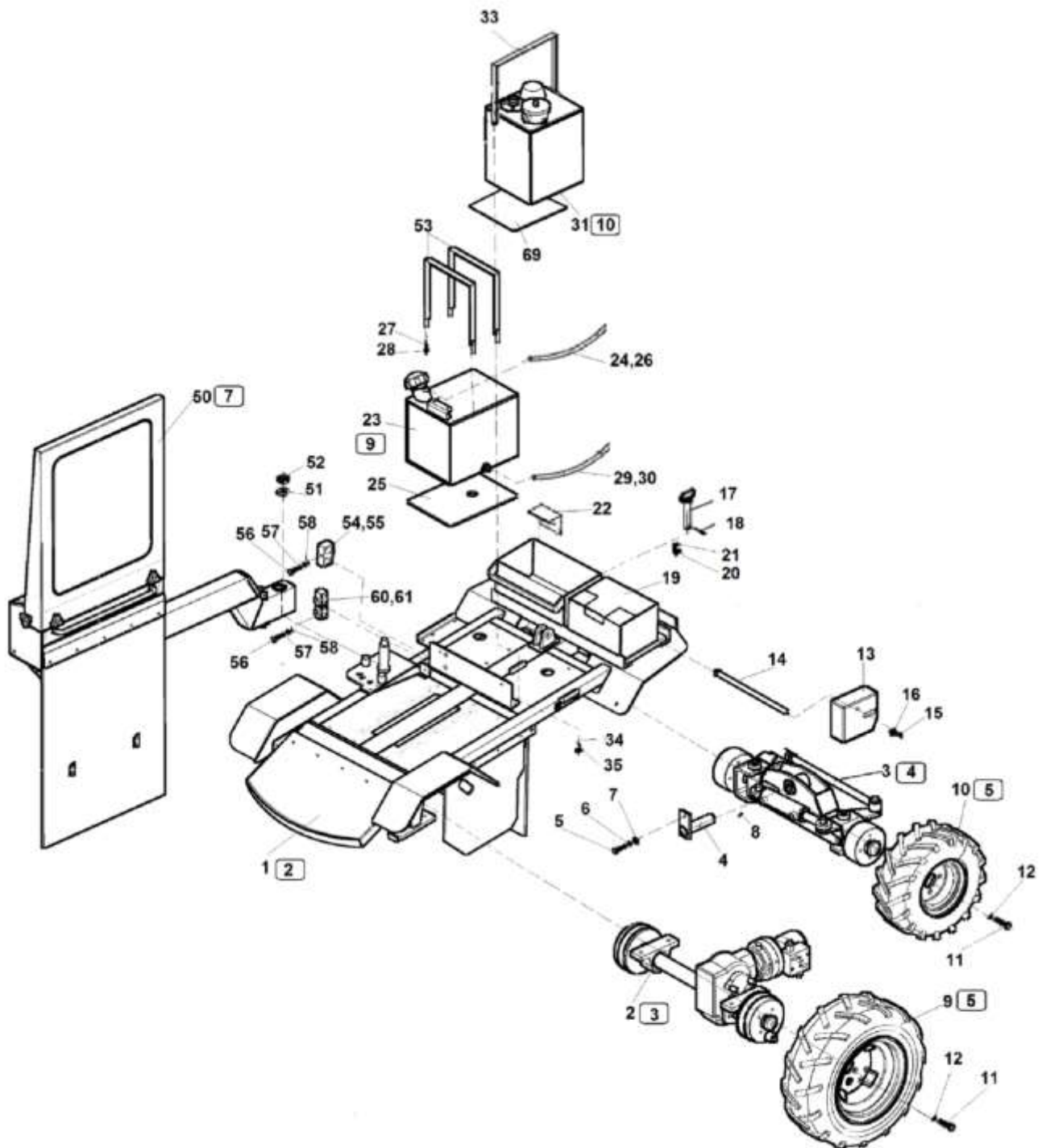
**LASKI, s.r.o.**  
798 17 Smržice 263  
Czech Republic


**TEL.FAX:** +420 582 305 741  
+420 582 305 740  
[info@laski.cz](mailto:info@laski.cz)  
[www.laski.cz](http://www.laski.cz)

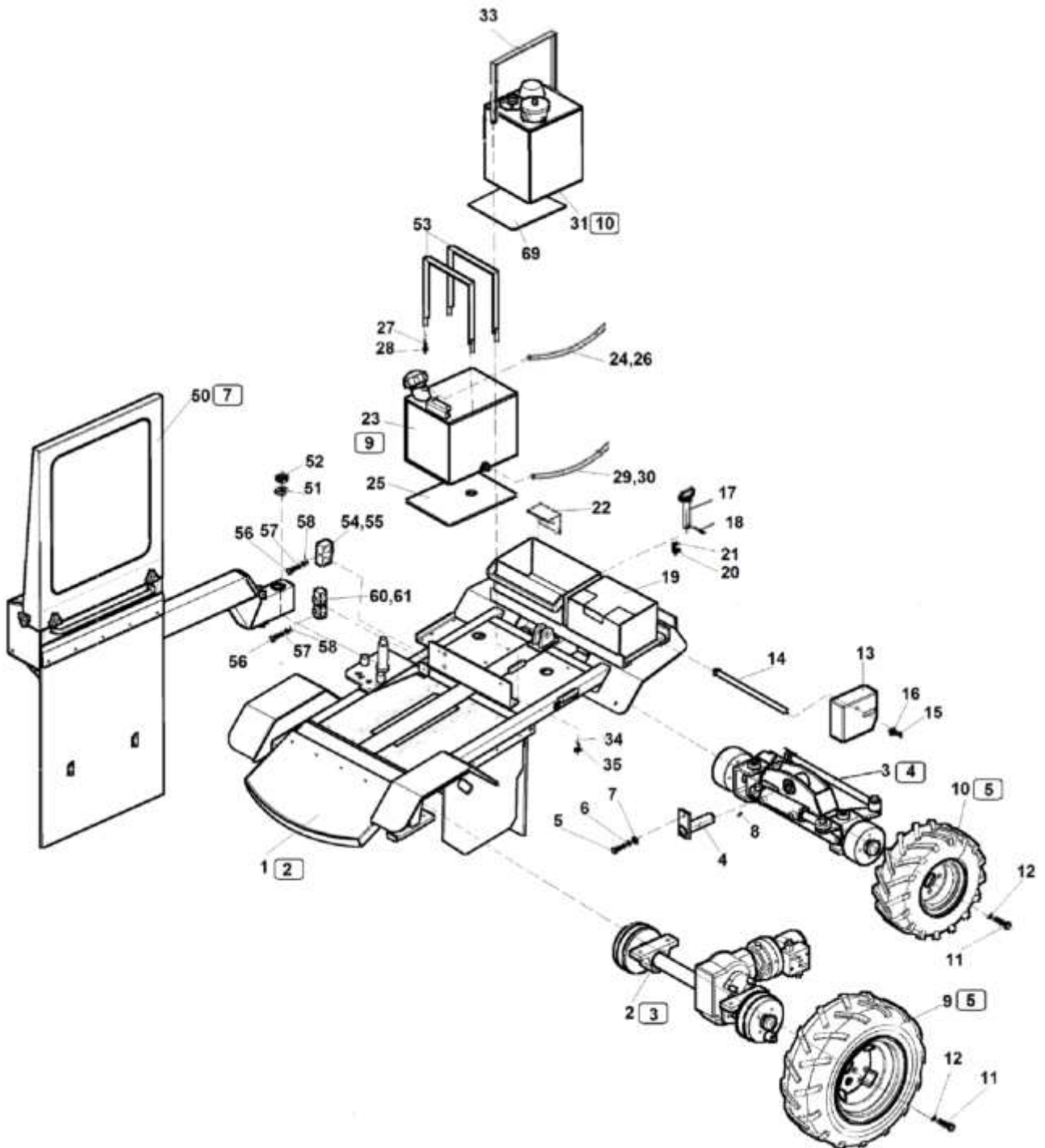
The manufacturers continuously improve their products on the basis of experience gained in the course of operation and of the up-to-date knowledge. They reserve, therefore, the right of modifying the machine as well as the respective documentation



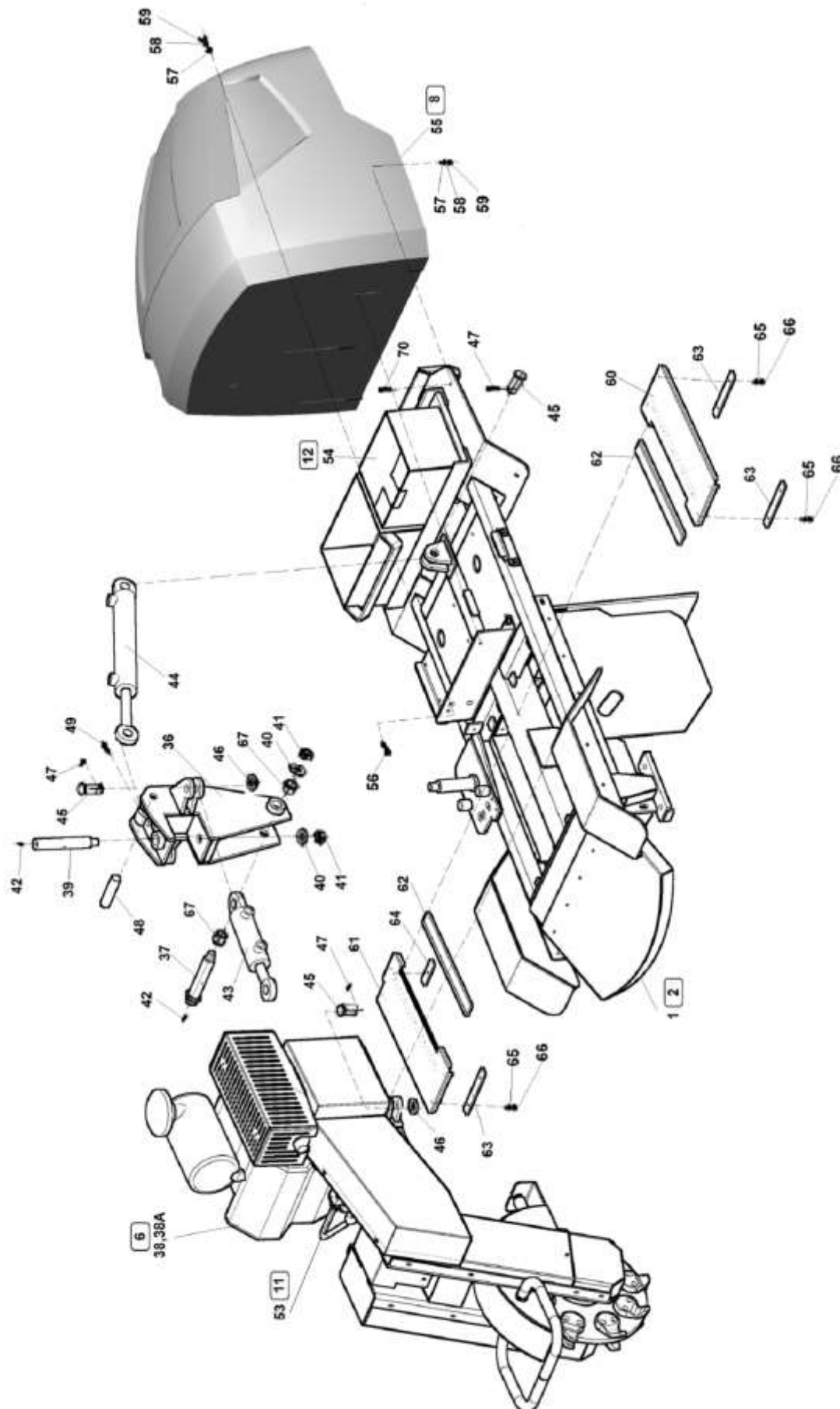
<b>OBSAH</b>				 05/2023	
<b>INHALT</b>		<b>CONTENS</b>			
<b>1</b>	<b>2</b>	<b>3</b>	<b>4</b>	<b>F 500H</b>	<b>F 500H RATO</b>
1A	Fréza na pařezy Baumstumpträse Stump Cutter	F 301 502 F 301 503	(F300 003)	1	(1)
1B	Fréza na pařezy Baumstumpträse Stump Cutter	F 301 502 F 301 503	(F300 003)	1 -	(1)
2	Rám Rahmen Frame	F 300 100	-	1	1
3	Zadní náprava Hintensrachse Rear axle	F 300 200	-	1	1
4	Přední náprava Vorderachse Front axle	F 300 300	-	1	1
5	Kola - dvojmontáž Räder - zweirädrig Wheels – dual - tired	F 300 232	-	1	1
6	Rameno kotouče- (motor ECH 980) Arm des Rades Arm of disc	F 301 522 F 301 520	(F 301 524)	1	- (1)
6.1	Motor 27 HP Motor Engine	F 300 509	-	1	-
6.1A	Motor Kohler ECH 980 Motor Engine	F 301 552	-	1	-
6.1B	Motor Briggs B/S 35 HP Motor Engine	F 301 560	-	1	-
6.1C	Motor RATO 33 HP Motor Engine	F 301 588	-	-	1
6.1.1	Čerpadlo s deskou Pumpe mit Platte Pump with plate	F 300 518	-	1	1
6.2	Řezací kotouč Schneidscheibe Cutting disc	F 300 600	-	1	1
6.2A	Řezací kotouč Multi-Tip Schneidscheibe Cutting disc	F 300 620	-	1	1
6.2B	Řezací kotouč-dvoubřité nože Schneidscheibe Cutting disc	F 300 606	-	1	1
7	Otočný panel Drehpaneel Turnable panel	F 300 700	-	1	1
7A	Otočný panel Drehpaneel Turnable panel	F 300 760	-	1	1
7.1	Rozvaděč Verteiler Switchboard	F 300 903	-	1	1
7.2	Rozvaděč - páčky Verteiler Switchboard	F 300 970	-	1	1
8	Kapota Haube Cowl	F 301 600	-	1	1
9	Nádrž na palivo-sestava Behälter Fuel tank	F 300 892	-	1	1
10	Nádrž hydrauliky Behälter der Hydraulik Tank of hydraulics	F 300 909	-	1	1
11	Hydraulický obvod Hydraulischer Kreis Hydraulic circuit	F 300 900 F 301 595	- -	1 -	- 1
12	Elektrovýzbroj Elektroinstallation Electric installation	F 300 980	-	1	1
13	Sdružené mazání Assoziierte Schmierung Associated lubrication	F 300 450	-	1	1
14	Sada dílů - radlice Tielesatz - Klinge Set of parts - Blade	F 301 845	-	1	1
15	Radlice Klinge Blade	F 301 800	-	1	1
16	Ventil radlice Ventil Valve	F 301 753	-	1	1




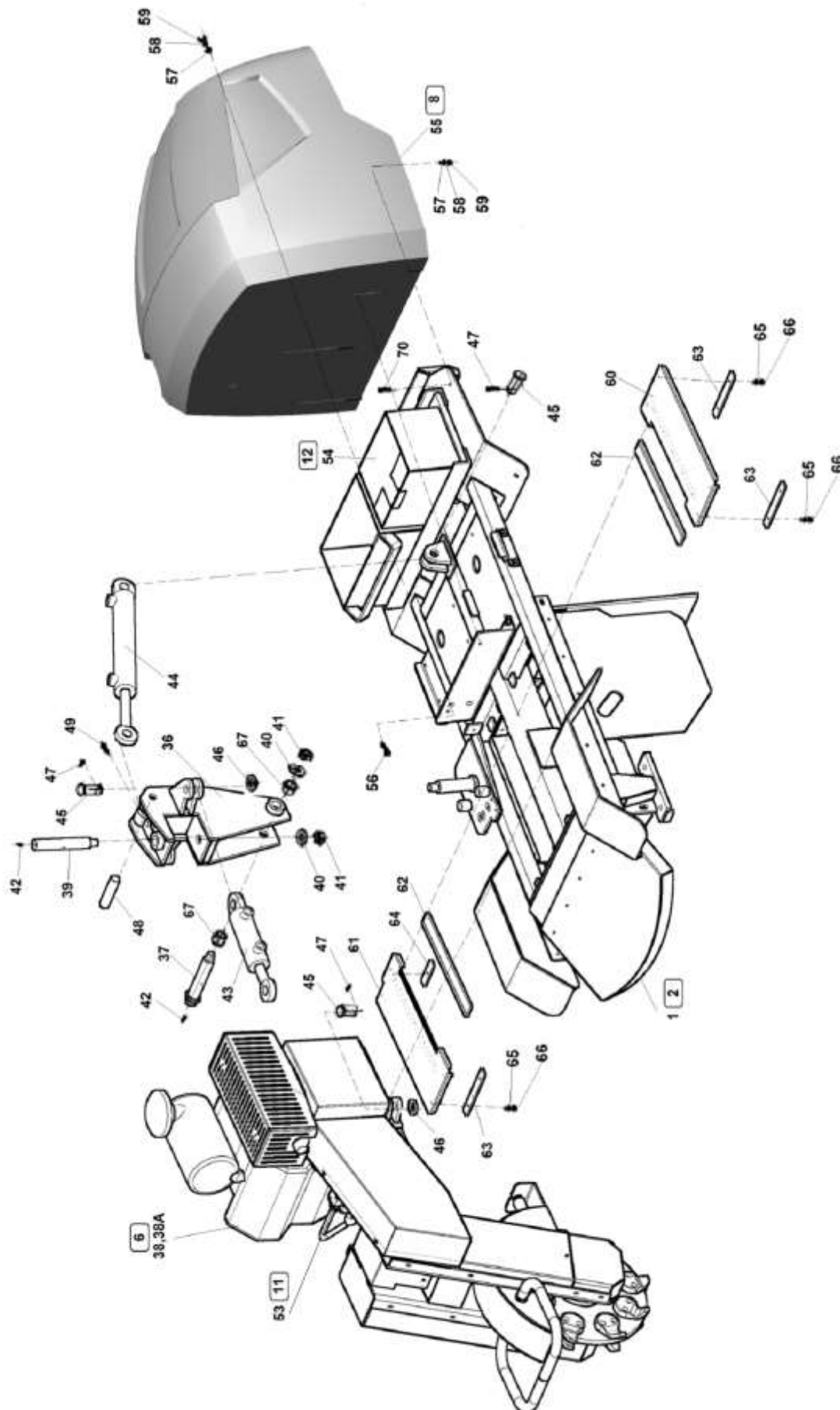
1A	Fréza na pařezy			 05/2023	
	Baumstumpträse		Stump Cutter	F 500H	F 500H RATO
1	2		3	4	
1	Rám Rahmen	Frame	F 300 100	-	1 1
2	Zadní náprava Hinterachse	Rear axle	F 300 200	-	1 1
3	Přední náprava Vordereachse	Front axle	F 300 300	-	1 1
4	Čep nápravy Bolzen	Pin	F 300 120	-	1 1
5	Šroub M10x25 Schraube	Screw	000 049	-	1 1
6	Podložka 10,5 Unterlage	Washer	000 045	-	1 1
7	Podložka 10 Unterlage	Washer	000 820	-	1 1
8	Hlavice mazací 8x1 Kopf	Head	000 841	-	1 1
9	Kolo 5,00/12" Rad	Wheel	-	-	2 2
10	Kolo 4,00-8 Rad	Wheel	-	-	2 2
11	Šroub M12x25 Schraube	Screw	000 050	-	16 16
12	Podložka kuželová 12 Unterlage	Washer	001 571	-	16 16
13	Závaží Gewicht	Weight	F 300 130	-	4 4
14	Svorník Bolzen	Bolt	F 300 123	-	1 1
15	Podložka 12 Unterlage	Washer	000 833	-	1 1
16	Matice M12 Mutter	Nut	000 096	-	1 1
17	Čep Bolzen	Pin	F 300 023	-	1 1
18	Závlačka Splint	Split pin	100 474	-	1 1
19	Kryt aku Deckel	Cover	F 300 826	-	1 1
20	Hlava plastová M8 Kopf	Head	100 461	-	2 2
21	Matice M8 Mutter	Nut	000 027	-	2 2
22	Klín Keil	Wedge	002 469	-	2 2
23	Nádrž na palivo-sestava Behälter	Fuel tank	F 300 892	-	1 1
24	Hadička L=1400 Schlauch	Hose	FCV 0052	-	1 1
25	Podložka pod nádrž Unterlage	Washer	F 300 885	-	1 1
26	Spona hadicová 10 Spange	Clip	001 682	-	2 2
27	Podložka 8 Unterlage	Washer	000 786	-	2 2
28	Matice M8 Mutter	Nut	000 027	-	2 2
29	Hadička L=1200 Schlauch	Hose	FCV 0027	-	1 1
30	Spona hadicová 12 Spange	Clip	000 083	-	2 2







1B	Fréza na pařezy			 05/2023	
	Baumstumpträse		Stump Cutter	F 500H	F 500H RATO
1	2	3	4		
36	Závěs ramena Aufhängung	Suspension	F 300 400	-	1 1
37	Čep Bolzen	Pin	F 300 412	-	1 1
38	Rameno kotouče F 500H/27 Arm	Arm	F 300 500	-	1 1
38A	Rameno kotouče F 500H- motor ECH 980 Arm	Arm	F 301 552	-	1 1
39	Čep Bolzen	Pin	F 300 409	-	1 1
40	Podložka Unterlage	Washer	LS 0356	-	2 2
41	Matice M18x1,5 Mutter	Nut	000 966	-	2 2
42	Hlavice mazací 8x1 Kopf	Head	000 841	-	2 2
43	Válec PHM1 50/25/100 Zylinder	Cylinder	001 300	-	2 2
44	Válec PHM1 50/25/320 Zylinder	Cylinder	001 302	-	1 1
45	Čep Bolzen	Pin	F 300 021	-	5 5
46	Podložka 26 Unterlage	Washer	001 028	-	5 5
47	Závlačka 4x32 Vorstecker	Split pin	001 029	-	5 5
48	Čep Bolzen	Pin	F 300 022	-	1 1
49	Šroub M6x16 Schraube	Screw	000 706	-	1 1
53	Hydraulický obvod Hydraulischer Kreis	Hydraulic circuit	F 300 900 F 301 595	- -	1 - 1
54	Elektrovýzbroj Elektroinstallation	Electric installation	F 300 980	-	1 1
55	Kapota Haube	Cowl	F 301 600	-	1 1
56	Šroub M8x20 Schraube	Screw	001 353	-	2 2
57	Podložka 8,4 Unterlage	Washer	000 037	-	14 14
58	Podložka 8 Unterlage	Washer	000 786	-	2 2
59	Matice M8 Mutter	Nut	000 499	-	6 6
60	Kryt levý Deckel links	Cover left	F 300 135	-	1 1
61	Kryt pravý Deckel recht	Cover right	F 300 136	-	1 1
62	Lišta kovová L=400mm Metallband	Metal strip	001 312	-	2 2
63	Příložka Beilage	Packing piece	F 300 140	-	3 3
64	Příložka Beilage	Packing piece	F 300 141	-	1 1
65	Podložka 6,4 Unterlage	Washer	000 036	-	7 7
66	Matice M6 Mutter	Nut	000 578	-	7 7
67	Pouzdro Ku 3040 Buchse	Bush	001 195	-	2 2

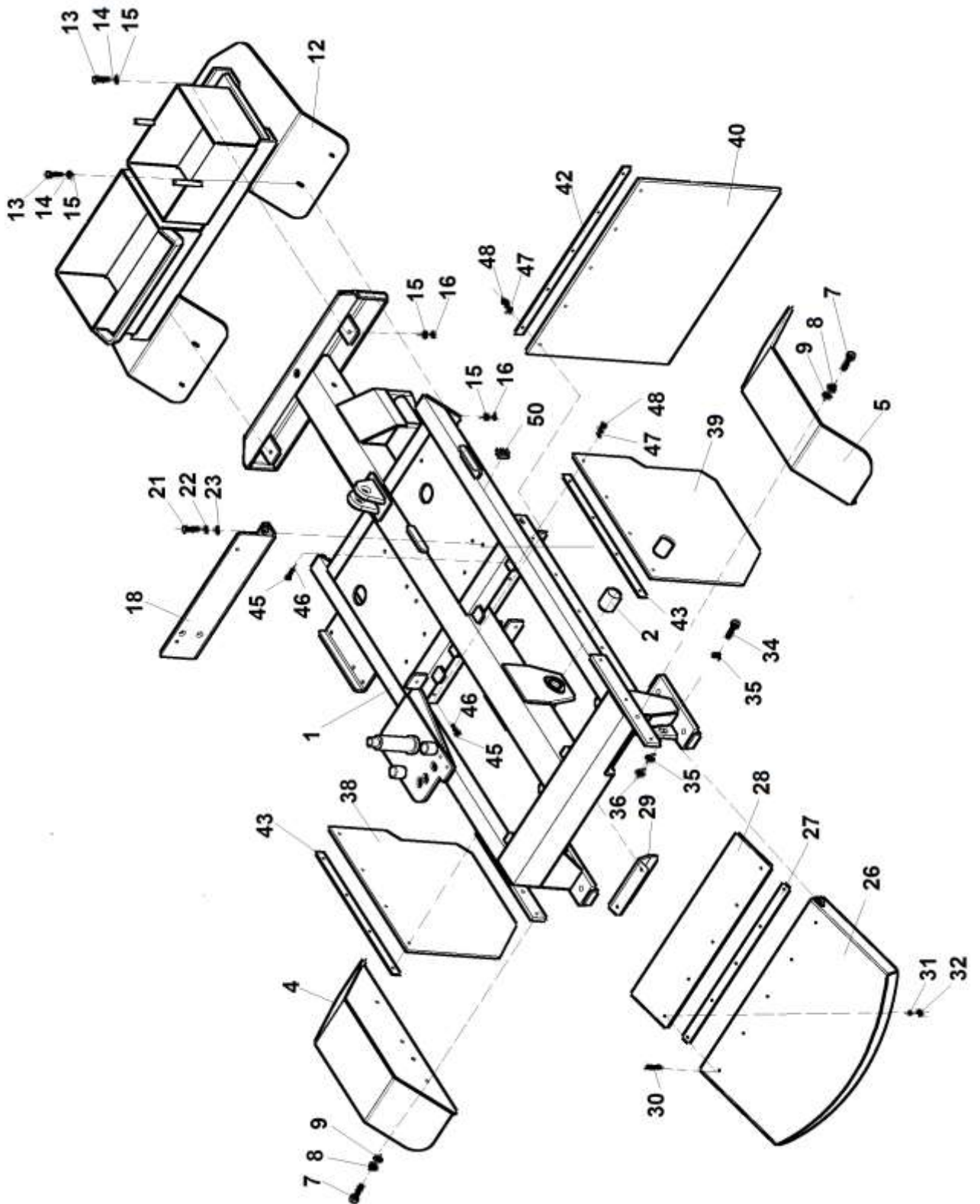





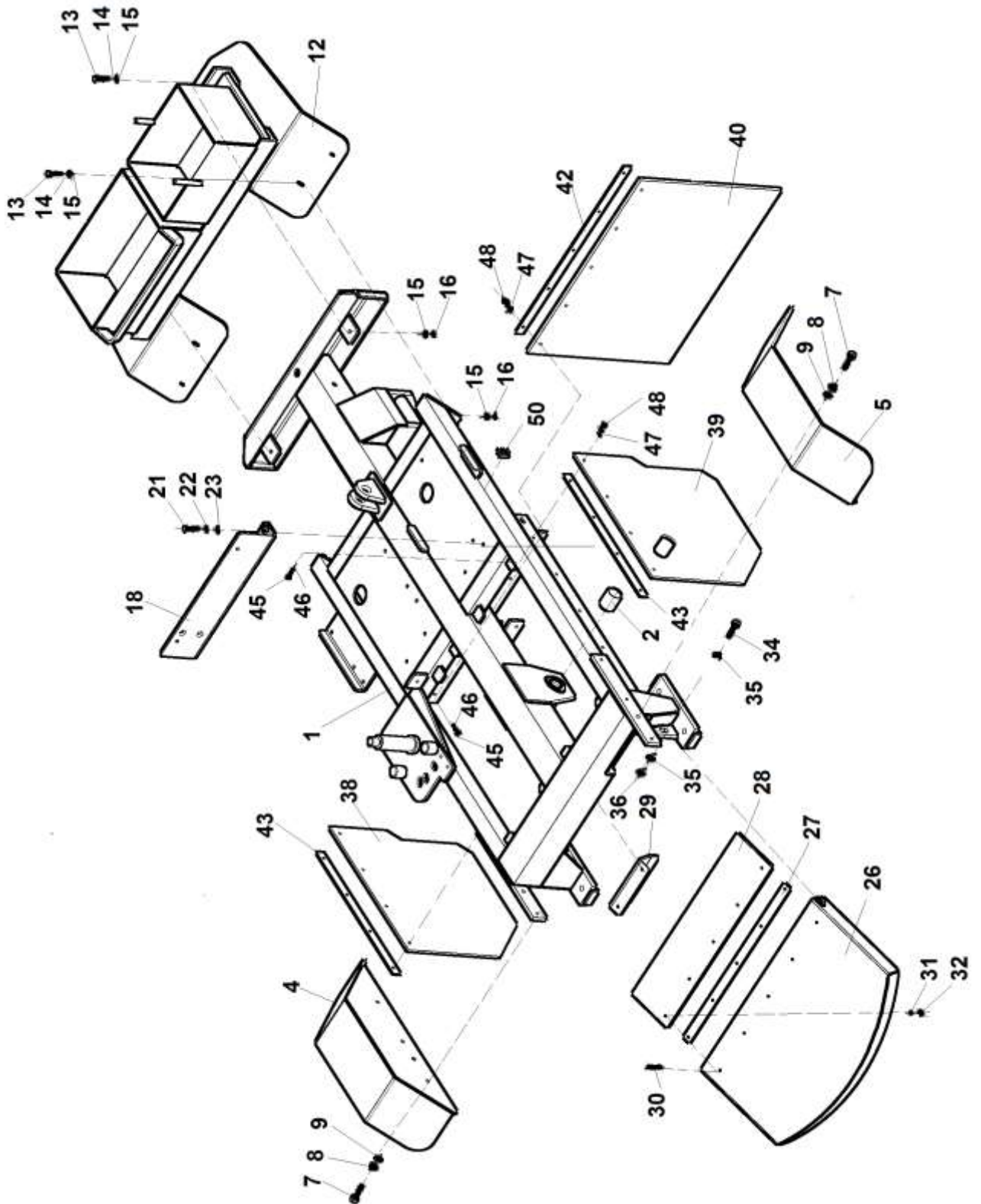
# F 500 H

05/2023

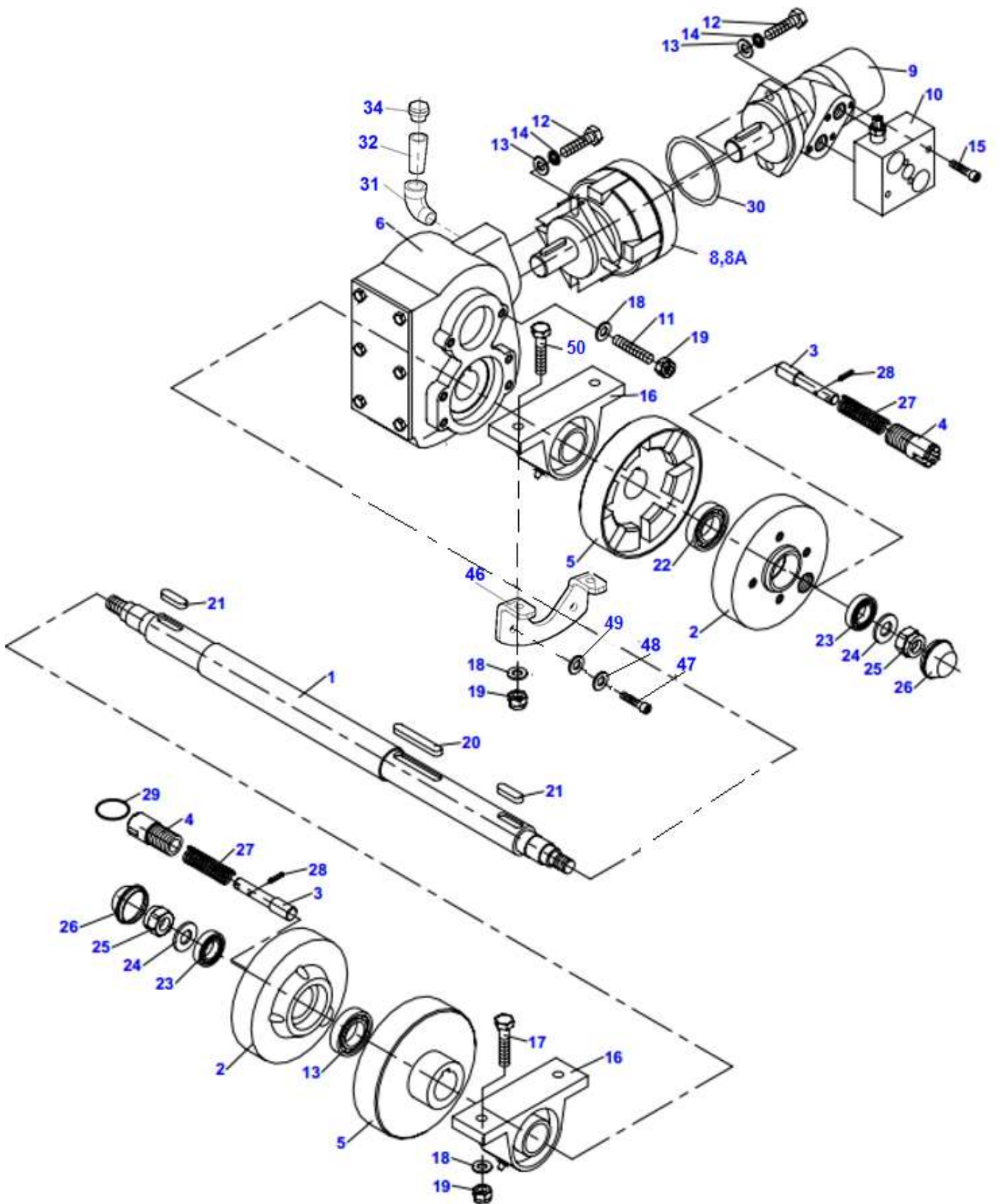
2




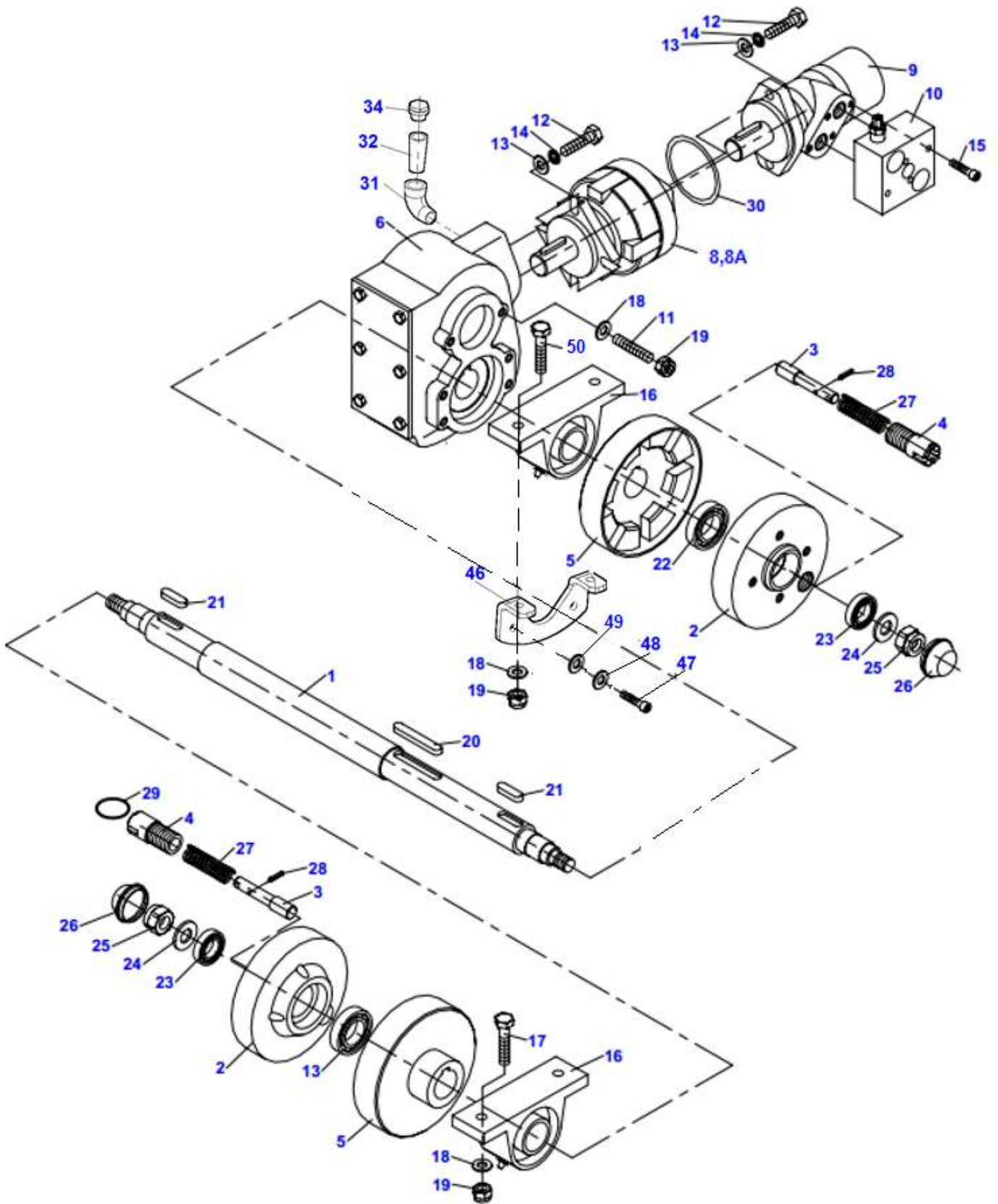
2	Rám			 05/2023		
	Rahmen	Frame		F 500H	F 500H RATO	
1	2	3	4			
1	Rám Rahmen	Frame	F 300 150	-	1	1
2	Pouzdro Ku 3040 Buchse	Bush	001 195	-	2	2
4	Blatník pravý Kotfluegel	Fender	F 300 115	-	1	1
5	Blatník levý Kotfluegel	Fender	F 300 118	-	1	1
7	Šroub M8x20 Schraube	Screw	000 449	-	6	6
8	Podložka 8,4 Unterlage	Washer	000 037	-	6	6
9	Podložka 8 Unterlage	Washer	000 786	-	6	6
12	Blatník zadní Kotfluegel	Fender	F 300 860	-	1	1
13	Šroub M8x25 Schraube	Screw	000 594	-	4	4
14	Podložka 8,4 Unterlage	Washer	000 037	-	8	8
15	Podložka 8 Unterlage	Washer	000 786	-	4	4
16	Maticice M8 Mutter	Nut	000 027	-	4	4
18	Držák kapoty Halter	Holder	F 300 865	-	1	1
21	Šroub M8x25 Schraube	Screw	000 594	-	4	4
22	Podložka 8,4 Unterlage	Washer	000 037	-	4	4
23	Podložka 8 Unterlage	Washer	000 786	-	4	4
26	Kryt přední Deckel	Cover	F 300 111	-	1	1
27	Příložka Unterlegscheibe	Shim	F 300 106	-	1	1
28	Zástěra Schütze	Apron	F 300 107	-	1	1
29	Doraz Stoppen	Stop	F 300 131	-	1	1
30	Šroub M6x20 Schraube	Screw	001 368	-	5	5
31	Podložka 6 Unterlage	Washer	000 791	-	5	5
32	Maticice M6 Mutter	Nut	000 026	-	5	5
34	Šroub M10x40 Schraube	Screw	000 094	-	2	2
35	Podložka 10,5 Unterlage	Washer	000 045	-	4	4
36	Maticice M10 samoj. Mutter	Nut	000 801	-	2	2
38	Zástěra pravá Schütze	Apron	F 300 108	-	1	1
39	Zástěra levá Schütze	Apron	F 300 109	-	1	1
40	Zástěra zadní Schütze	Apron	F 300 110	-	1	1
42	Příložka Unterlegscheibe	Shim	F 300 104	-	1	1



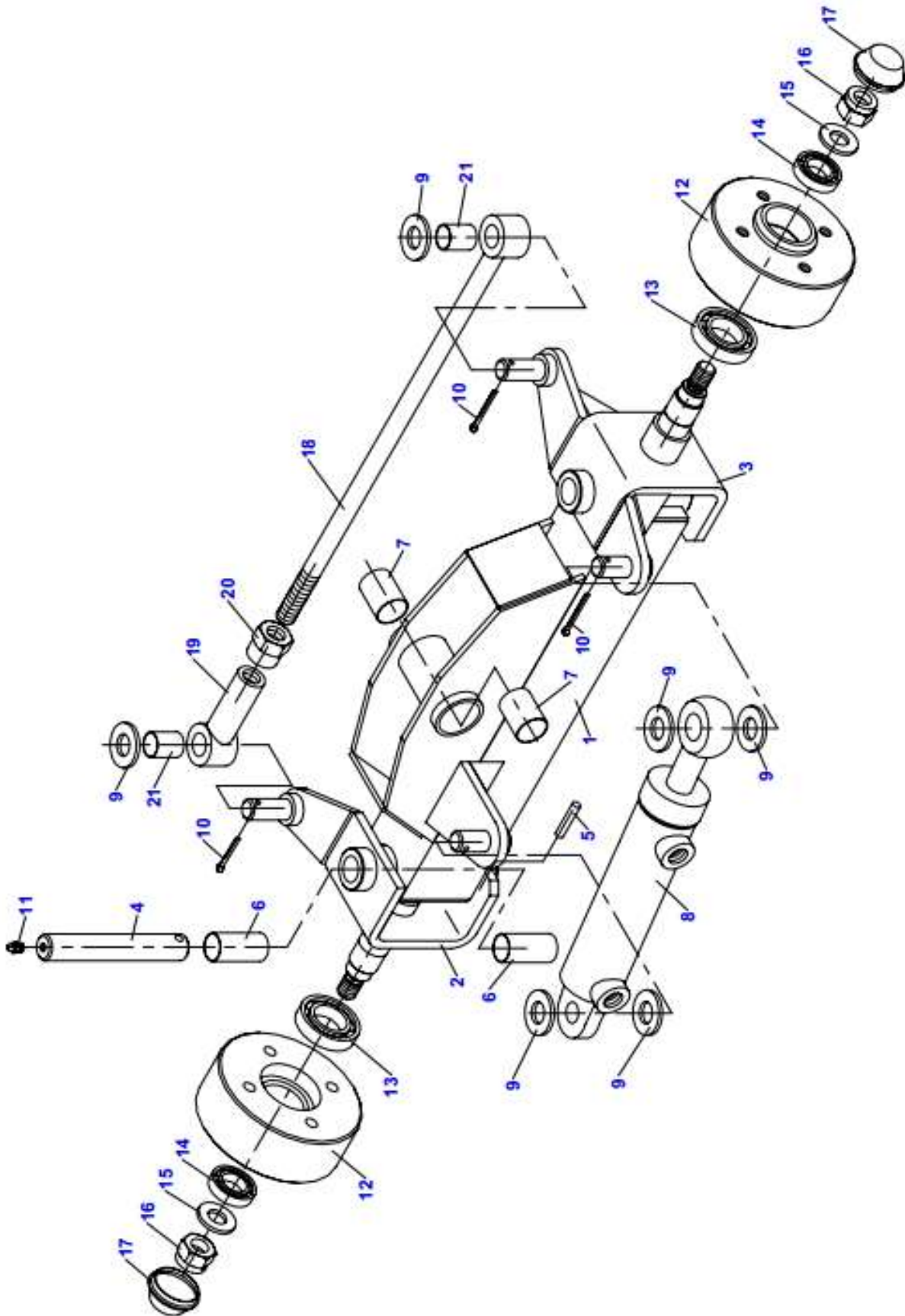





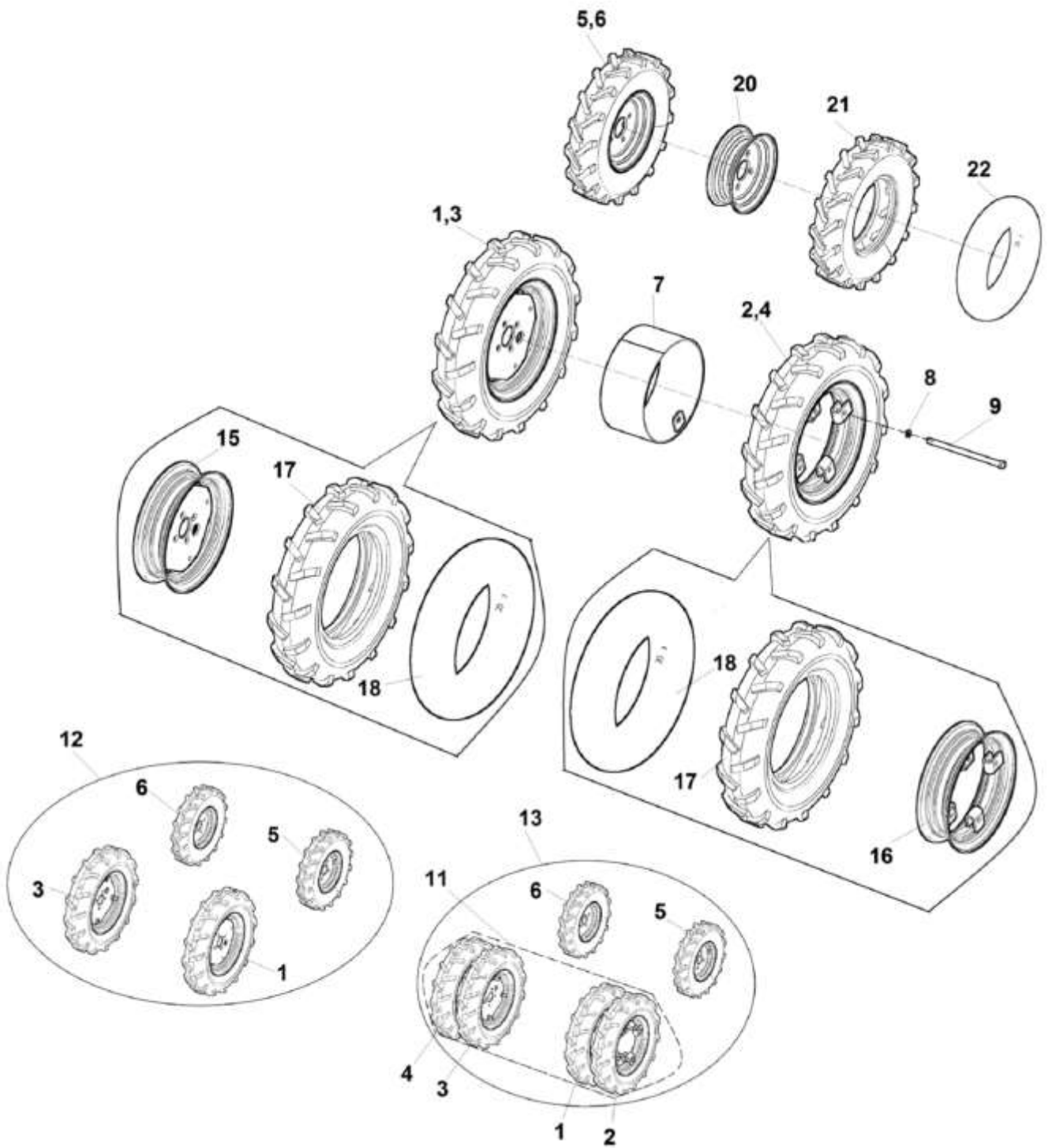
3	Zadní náprava			 05/2023		
	Hintensrachse		Rear axle		F 500H	F 500H RATO
1	2		3	4		
1	Hřídel Welle	Schaft	F 300 201	-	1	1
2	Náboj kola Radnabe	Hub	F 300 202	-	2	2
3	Západka Klinke	Pawl	F 300 203	-	2	2
4	Pouzdro Buchse	Bush	F 300 204	-	2	2
5	Rohatka Klinkenrad	Ratchet	F 300 213	-	2	2
6	Převodovka RT 160 Überweisungsauftrag	Bearbox	F 300 240	-	1	1
7	Zátka G1/2" Propfen	Plug	001 361	-	1	1
8	Brzda HYDRO ELB Bremse	Brake	F 300 241	-	1	1
8A	Sada těsněné brzdy Dichtung kit	Seal kit	005 220	-	1	1
9	Motor HYDRO EPM Ölmotor	Hydraulic motor	F 300 242	-	1	1
10	Ventil Ventil	Valve	001 288	-	1	1
11	Šroub M12x35 16226 Schraube	Screw	001 966	-	2	2
12	Šroub M12x35 Schraube	Screw	001 363	-	4	4
13	Podložka 13 Unterlage	Washer	000 052	-	6	6
14	Podložka 12 Unterlage	Washer	000 833	-	6	6
15	Šroub M8x50 Schraube	Screw	008 583	-	4	4
16	Ložisko UCP 208 Lager	Bearing	001 206	-	2	2
17	Šroub M12x55 Schraube	Screw	001 365	-	4	4
18	Podložka M12 Unterlage	Washer	001 033	-	6	6
19	Matice M12 Mutter	Nut	000 576	-	6	6
20	Pero 12x8x80 Feder	Feather	001 308	-	1	1
21	Pero 12x8x40 Feder	Feather	001 240	-	2	2
22	Ložisko 6206 2RS Lager	Bearing	000 063	-	2	2
23	Ložisko 6005 2RS Lager	Bearing	002 491	-	2	2
24	Podložka 19 Unterlage	Washer	000 054	-	2	2
25	Matice M18x1,5 Mutter	Nut	000 966	-	2	2
26	Víčko FAVORIT Deckel	Cover	000 060	-	2	2
27	Pružina TLZ 1,25x17,2x40 Feder	Spring	001 313	-	2	2
28	Kolík 5x30 Stift	Pin	000 885	-	2	2
29	Kroužek klíčový 40 Ring	Ring	001 367	-	1	1



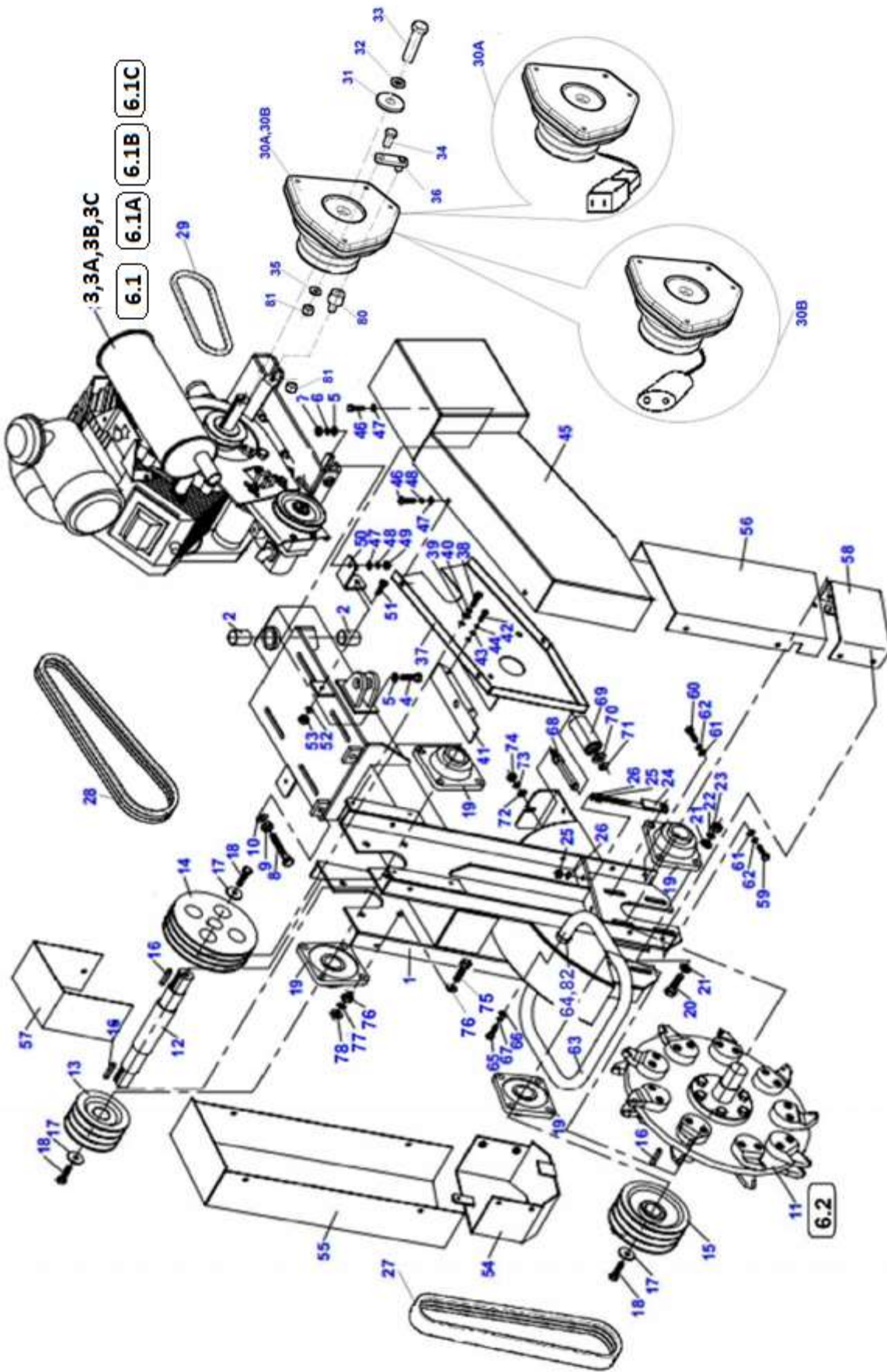





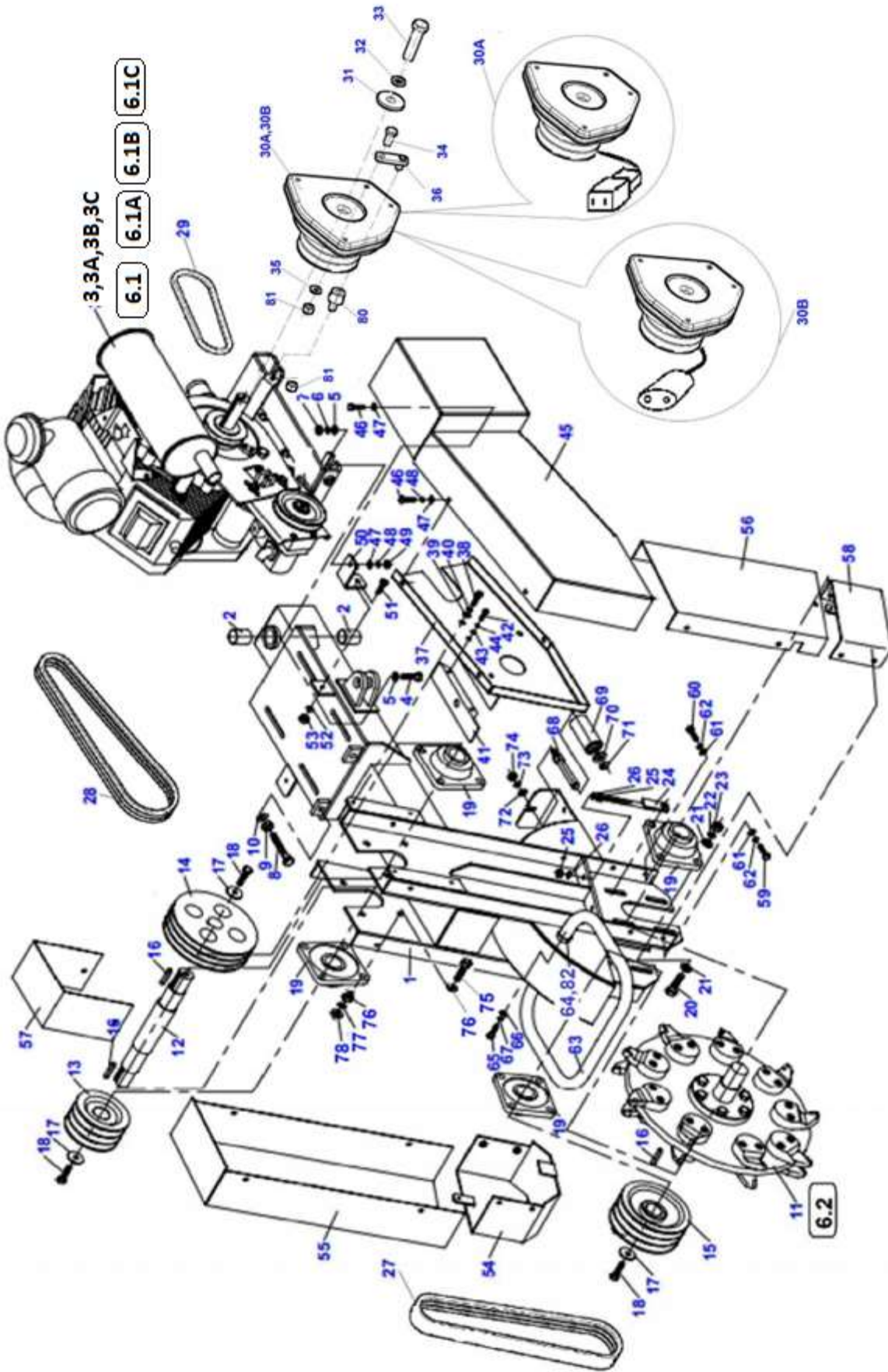
4	Přední náprava			 05/2023		
	1	2	3	4	F 500H	F 500H RATO
1	Nosník nápravy Achsträger	Axle beam	F 300 314	-	1	1
2	Vidlice pravá Gabel rechts	Fork right	F 300 303	-	1	1
3	Vidlice levá Gabel links	Fork left	F 300 311	-	1	1
4	Svislý čep Senkrechter Zapfen	Vertical pin	F 300 302	-	2	2
5	Kolík 8x40 Stift	Pin	001 358	-	2	2
6	Pouzdro KU 2525 Buchse	Bush	001 194	-	4	4
7	Pouzdro KU 3040 Buchse	Bush	001 195	-	2	2
8	Válec PHM 1 40/22/125 Hydromotor	Hydromotor	001 299	-	1	1
9	Podložka 21 Unterlage	Washer	000 174	-	6	6
10	Závlačka 5x32 Splint	Split pin	100 491	-	4	4
11	Hlavice mazací KM8x1 Kopf Schmieröl	Head lubricating	000 841	-	2	2
12	Náboj kola Radnabe	Hub	F 300 301	-	2	2
13	Ložisko 6206 2RS Lager	Bearing	000 063	-	2	2
14	Ložisko 6005 2RS Lager	Bearing	002 491	-	2	2
15	Podložka 19 Unterlage	Washer	000 054	-	2	2
16	Matice M18x1,5 Mutter	Nut	000 966	-	2	2
17	Víčko FAVORIT Deckel	Cover	000 060	-	2	2
18	Spojovací tyč Verbindungsstange	Connecting rod	F 300 321	-	1	1
19	Matice Mutter	Nut	F 300 324	-	1	1
20	Matice M18x1,5 Mutter	Nut	001 474	-	1	1
21	Pouzdro KU 2030 Buchse	Bush	001 052	-	2	2




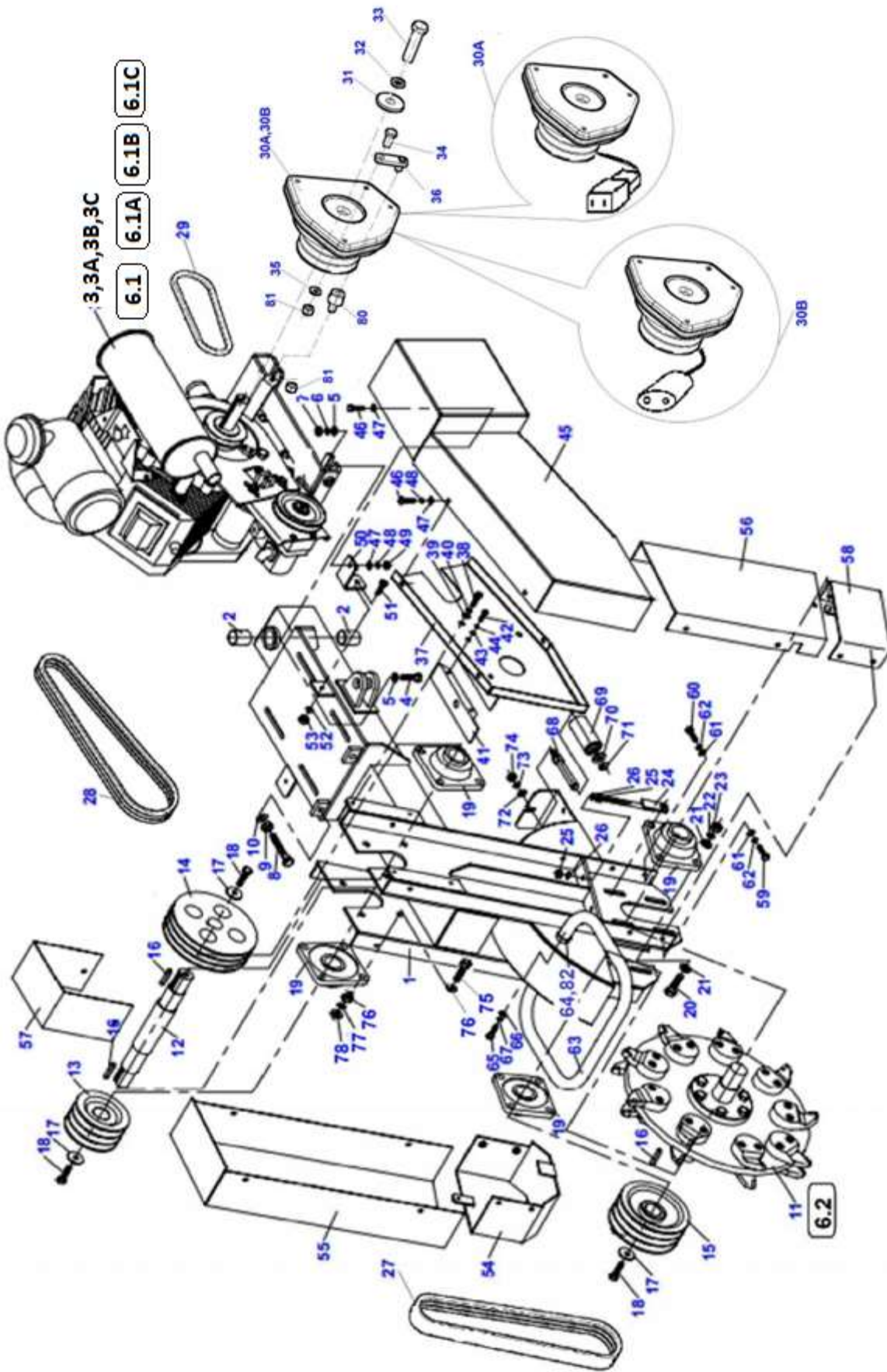





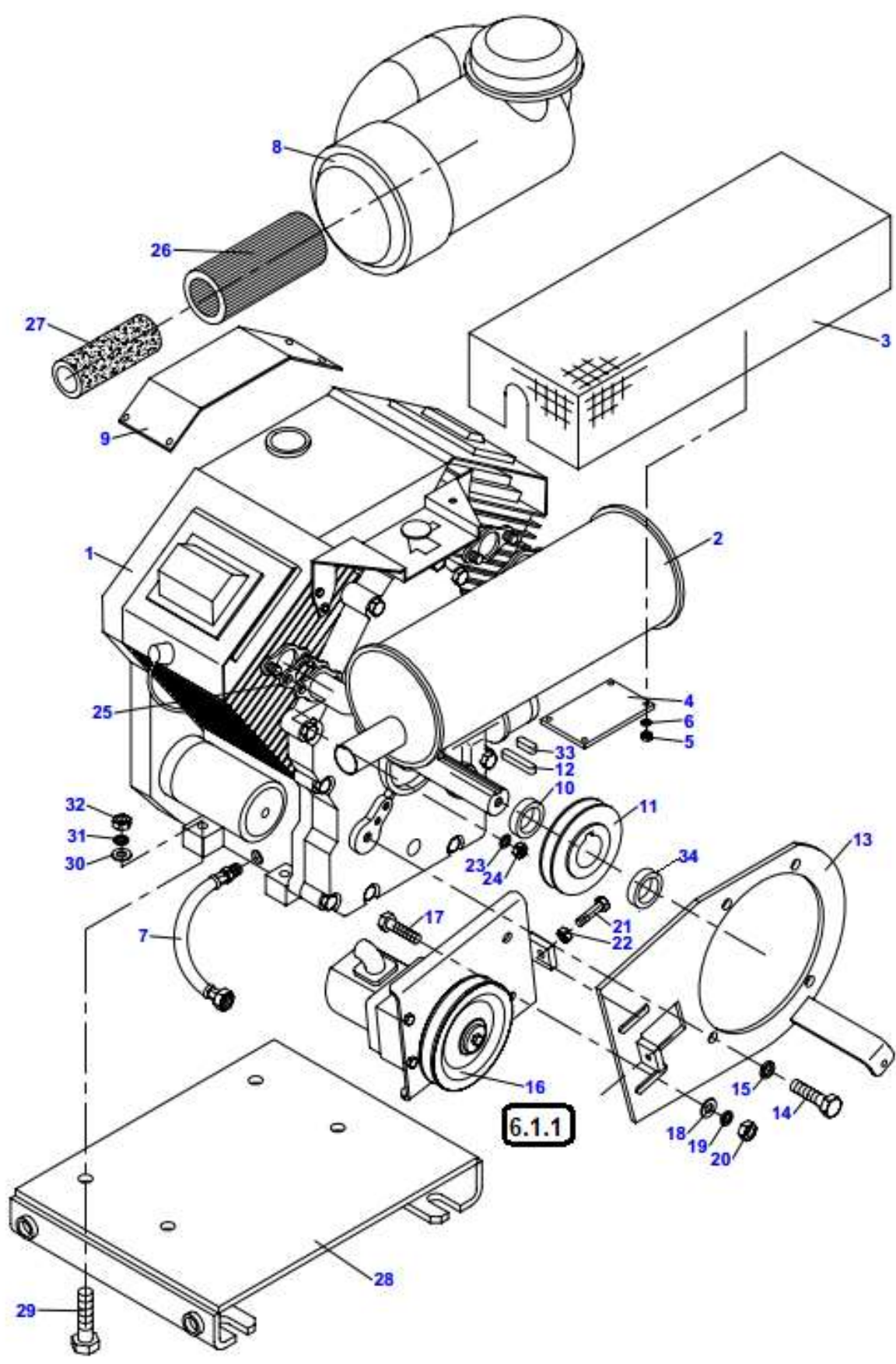
6	Rameno kotouče			 05/2023		
	Arm des Rades		Arm of disc		F 500H	F 500H RATO
1	2		3	4		
1	Rameno kotouče Arm des rades	Arm of disc	F 301 160	-	1	1
2	Pouzdro KU 3040 Buchse	Bush	001 195	-	2	2
3	Motor CH 27HP Motor	Engine	F 300 509	-	1	-
3A	Motor ECH 980 Motor	Engine	F 301 552	-	1	-
3B	Motor Briggs B/S 35 HP Motor	Engine	F 301 560	-	1	-
3C	Motor RATO R999D Motor	Engine	F 300 585	-	-	1
4	Šroub M12x40 Schraube	Screw	001 518	-	4	4
5	Podložka 13 Unterlage	Washer	000 052	-	8	8
6	Podložka 12 Unterlage	Washer	000 833	-	4	4
7	Matice M12 Mutter	Nut	000 096	-	6	6
8	Šroub M12x100 Schraube	Screw	004 748	-	2	2
9	Matice M12 Mutter	Nut	000 096	-	6	6
10	Podložka 13 Unterlage	Washer	000 052	-	4	4
11	Řezací kotouč Rad	Disc	F 300 600	-	1	1
12	Hřídel Welle	Shaft	F 301 109-A	-	1	1
13	Řemenice Remenscheibe	Pulley	F 301 570	-	1	1
14	Řemenice Remenscheibe	Pulley	F 300 555	-	1	1
15	Řemenice Remenscheibe	Pulley	F 301 571	-	1	1
16	Pero 10x8x45 Feder	Feather	001 335	-	3	3
17	Podložka Unterlage	Washer	F 150 110	-	3	3
18	Šroub M10x30 Schraube	Screw	000 680	-	3	3
19	Ložisko UCF 208 Lager	Bearing	001 307	-	4	4
20	Šroub M12x45 Schraube	Screw	001 199	-	8	8
21	Podložka 13 Unterlage	Washer	000 052	-	16	16
22	Podložka 12 Unterlage	Washer	000 833	-	8	8
23	Matice M12 Mutter	Nut	000 096	-	8	8
24	Napínák Spanner	Tendeur	F 300 543	-	4	4
25	Matice M10 Mutter	Nut	000 028	-	8	8
26	Podložka 10,5 Unterlage	Washer	000 045	-	8	8
27	Řemen násobný 3HB 1525Li Riemen	Belt	006 016	-	1	1




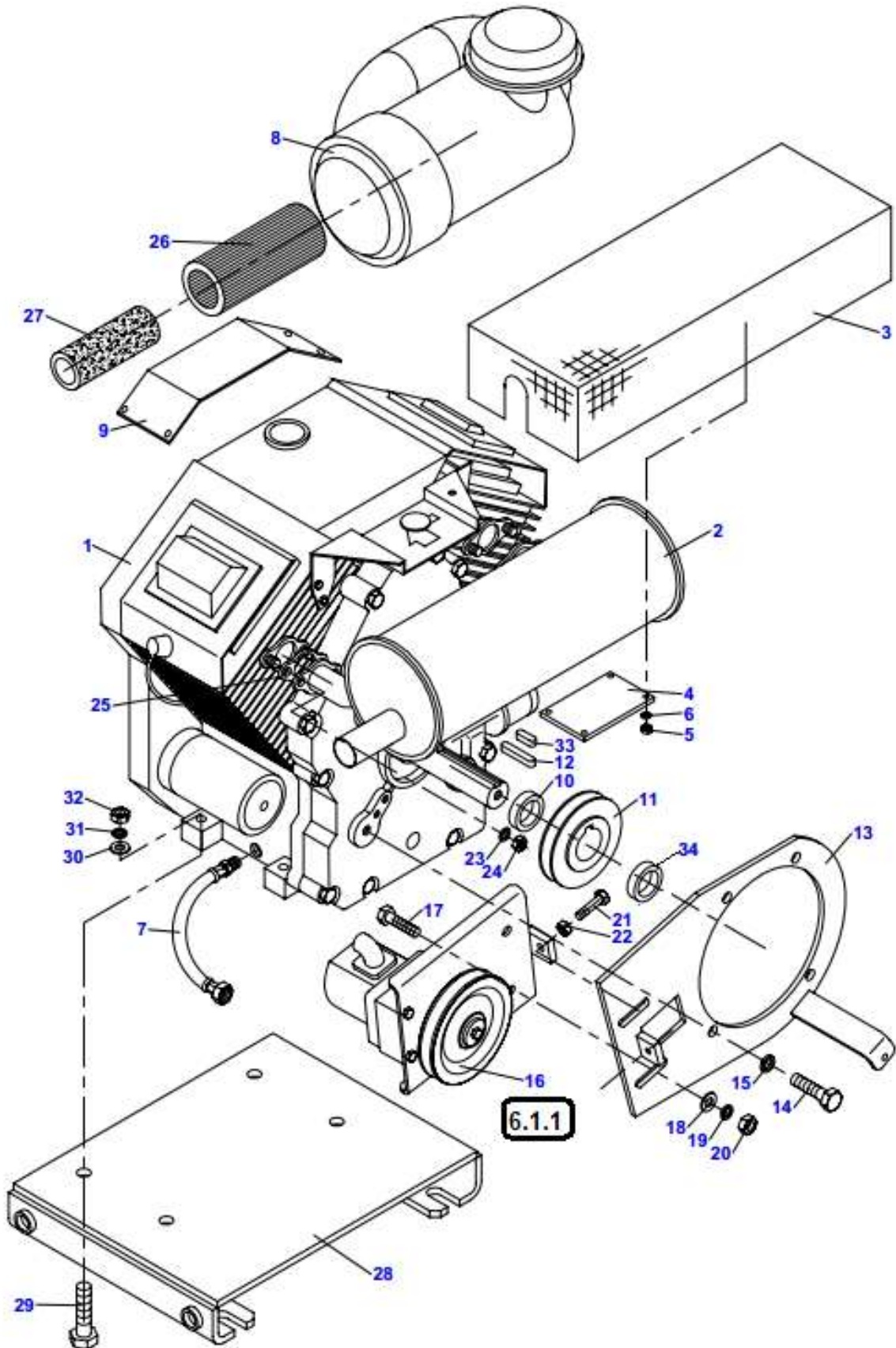
6	Rameno kotouče			 05/2023	
	1	2	3	4	F 500H
28	Řemen XPA 13x1520 La Riemen Belt	001 228	-	3	3
29	Řemen AVX 13x825 La Riemen Belt	001 196	-	1	1
30A	Spojka Ogura GT5- konektor LASKI Kupplung Coupling	F 301 580	-	1	1
30B	Spojka Ogura GT5- konektor DELPHI Kupplung Coupling	002 662	-	1	1
31	Podložka Unterlage Washer	P-38-34-04	-	1	1
32	Podložka 16 Unterlage Washer	001 378	-	1	1
33	Šroub 5/8x2 3/4 Schraube Screw	001 679	-	1	1
34	Šroub M10x25 Schraube Screw	000 049	-	1	1
35	Podložka 10,5 Unterlage Washer	000 045	-	1	1
36	Závěs spojky Aufhängung Suspension	F 301 575	-	1	1
37	Kryt řemenice Deckel Cover	F 300 550	-	1	1
38	Šroub M8x16 Schraube Screw	000 638	-	4	4
39	Podložka M8 Unterlage Washer	001 053	-	4	4
40	Podložka 8 Unterlage Washer	000 786	-	4	4
41	Krytka Deckel Cover	F 300 548	-	1	1
42	Šroub M6x16 Schraube Screw	000 706	-	2	2
43	Podložka 6,4 Unterlage Washer	000 036	-	2	2
44	Podložka 6 Unterlage Washer	000 791	-	2	2
45	Kryt Deckel Cover	F 300 515	-	1	1
46	Šroub M8x16 Schraube Screw	000 638	-	4	4
47	Podložka 8,4 Unterlage Washer	000 037	-	5	5
48	Podložka 8 Unterlage Washer	000 786	-	4	4
49	Maticе M8 Mutter Nut	000 027	-	1	1
50	Držák krytu Halter Holder	F 301 133	-	1	1
51	Šroub M8x25 Schraube Screw	000 594	-	1	1
52	Podložka 8 Unterlage Washer	000 786	-	1	1
53	Maticе M8 Mutter Nut	000 027	-	1	1
54	Kryt řemenice Deckel Cover	F 300 531	-	1	1
55	Kryt řemene Deckel Cover	F 300 537	-	1	1
56	Kryt Deckel Cover	F 300 546	-	1	1



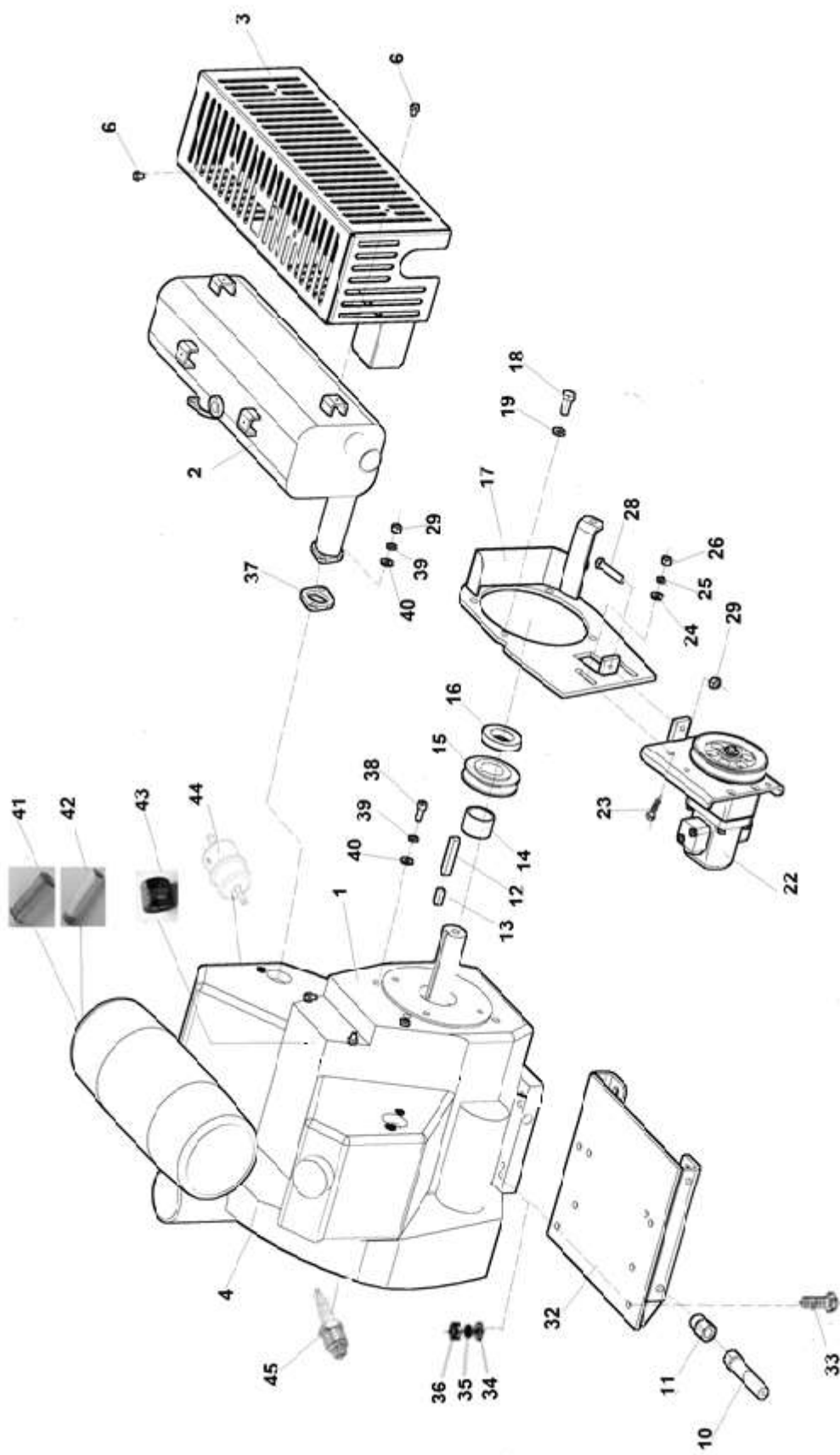
6	Rameno kotouče			 05/2023	
	1	2	3	4	F 500H
57	Kryt předlohy Deckel Cover	F 300 460	-	1	1
58	Kryt ložiska Deckel Cover	F 300 552	-	1	1
59	Šroub M8x16 Schraube Screw	000 638	-	12	12
60	Šroub M8x25 Schraube Screw	000 594	-	8	8
61	Podložka 8,4 Unterlage Washer	000 037	-	20	20
62	Podložka 8 Unterlage Washer	000 786	-	20	20
63	Oblouk Kurve Curve	F 300 510	-	1	1
64	Náboj Nabe Hub	F 300 514	-	2	2
65	Šroub M8x25 Schraube Screw	000 594	-	2	2
66	Podložka 8,4 Unterlage Washer	000 037	-	2	2
67	Podložka 8 Unterlage Washer	000 786	-	2	2
68	Čep Bolzen Pin	F 300 506	-	1	1
69	Kladka Rolle Pulley	F 300 507	-	1	1
70	Podložka 15 Unterlage Washer	000 056	-	2	2
71	Pojistný kroužek 15 Unterlage Washer	001 384	-	1	1
72	Podložka 10,5 Unterlage Washer	000 045	-	1	1
73	Podložka 10 Unterlage Washer	000 820	-	1	1
74	Maticice M10 Mutter Nut	000 028	-	1	1
75	Šroub M16x50 Schraube Screw	002 591	-	8	8
76	Podložka 17 Unterlage Washer	000 316	-	16	16
77	Podložka 16 Unterlage Washer	001 378	-	8	8
78	Maticice M16 Mutter Nut	001 668	-	8	8
80	Závěs spojky Aufhängung Suspension	P-38-34-06	-	1	1
81	Maticice M10 Mutter Nut	000 801	-	2	2
82	Kroužek „O“ 14x3 Halte Retaining	001 624	-	2	2
83	Krytka Deckel Cover	F 300 461	-	1	1



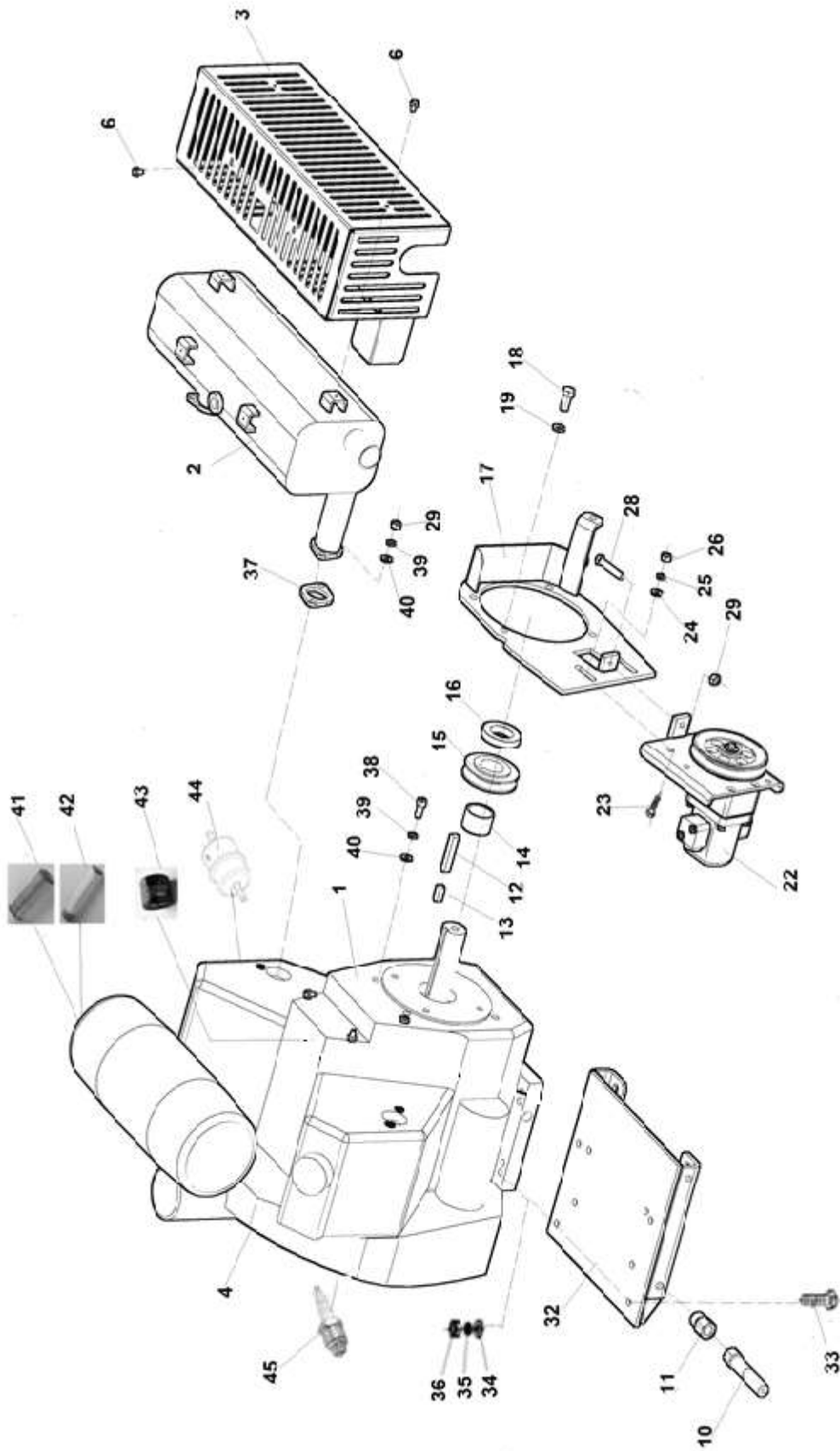
6.1	Motor CH 742 (27HP)				 05/2023	
	1	2	3	4	F 500H	F 500H RATO
1	Motor Kohler CH 742 S (27HP) Motor	Engine	F 300 986;	-	1	-
2	Výfuk Aospuff	Exhaust pipe	F 170 018	-	1	-
3	Kryt výfuku Deckel	Cover	F 170 030	-	1	-
4	Příložka Beilage	Packing piece	F 170 114	-	1	-
5	Maticice M6 Mutter	Nut	000 026	-	2	-
6	Podložka 6 Unterlage	Washer	000 791	-	2	-
7	Hadice VT 10/300 Schlauch	Hose	001 718	-	1	-
8	Filtr vzduchový Luftfilter	Air filter	100 211	-	1	-
9	Držák filtru Halter	Holder	100 210	-	1	-
10	Rozpěrka Distanzring	Spacer	F 300 508	-	1	-
11	Řemenice Remenscheibe	Pulley	F 300 501	-	1	-
12	Pero Feder	Feather	F 300 557	-	1	-
13	Deska motoru Motorplatte	Plate of engine	F 300 524	-	1	-
14	Šroub 7/16x1.in Schraube	Screw	001 334	-	4	-
15	Podložka 7/16 Unterlage	Washer	002 224	-	4	-
16	Čerpadlo s deskou Pumpe mit Platte	Pump with plate	F 300 518	-	1	-
17	Šroub M10x25 Schraube	Screw	000 049	-	2	-
18	Podložka 10,5 Unterlage	Washer	000 045	-	2	-
19	Podložka 10 Unterlage	Washer	000 820	-	2	-
20	Maticice M10 Mutter	Nut	000 028	-	2	-
21	Šroub M8x70 Schraube	Screw	000 936	-	1	-
22	Maticice M8 Mutter	Nut	000 027	-	1	-
23	Podložka 8 Unterlage	Washer	000 786	-	4	-
24	Maticice M8 Mutter	Nut	001 473	-	4	-
25	Těsnění výfuku Dichtung	Seal	001 743	-	2	-
26	Vložka filtru Einsatz	Insert	100 225	-	1	-
27	Vložka filtru Einsatz	Insert	100 226	-	1	-
28	Konzola motoru Konsole	Bracket	F 300 590	-	1	-
29	Šroub M10x50 Schraube	Screw	000 047	-	4	-
30	Podložka 10,5 Unterlage	Washer	000 045	-	4	-



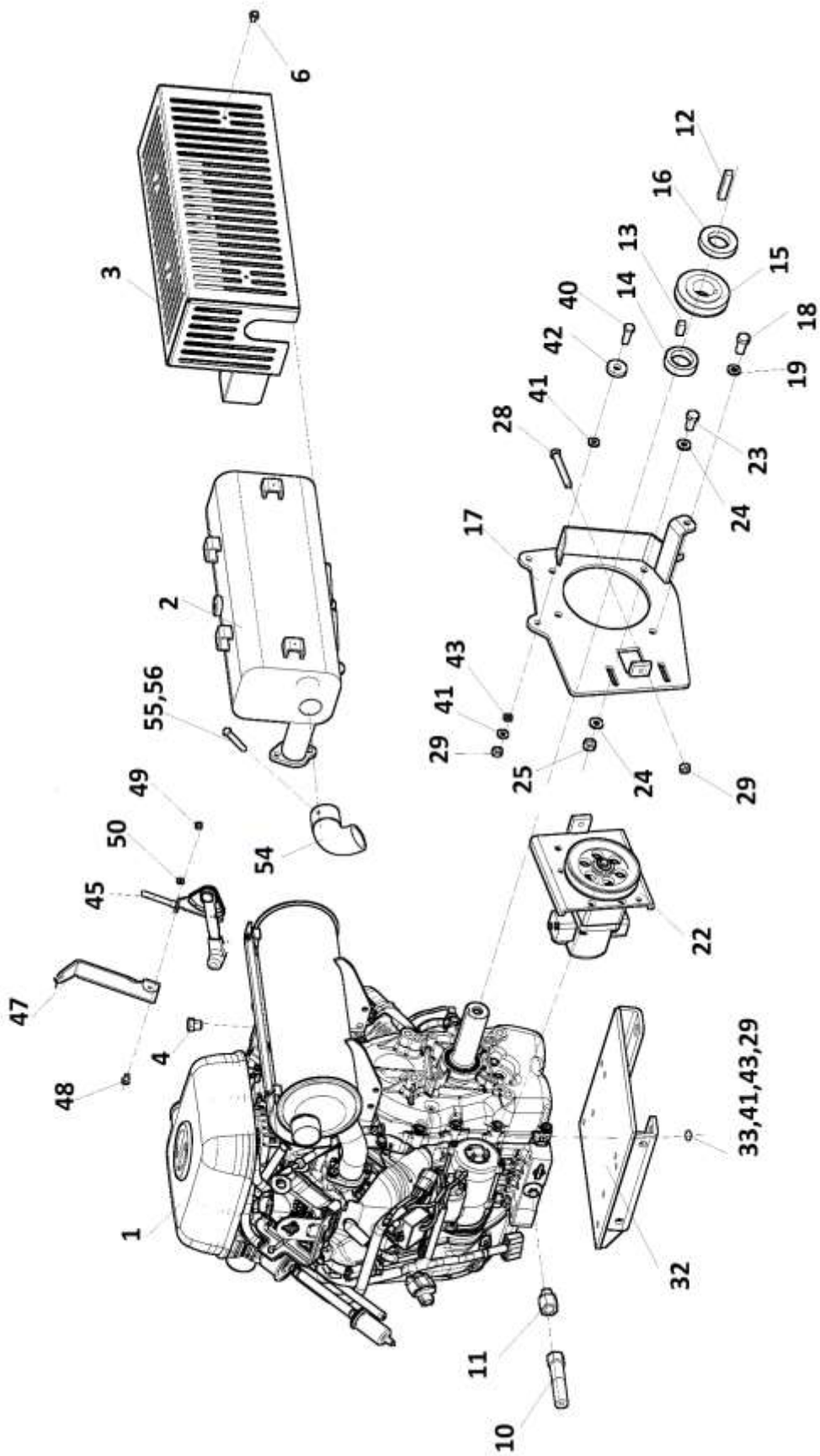





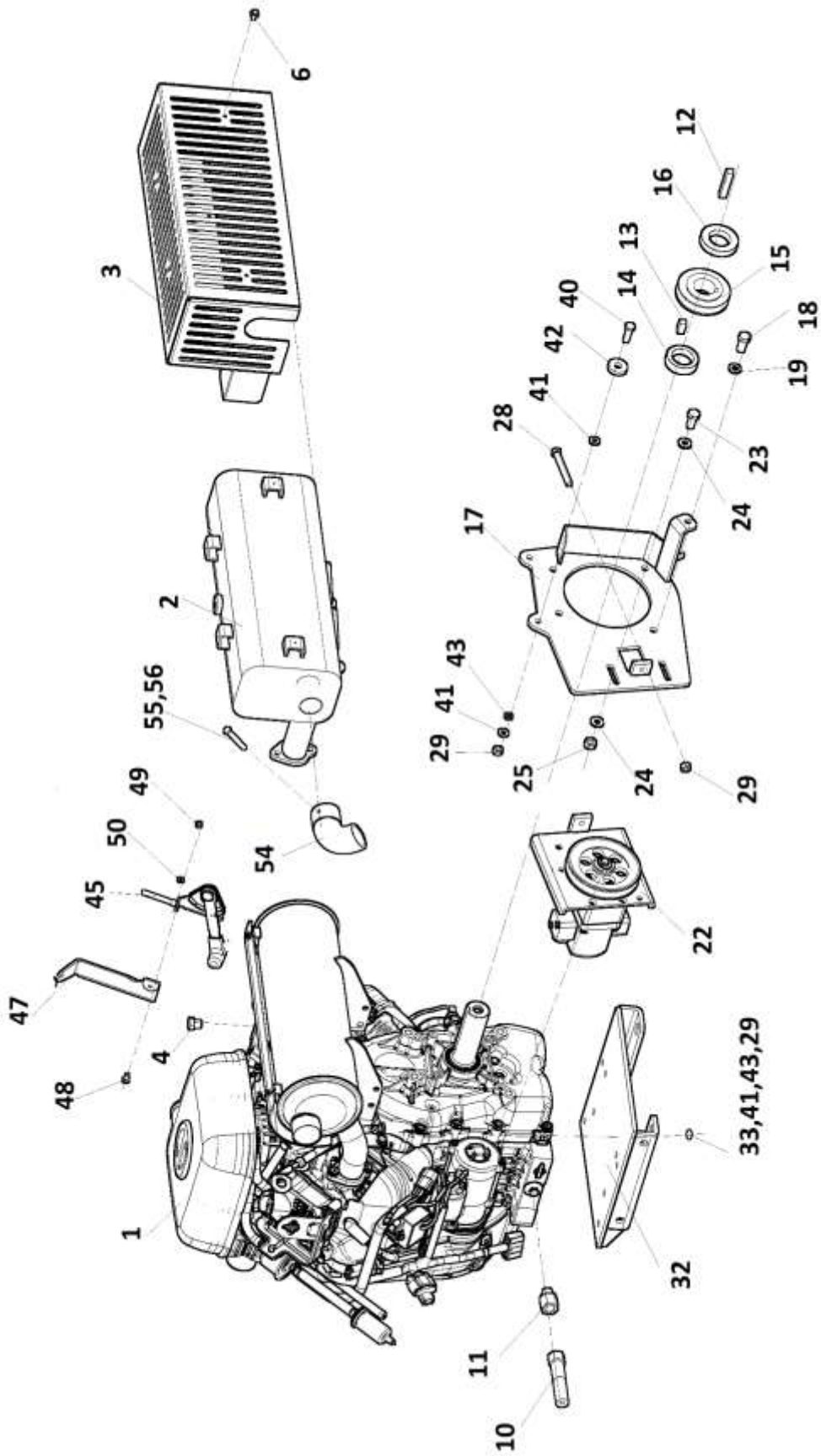
6.1A	Motor Kohler ECH 980			 05/2023		
	1	2	3	4	F 500H	F 500H RATO
1	Motor Kohler ECH 980 S (35HP) Motor	Engine	106 017	-	1	-
2	Výfuk Aospuff	Exhaust pipe	007 593	-	1	-
3	Kryt výfuku Deckel	Cover	P-38-36-30	-	1	-
4	Páčky+spínací skříňka Lever+Schaltkasten	Lever+Switchbox	103 223	-	1	-
6	Šroub M5x10 s límcem Schraube	Screw	001 633	-	6	-
10	Hadice VT 10/300 Schlauch	Hose	001 718	-	1	-
11	Redukce Reduzierung	Reduction	F 301 532	-	1	-
12	Pero Feder	Feather	F 300 557	-	1	-
13	Pero Feder	Feather	F 300 558	-	1	-
14	Rozpěrka Distanzring	Spacer	F 301 531-A	-	1	-
15	Řemenice Remenscheibe	Pulley	F 300 501	-	1	-
16	Rozpěrka Distanzring	Spacer	F 301 533	-	1	-
17	Deska motoru Motorplatte	Plate of engine	F 300 524	-	1	-
18	Šroub 7/16x1.in Schraube	Screw	001 334	-	4	-
19	Podložka 7/16 Unterlage	Washer	002 224	-	4	-
22	Čerpadlo s deskou Pumpe mit Platte	Pump with plate	F 300 518	-	1	-
23	Šroub M10x25 Schraube	Screw	000 049	-	2	-
24	Podložka 10,5 Unterlage	Washer	000 045	-	2	-
25	Podložka 10 Unterlage	Washer	000 820	-	2	-
26	Matice M10 Mutter	Nut	000 028	-	2	-
28	Šroub M8x70 Schraube	Screw	000 936	-	1	-
29	Matice M8 Mutter	Nut	000 027	-	5	-
32	Konzola motoru Konsole	Bracket	F 300 590	-	1	-
33	Šroub M10x50 Schraube	Screw	000 047	-	4	-
34	Podložka 10,5 Unterlage	Washer	000 045	-	4	-
35	Podložka 10 Unterlage	Washer	000 820	-	4	-
36	Matice M10 Mutter	Nut	000 028	-	4	-
37	Těsnění výfuku Dichtung	Seal	001 743	-	2	-
38	Šroub M8x20 Schraube	Screw	001 191	-	2	-
39	Podložka 8 Unterlage	Washer	000 786	-	6	-



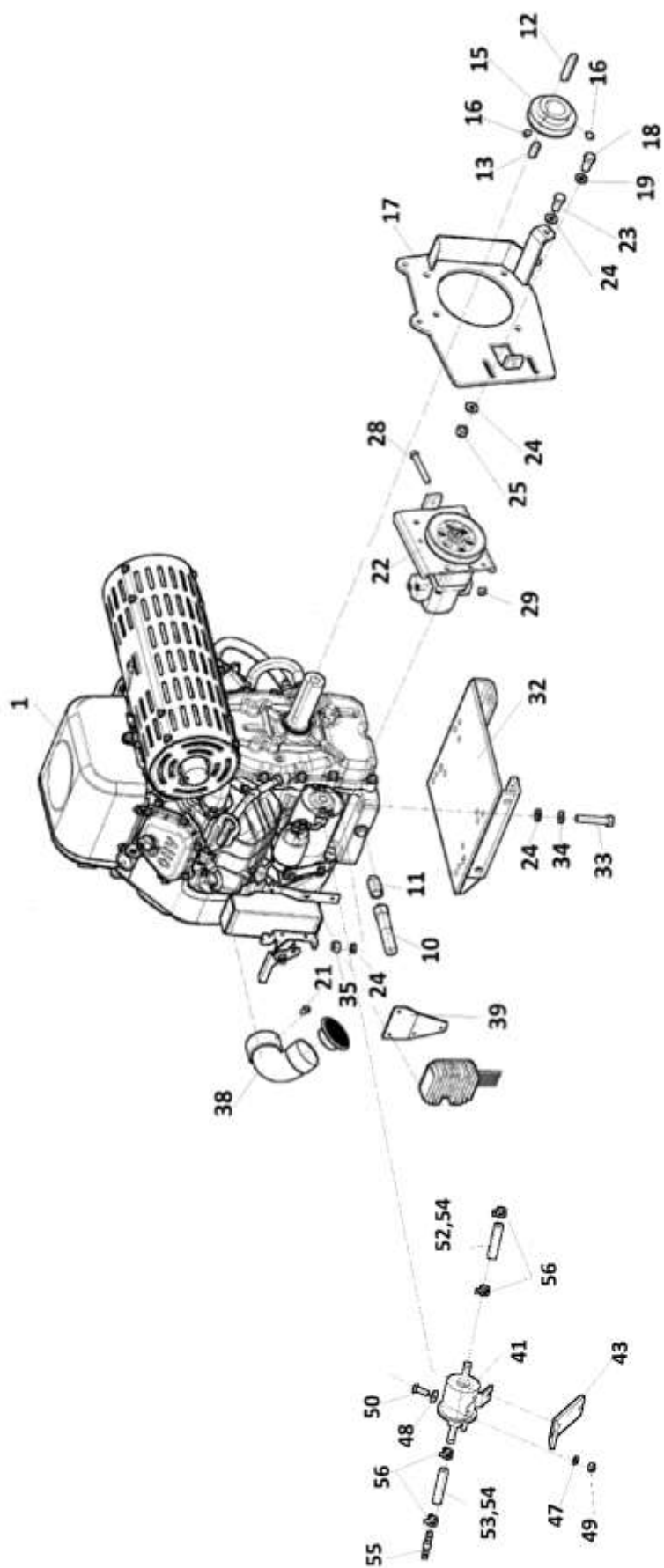





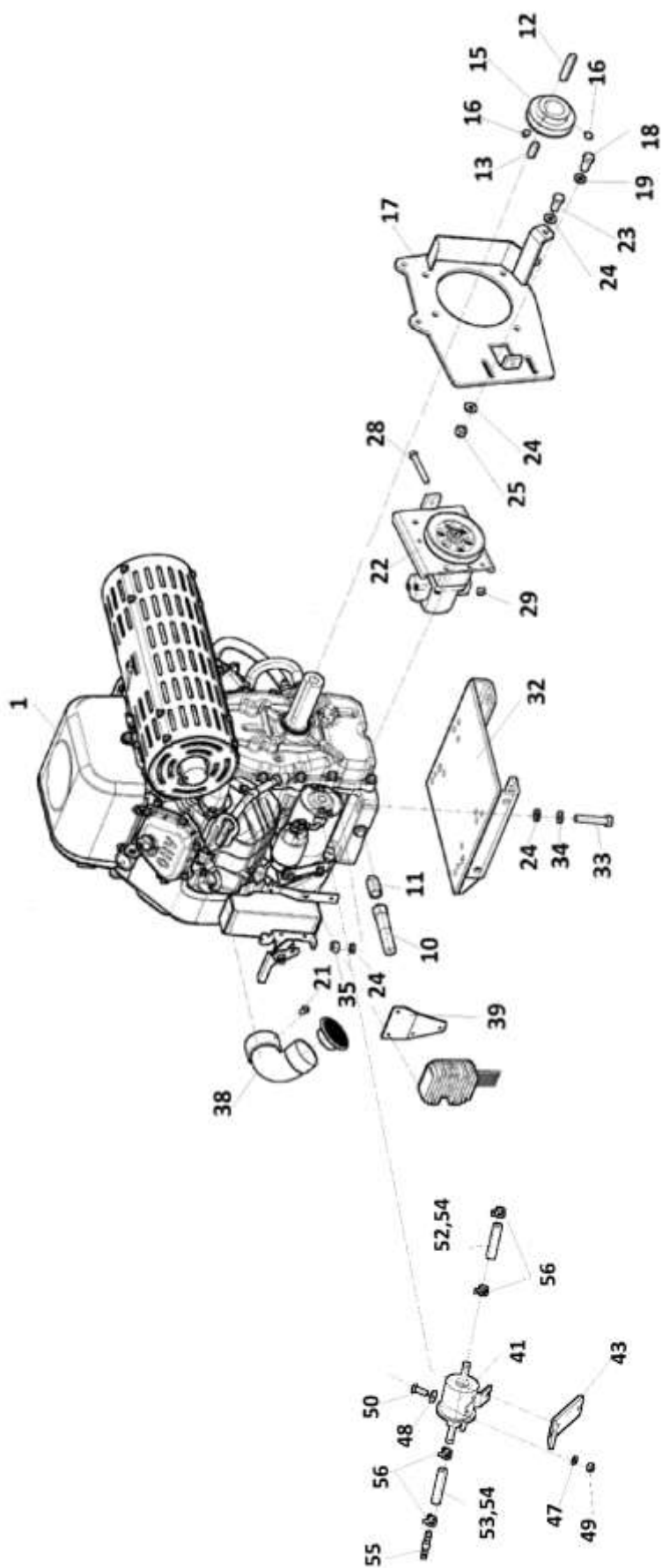
6.1B	Motor Briggs B/S 35 HP				 05/2023	
	1	2	3	4	F 500H	F 500H RATO
1	Motor Briggs B/S (35HP) Motor	Engine	F 301 563	-	1	-
2	Výfuk - úzký Aospuff	Exhaust pipe	009 054	-	1	-
3	Kryt výfuku Deckel	Cover	P-38-34-30	-	1	-
4	Zátka Propfen	Plug	LS 7613	-	1	-
6	Šroub M5x10 s límcem Schraube	Screw	001 633	-	7	-
10	Hadice VT 10/300 Schlauch	Hose	001 718	-	1	-
11	Redukce Reduzierung	Reduction	LS 4317	-	1	-
12	Pero Feder	Feather	F 300 557	-	1	-
13	Pero Feder	Feather	F 300 558	-	1	-
14	Rozpěrka Distanzring	Spacer	F 301 561	-	1	-
15	Řemenice Remenscheibe	Pulley	F 300 501	-	1	-
16	Rozpěrka Distanzring	Spacer	F 301 533	-	1	-
17	Deska motoru Motorplatte	Plate of engine	F 301 562	-	1	-
18	Šroub 7/16x1.in Schraube	Screw	001 334	-	4	-
19	Podložka 7/16 Unterlage	Washer	002 224	-	4	-
22	Čerpadlo s deskou Pumpe mit Platte	Pump with plate	F 300 518	-	1	-
23	Šroub M10x25 Schraube	Screw	000 049	-	2	-
24	Podložka 10,5 Unterlage	Washer	000 045	-	2	-
25	Matice M10 Mutter	Nut	000 801	-	2	-
28	Šroub M8x70 Schraube	Screw	000 936	-	1	-
29	Matice M8 Mutter	Nut	000 027	-	7	-
32	Konzola motoru Konsole	Bracket	F 300 590	-	1	-
33	Šroub M8x55 Schraube	Screw	000 818	-	4	-
40	Šroub M8x30 Schraube	Screw	000 827	-	2	-
41	Podložka 8,4 Unterlage	Washer	000 037	-	12	-
42	Podložka 13x30x6 Unterlage	Washer	001 033	-	2	-
43	Podložka 8 Unterlage	Washer	000 786	-	2	-
45	Páka plynu Gashebel	Trottle lever	F 303 078	-	1	-
47	Držák ovládání plynu Halter	Holder	F 303 077	-	1	-
48	Šroub M5x12 Schraube	Screw	003 971	-	2	-



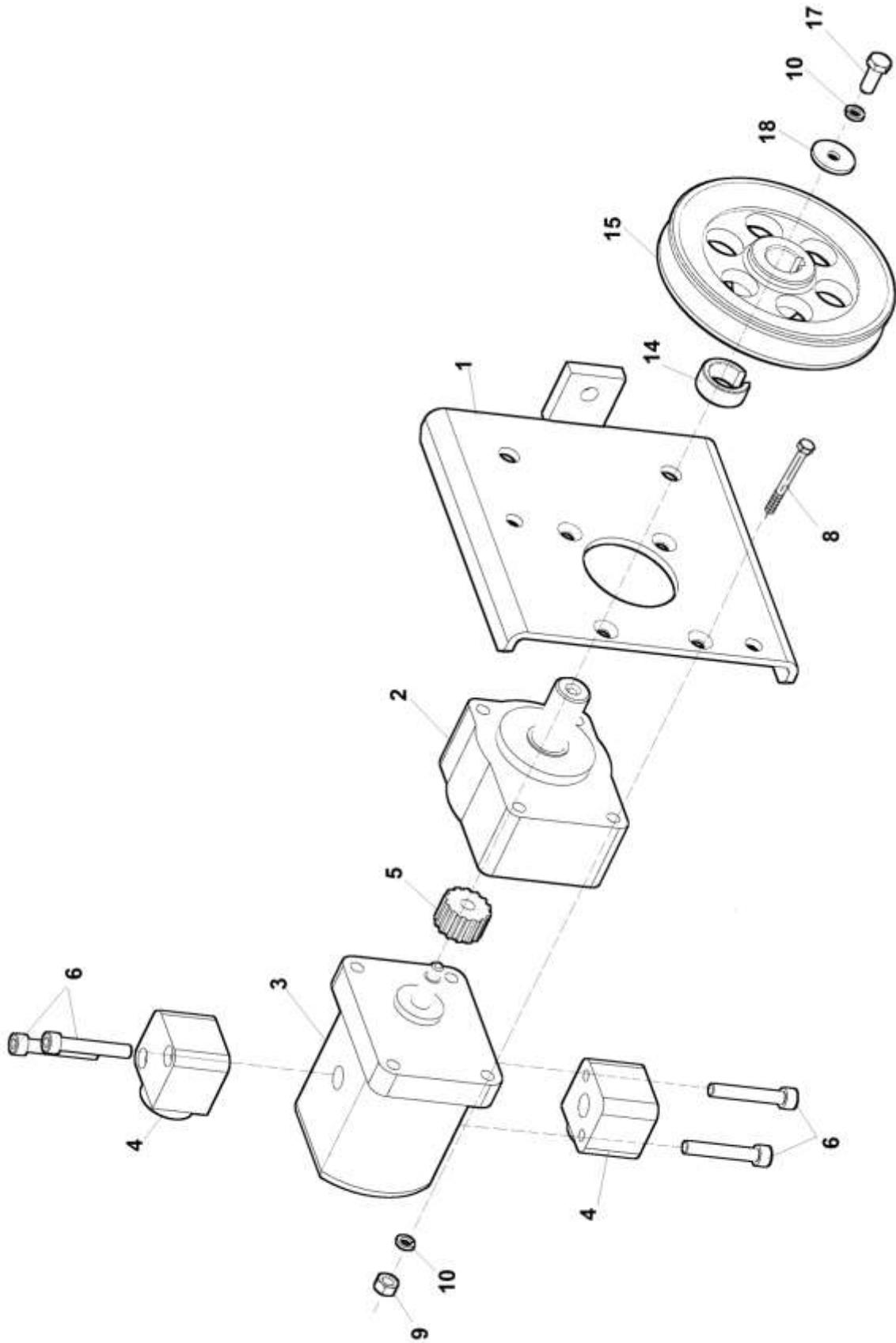




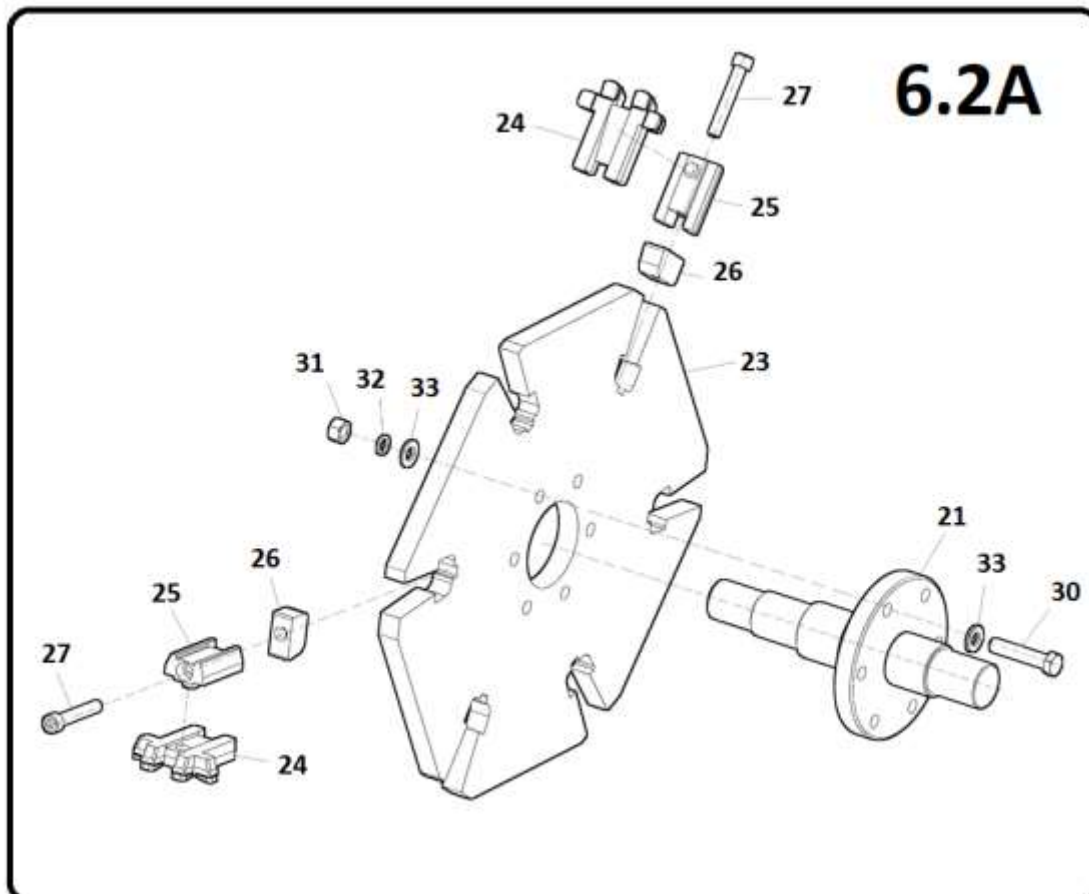
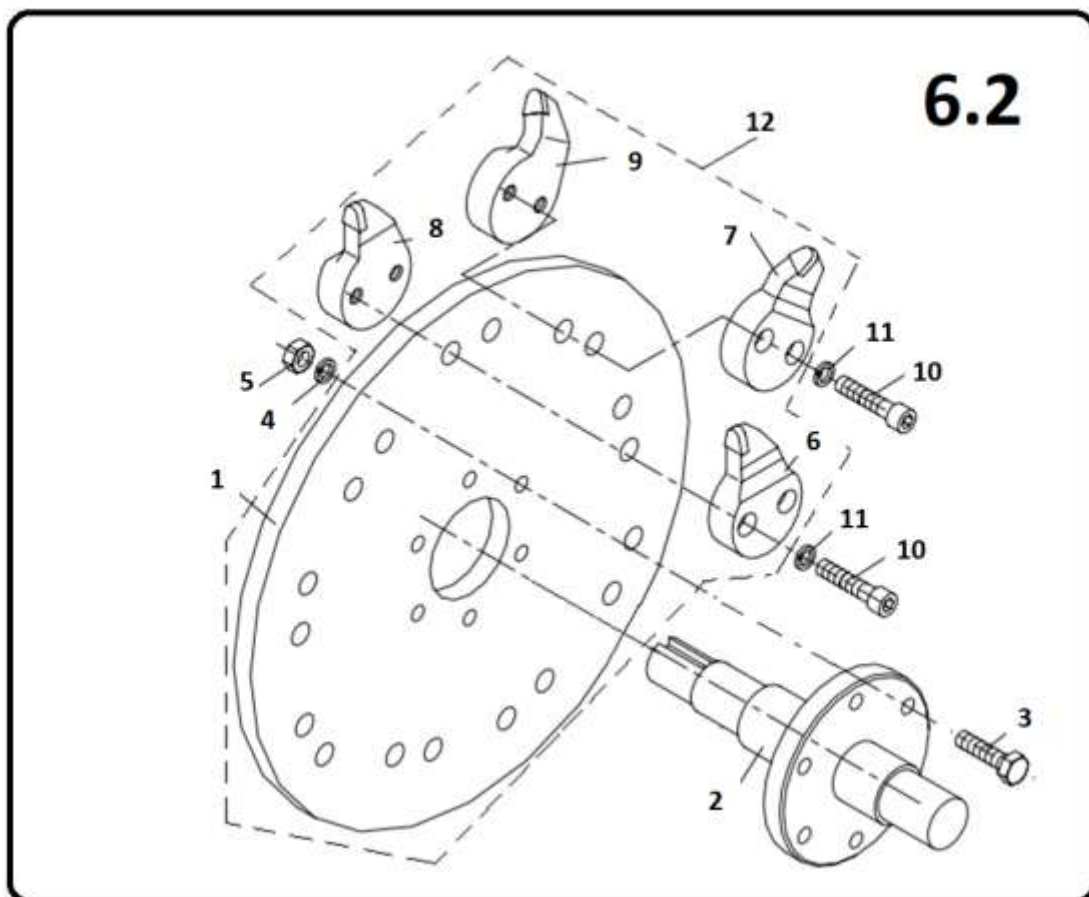
6.1C	Motor RATO R999				 05/2023	
	1	2	3	4	F 500H	F 500H RATO
1	Motor RATO R999D Motor	Engine	F 301 588	-	-	1
10	Hadice VT 10/300 Schlauch	Hose	001 718	-	-	1
11	Redukce Reduzierung	Reduction	F 220 037	-	-	1
12	Pero Feder	Feather	F 300 557	-	-	1
13	Pero Feder	Feather	F 301 587	-	-	1
15	Řemenice Remenscheibe	Pulley	F 301 586	-	-	1
16	Šroub M8x12 Schraube	Screw	001 819	-	-	2
17	Deska motoru Motorplatte	Plate of engine	F 301 562	-	-	1
18	Šroub 7/16x1.in Schraube	Screw	001 334	-	-	4
19	Podložka 7/16 Unterlage	Washer	002 224	-	-	4
22	Čerpadlo s deskou Pumpe mit Platte	Pump with plate	F 300 518	-	-	1
23	Šroub M10x25 Schraube	Screw	000 049	-	-	2
24	Podložka 10,5 Unterlage	Washer	000 045	-	-	12
25	Matice M10 Mutter	Nut	000 801	-	-	2
28	Šroub M8x70 Schraube	Screw	000 936	-	-	1
29	Matice M8 Mutter	Nut	000 027	-	-	1
32	Konzola motoru Konsole	Bracket	F 300 590	-	-	1
33	Šroub M10x60 Schraube	Screw	001 007	-	-	4
34	Podložka 10 Unterlage	Washer	000 820	-	-	4
35	Matice M10 Mutter	Nut	000 028	-	-	4
38	Koleno Auspuffkrümmer	Exhaust elbow	F 303 090	-	-	1
39	Držák regulátoru Halter	Holder	F 301 589	-	-	1
41	Úprava palivového čerpadla Einstellung der Kraftstoffpumpe	Fuel pump adjustment	LC 14 290	-	-	1
43	Držák čerpadla Halter	Holder	F 301 592	-	-	1
47	Podložka 6,4 Unterlage	Washer	000 036	-	-	2
48	Podložka 6,4x18x1,6 Unterlage	Washer	001 494	-	-	2
49	Matice M6 Mutter	Nut	000 578	-	-	2
50	Šroub M6x20 Schraube	Schraube	001 062	-	-	2
52	Hadice DN6 L=60mm Schlauch	Hose	000 082	-	-	1
53	Hadice DN6 L=1000mm Schlauch	Hose	000 082	-	-	1




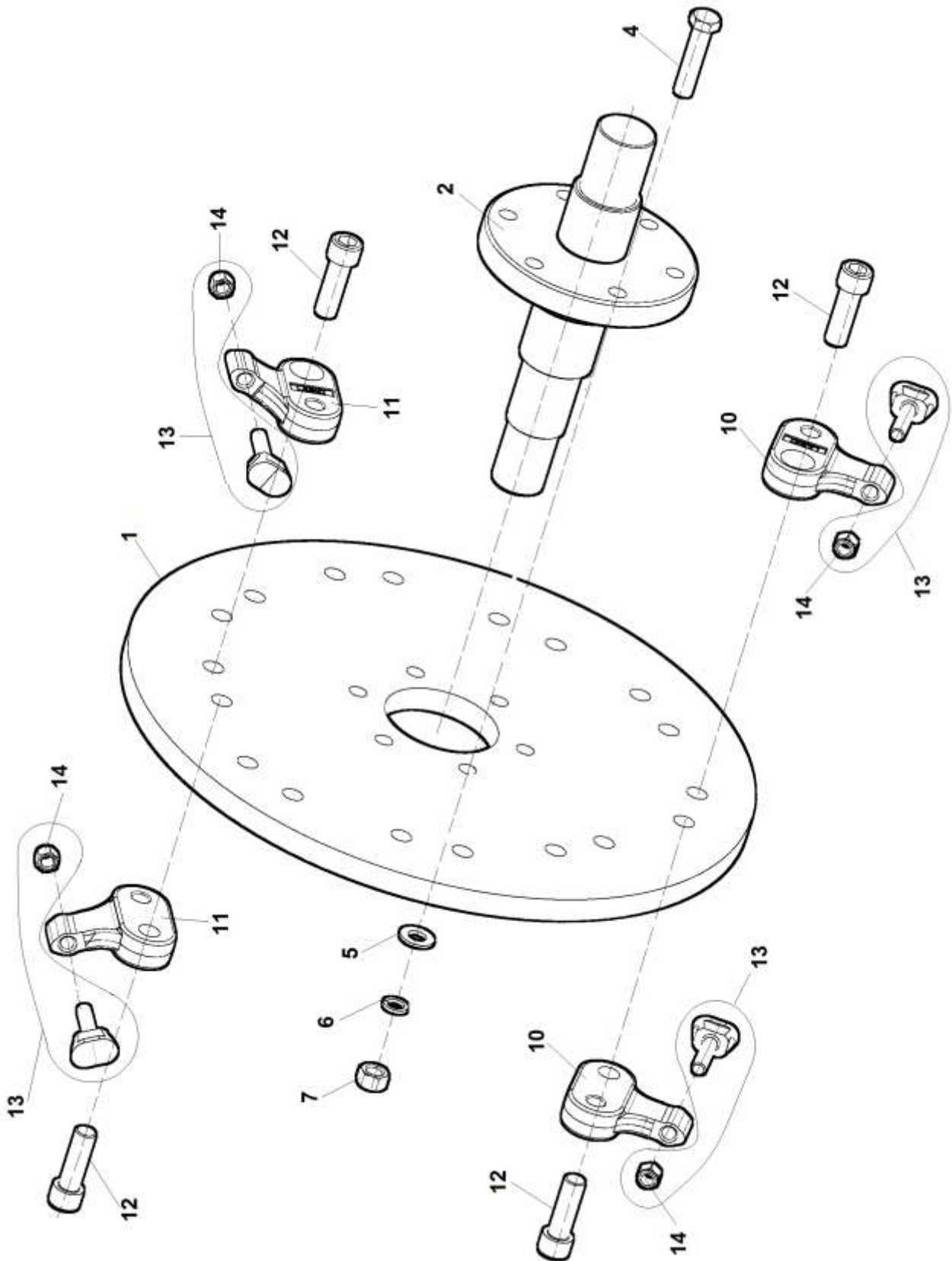




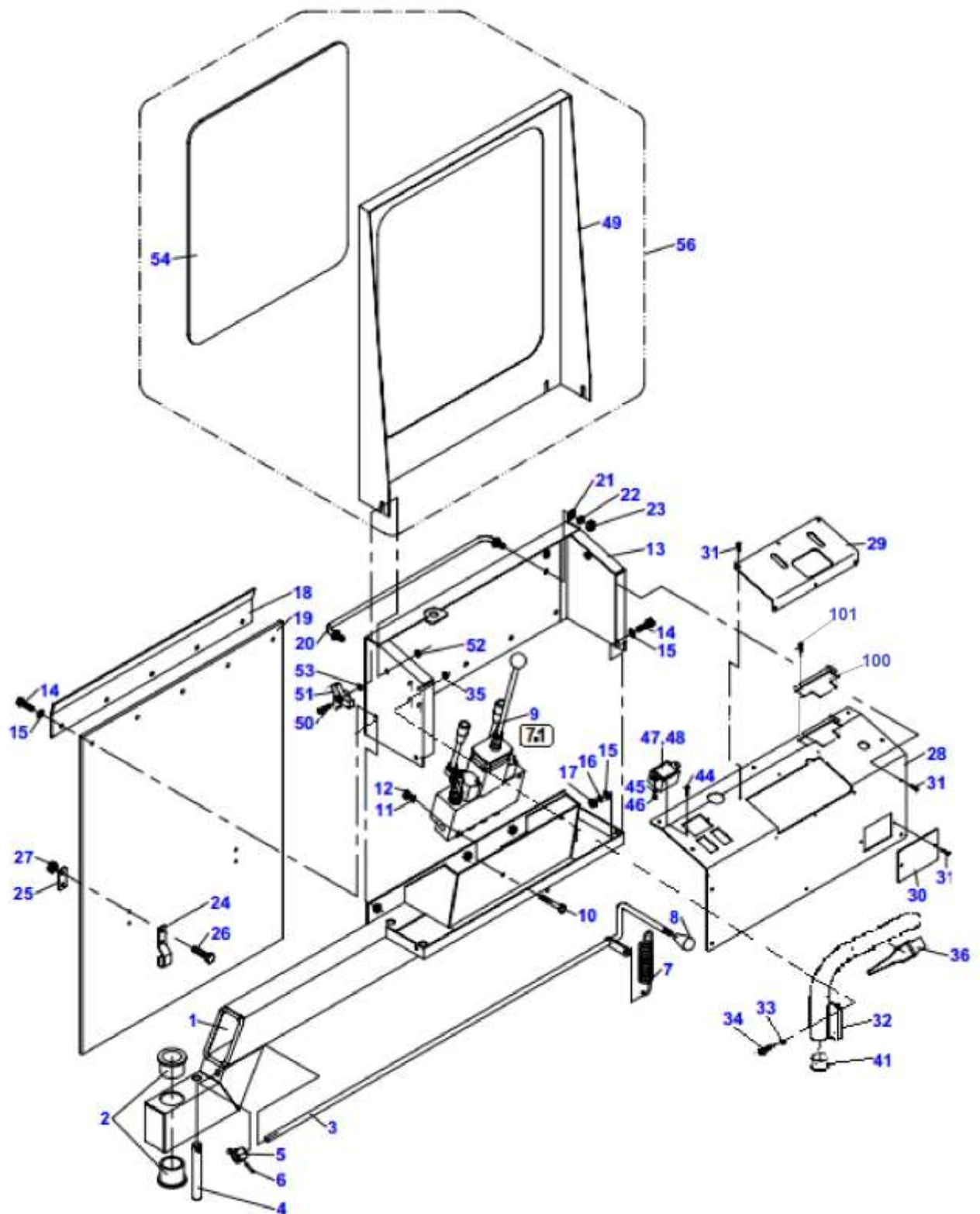





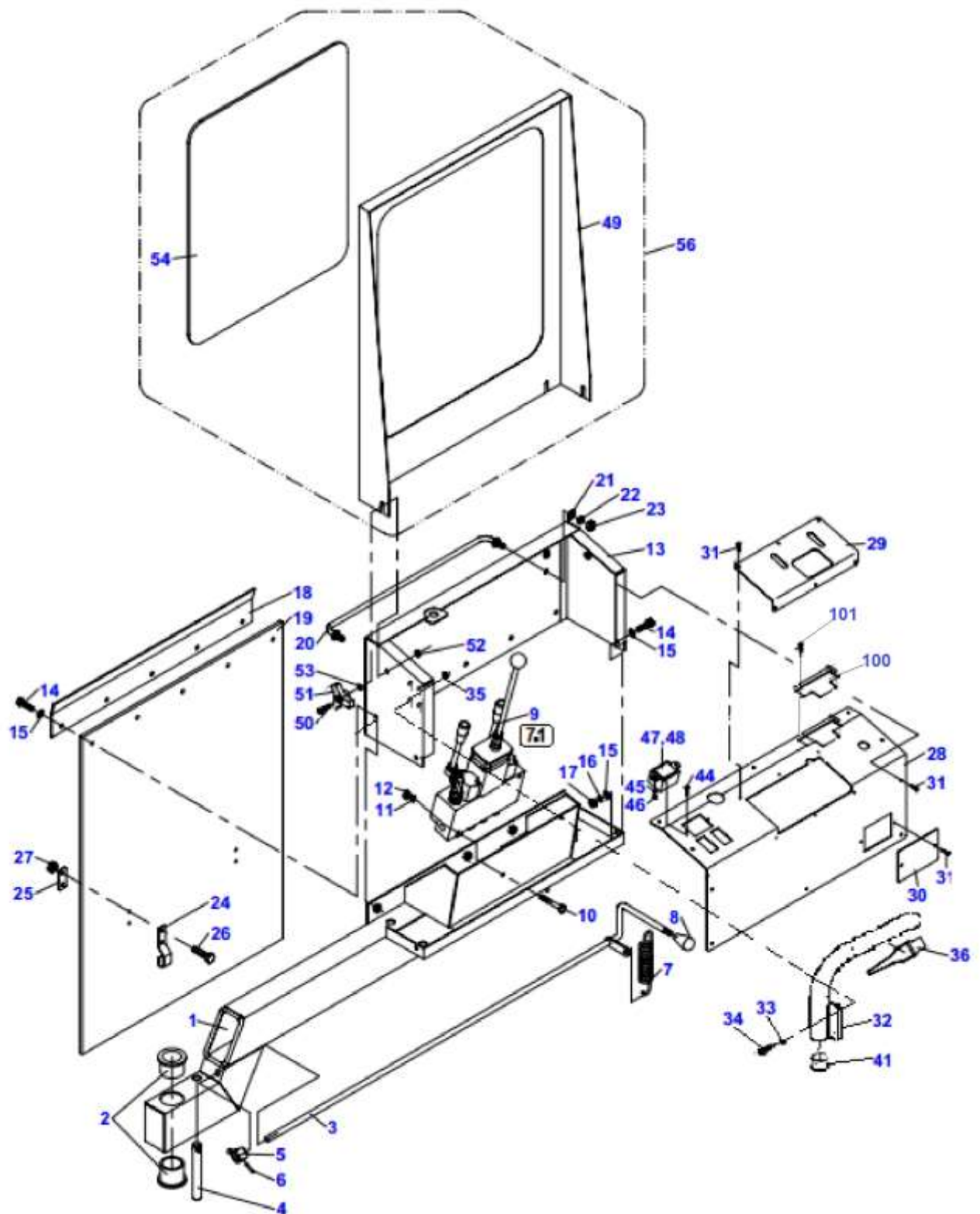
6.2 + 6.2A	Řezací kotouč			 05/2023	
	Schneidscheibe		Cutting disc		F 500H
1	2	3	4		
1	Kotouč Rad Disc	F 300 601	-	1	1
2	Hřídel Welle Shaft	F 300 602	-	1	1
3	Šroub M12x55 Schraube Screw	001 365	-	6	6
4	Podložka 12 Unterlage Washer	000 833	-	6	6
5	Maticice M12 Mutter Nut	000 096	-	6	6
6	Nůž levý přímý Gerades Messer links Straight blade left	F 150 201	-	3	3
7	Nůž levý ohnutý Gebogenes Messer links Bent blade left	F 150 202	-	6	6
8	Nůž pravý přímý Gerades Messer rechts Straight blade right	F 150 203	-	3	3
9	Nůž pravý ohnutý Gebogenes Messer rechts Bent blade right	F 150 204	-	6	6
10	Šroub M12x55 IMBUS Schraube Screw	001 529	-	18	18
11	Podložka 12 Unterlage Washer	000 833	-	18	18
12	Kotouč + nože ND Rad+Messer Disc+blade	F 300 692	-	1	1
	Řezací kotouč Multi-Tip				
21	Hřídel Welle Shaft	F 300 602	-	1	1
23	Kotouč Multi –Tip F 500 Rad Disc	W-GM-02	-	1	1
24	Nůž Multi-Tip-Standard (P-00-204) Messer Knife	003 703P	-	6	6
25	Držák nože Multi-Tip-Keeper Block (P-00-201) Messerhalter Knife holder	003 704P	-	6	6
26	Vložka závitová pro nůž Multi-Tip Gewindeeinsatz Threaded insert	003 705P	-	6	6
27	Šroub M10x65 Schraube Screw	003 706P	-	6	6
30	Šroub M12x60 Schraube Screw	001 065	-	6	6
31	Maticice M12 Mutter Nut	000 096	-	6	6
32	Podložka 12 Unterlage Washer	000 833	-	6	6
33	Podložka 13 Unterlage Washer	000 052	-	12	12



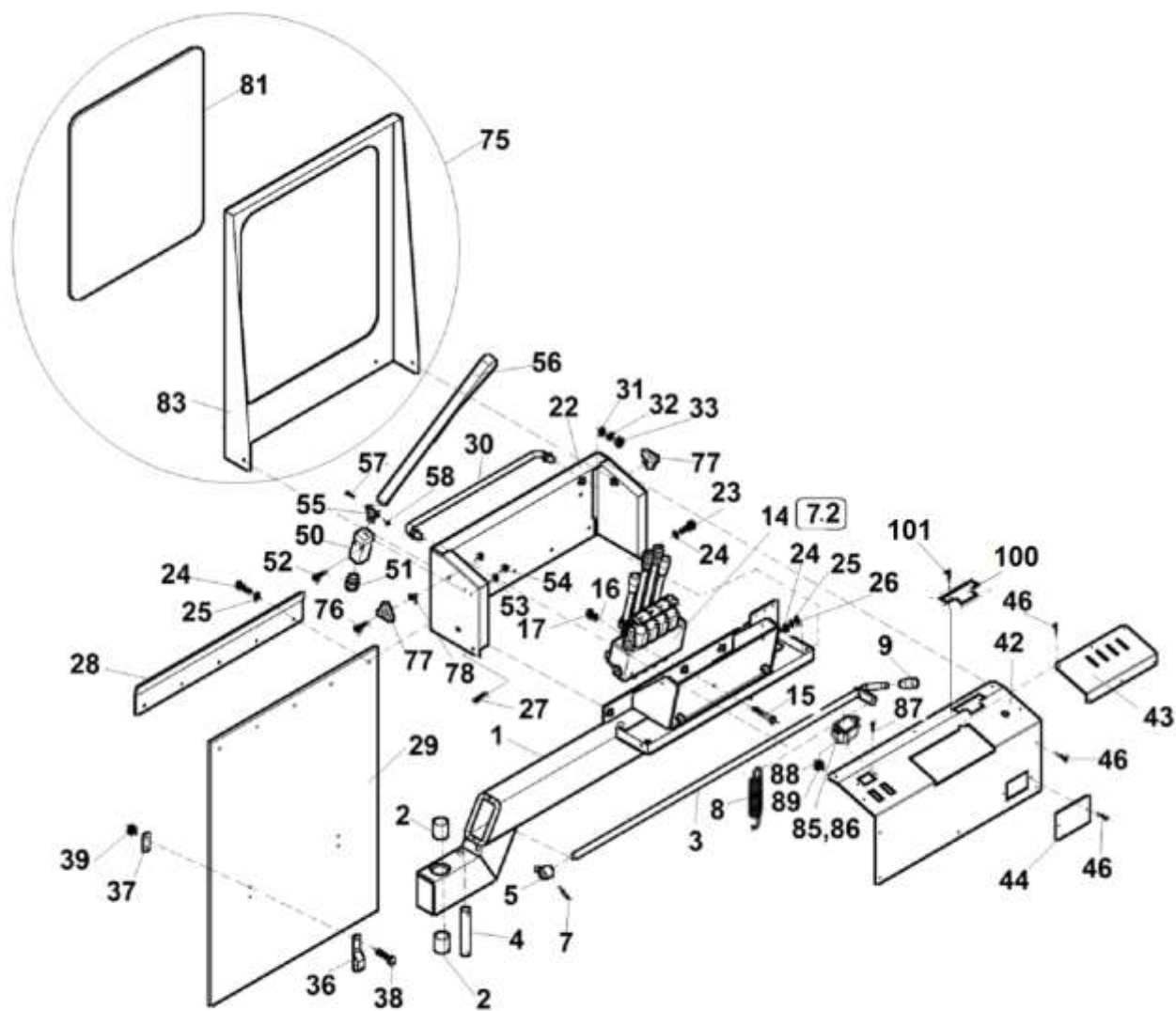





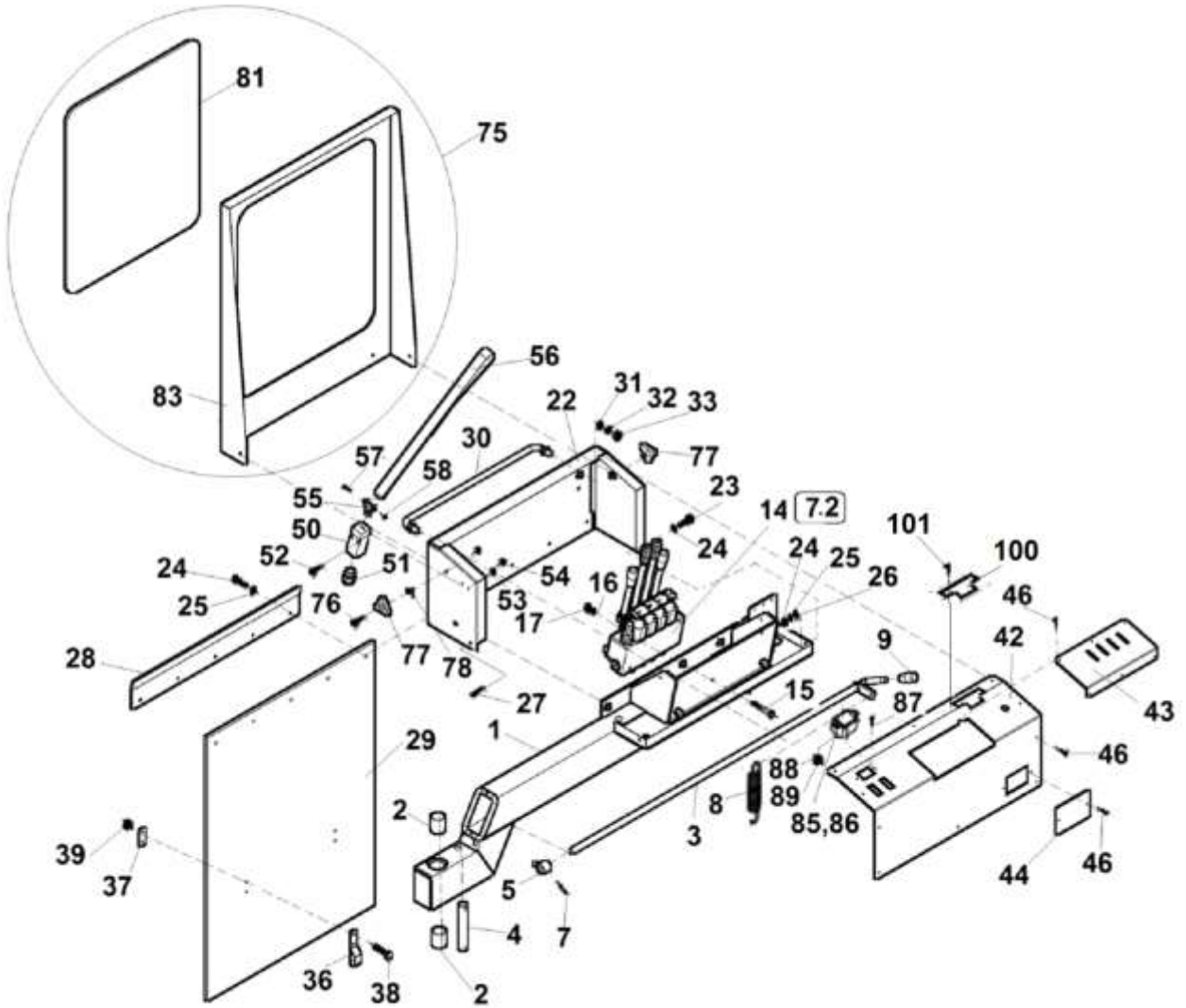
7	Otočný panel			 05/2023		
	Drehpaneel		Turnable panel		F 500H	F 500H RATO
1	2		3	4		
1	Rameno panelu Arm des Paneeles	Arm of panel	F 300 723	-	1	1
2	Pouzdro KU 3040 Buchse	Bush	001 195	-	2	2
3	Páka Hebel	Lever	F 300 712	-	1	1
4	Čep Bolzen	Pin	F 300 703	-	1	1
5	Páčka Hebel	Lever	F 300 707	-	1	1
6	Kolík 5x25 Stift	Pin	001 385	-	1	1
7	Pružina TZ 2x18x70 Feder	Spring	001 314	-	1	1
8	Rukojeť kuželová Griff	Handle	001 386	-	1	1
9	Rozvaděč Verteiler	Distributor	F 300 903	-	1	1
10	Šroub M8x60 Schraube	Screw	001 538	-	3	3
11	Podložka 8 Unterlage	Washer	000 786	-	3	3
12	Matice M8 Mutter	Nut	000 027	-	3	3
13	Kryt panelu Deckel	Cover	F 300 718	-	1	1
14	Šroub M8x16 Schraube	Screw	000 638	-	7	7
15	Podložka 8,4 Unterlage	Washer	000 037	-	9	9
16	Podložka 8 Unterlage	Washer	000 786	-	2	2
17	Matice M8 Mutter	Nut	000 027	-	2	2
18	Příložka Beilage	Packing piece	F 300 701	-	1	1
19	Zástěra Schürze	Apron	F 300 702	-	1	1
20	Oblouk Bogen	Arc	F 300 710	-	1	1
21	Podložka 10,5 Unterlage	Washer	000 045	-	2	2
22	Podložka 10 Unterlage	Washer	000 820	-	2	2
23	Matice M10 Mutter	Nut	000 028	-	2	2
24	Přichytka Schelle	Clip	F 300 705	-	2	2
25	Podložka Unterlage	Washer	F 300 744	-	2	2
26	Šroub M6x16 Schraube	Screw	000 706	-	4	4
27	Matice M6 Mutter	Nut	000 026	-	4	4
28	Panel I Paneel	Panel	F 300 706	-	1	1
29	Panel II Paneel	Panel	F 300 766	-	1	1
30	Víčko Deckel	Lid	F 300 704	-	1	1




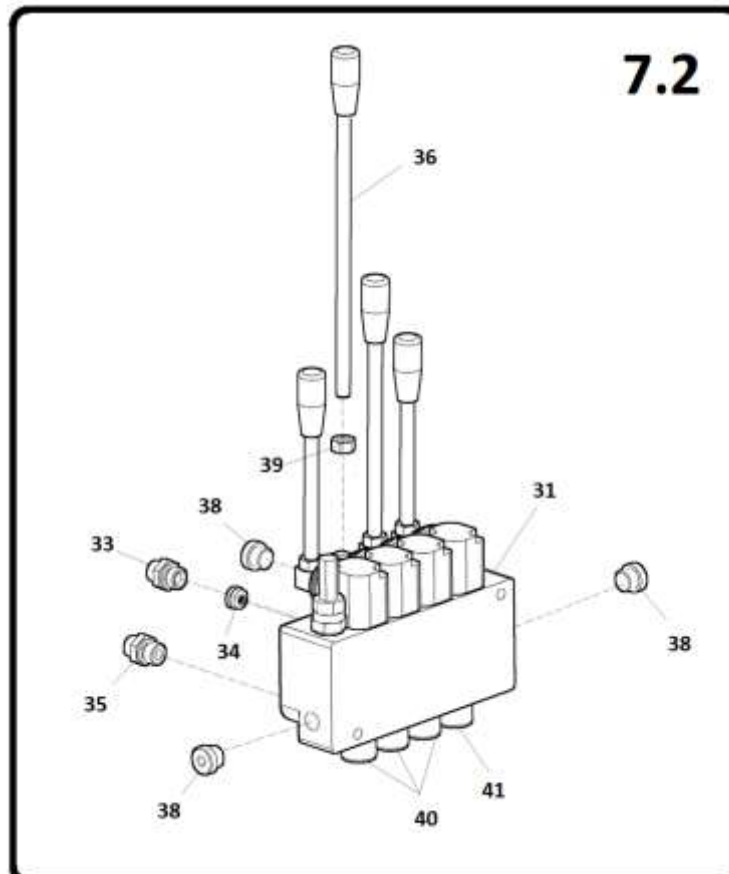
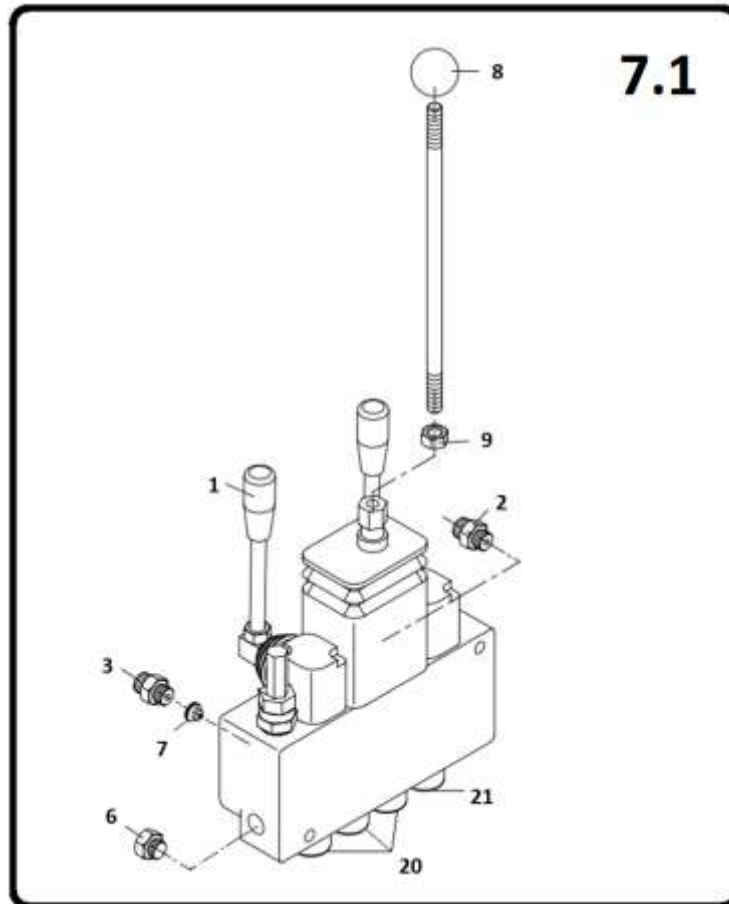




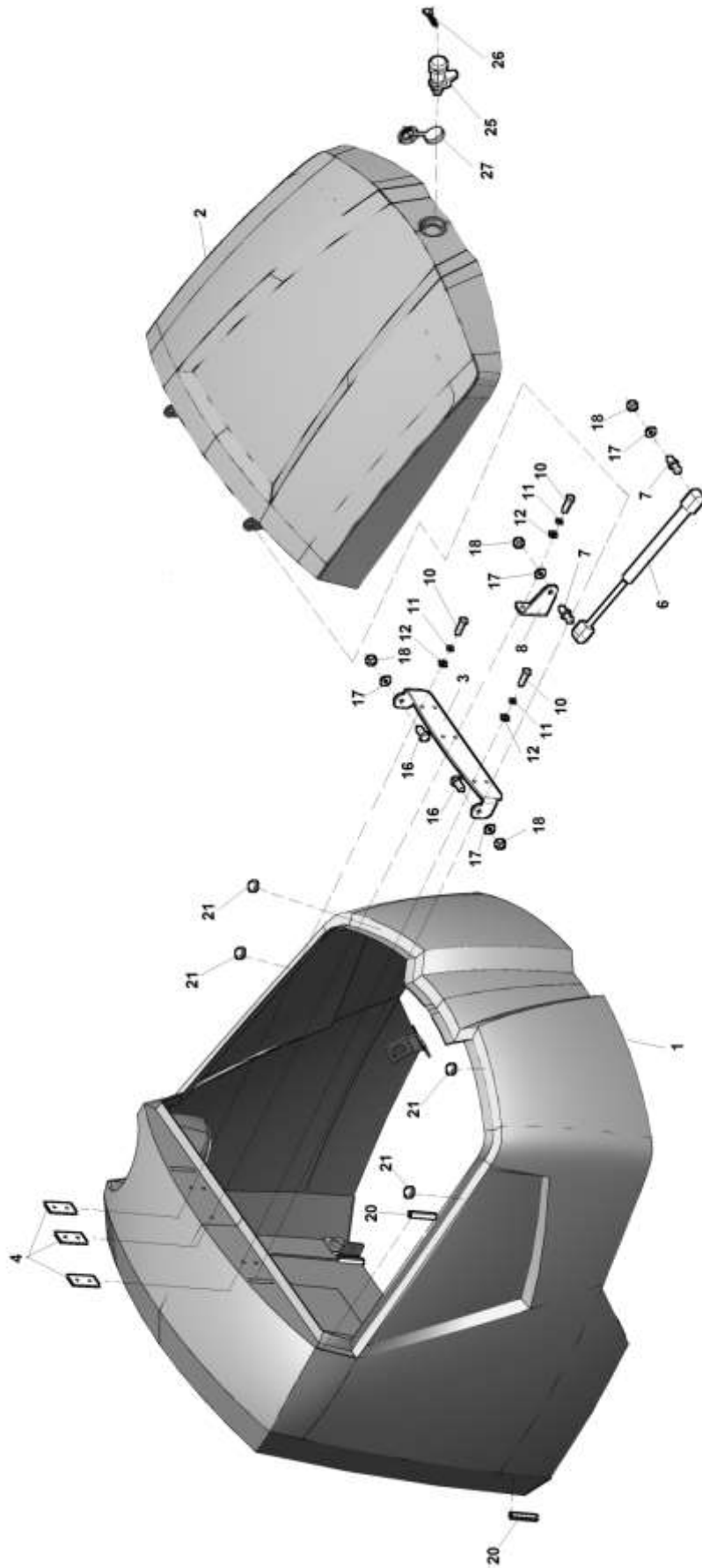
7A	Otočný panel			 05/2023		
	Drehpaneel		Turnable panel		F 500H	F 500H RATO
1	2		3	4		
1	Rameno panelu Arm des Paneeles	Arm of panel	F 300 723	-	1	1
2	Pouzdro KU 3040 Buchse	Bush	001 195	-	2	2
3	Páka Hebel	Lever	F 300 712	-	1	1
4	Čep Bolzen	Pin	F 300 703	-	1	1
5	Páčka Hebel	Lever	F 300 707	-	1	1
7	Kolík 5x25 Stift	Pin	001 385	-	1	1
8	Pružina TZ 2x18x70 Feder	Spring	001 314	-	1	1
9	Rukojeť kuželová Griff	Handle	001 386	-	1	1
14	Rozvaděč Verteiler	Distributor	F 300 970	-	1	1
15	Šroub M8x60 Schraube	Screw	001 538	-	3	3
16	Podložka 8 Unterlage	Washer	000 786	-	3	3
17	Matice M8 Mutter	Nut	000 027	-	3	3
22	Kryt panelu- TEREK Deckel	Cover	F 300 761	-	1	1
23	Šroub M8x16 Schraube	Screw	000 638	-	5	5
24	Podložka 8,4 Unterlage	Washer	000 037	-	9	9
25	Podložka 8 Unterlage	Washer	000 786	-	2	2
26	Matice M8 Mutter	Nut	000 027	-	2	2
27	Šroub M8x20 Schraube	Screw	001 353	-	2	2
28	Příložka Unterlegscheibe	Shim	F 300 701	-	1	1
29	Zástěra Schürze	Apron	F 300 702	-	1	1
30	Oblouk Bogen	Arc	F 300 710	-	1	1
31	Podložka 10,5 Unterlage	Washer	000 045	-	2	2
32	Podložka 10 Unterlage	Washer	000 820	-	2	2
33	Matice M10 Mutter	Nut	000 028	-	2	2
36	Přichytka Schelle	Clip	F 300 705	-	2	2
37	Podložka Unterlage	Washer	F 300 744	-	2	2
38	Šroub M6x16 Schraube	Screw	000 706	-	4	4
39	Matice M6 Mutter	Nut	000 026	-	4	4
42	Panel I Paneel	Panel	F 300 706	-	1	1
43	Panel II Paneel	Panel	F 300 763	-	1	1



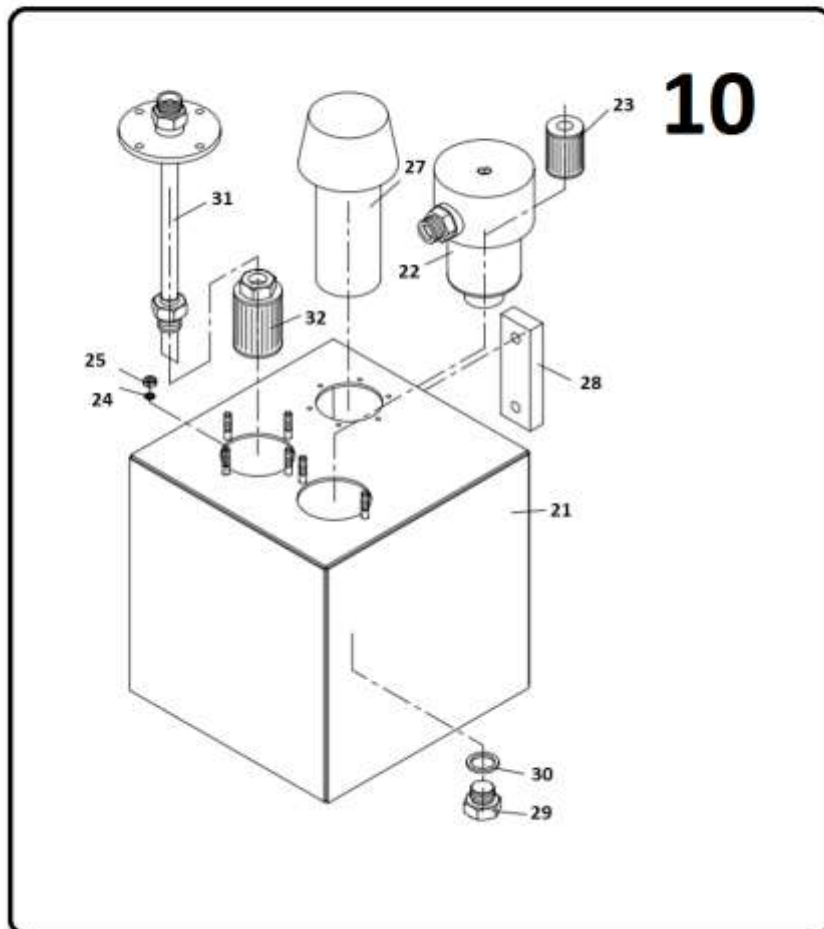
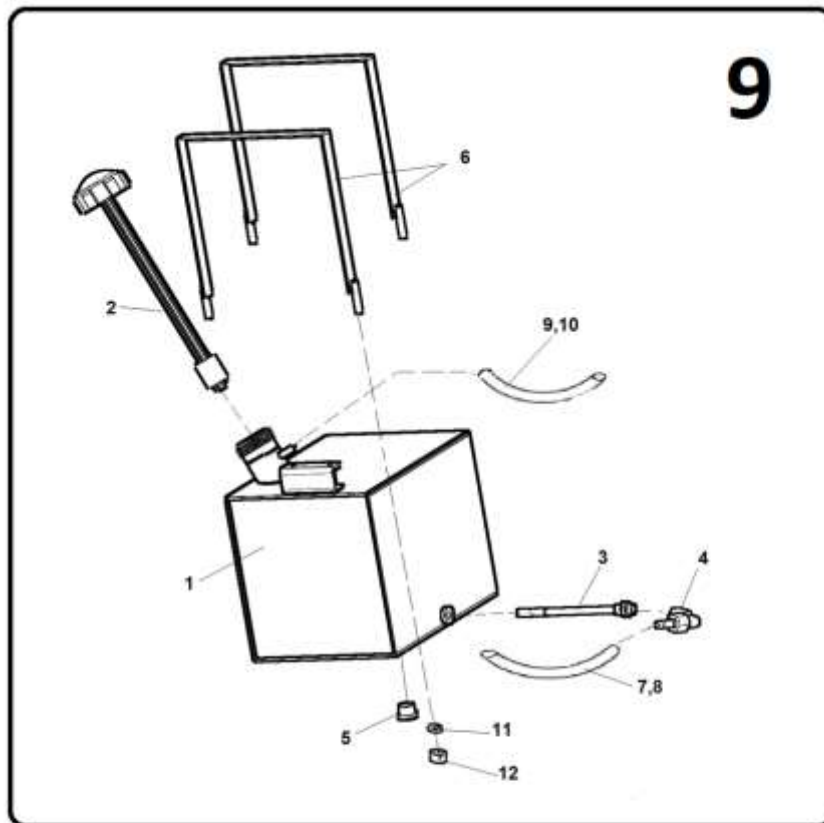
7A	Otočný panel			 05/2023		
	Drehpaneel		Turnable panel		F 500H	F 500H RATO
1	2		3	4		
44	Víčko Deckel	Lid	F 300 704	-	1	1
46	Šroub M4x16 Schraube	Screw	001 707	-	18	18
50	Spínač bezp. Schalter	Switch	002 612	-	1	1
51	Vývodka PZ-VFPAP 13C6N Folgerung	Inlet	002 630	-	1	1
52	Šroub M4x35 Schraube	Screw	001 092	-	2	2
53	Podložka M4 Unterlage	Washer	001 625	-	2	2
54	Matice M4 Mutter	Nut	001 074	-	2	2
55	Klíč ovládní Bedienungsschlüssel	Operation key	P-26-26-12	-	1	1
56	Popruh 800 Gurt	Strap	002 642	-	1	1
57	Šroub M5x35 Schraube	Screw	003 086	-	1	1
58	Matice M5 Mutter	Nut	000 806	-	1	1
75	Štít – montážní sestava Schutzschild montage	Shield assm.	F 300 764	-	1	1
76	Šroub M8x30 Schraube	Screw	000 827	-	4	4
77	Hlava plastová M8 Kopf	Head	100 461	-	4	4
78	Podložka 8,4 Unterlage	Washer	000 037	-	4	4
81	Sklo Glas	Glass	F 300 765	-	1	1
83	Štít Schutzschild	Shield	F 300 716	-	1	1
85	Počítadlo motohodin Zähler	Counter	F 301 777	-	1	1
86	Rozpěrka Distanzring	Spacer	F 300 749	-	2	2
87	Šroub M4x30 Schraube	Screw	001 392	-	2	2
88	Podložka 4 Unterlage	Washer	000 877	-	2	2
89	Matice M4 Mutter	Nut	001 074	-	2	2
100	Krytka Deckel	Cover	F 301 518	-	1	1
101	Šroub ST4,2x16 Schraube	Screw	001 034	-	2	2









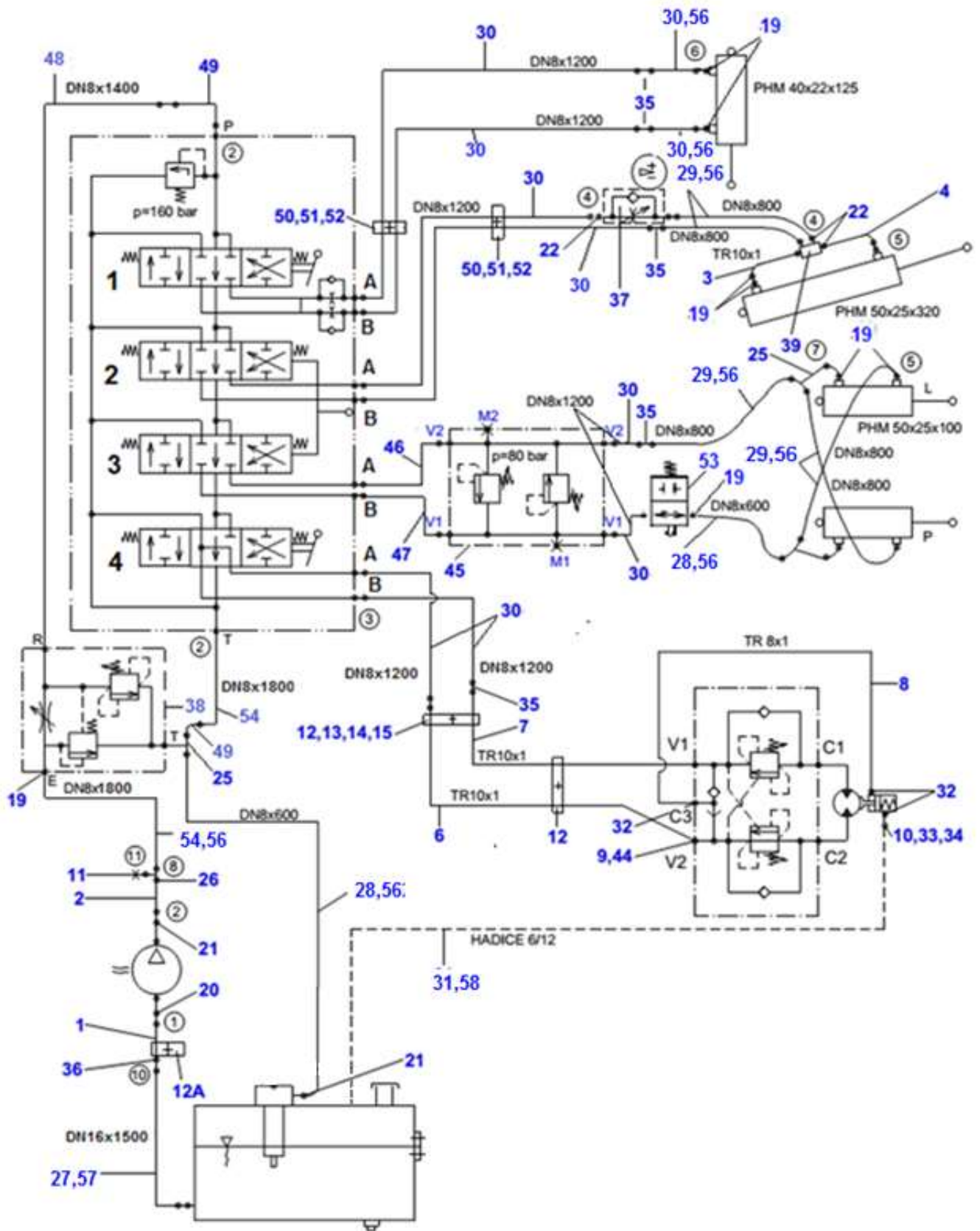




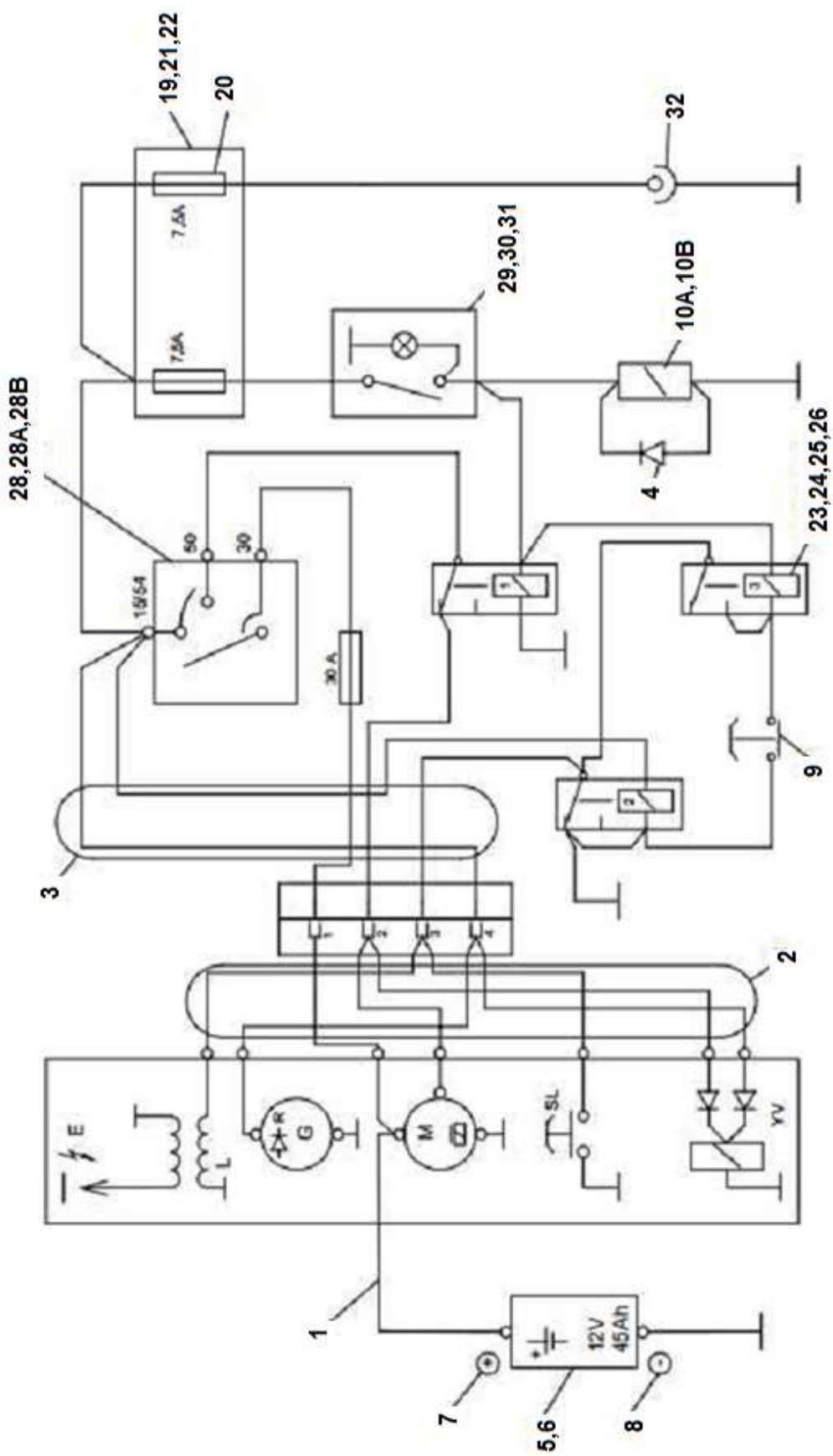
9 + 10	Nádrž na palivo + Nádrž hydrauliky			 05/2023		
	Behälter+ Behälter der Hydraulik		Fuel tank+ Tank of hydraulics		F 500H	F 500H RATO
1	2		3	4		
1	Nádrž na palivo Behälter	Fuel tank	F 300 893	-	1	1
2	Palivoměr KELCH 14" EPA Kraftstoffvorratsmesser	Fuel gauge	005 544	-	1	1
3	Hrdlo sání Stutzen	Socket	P-00-09-10	-	1	1
4	Koleno hadice paliva Knie	Knee	F 300 878	-	1	1
5	Zátka VSCH-R 1/2ED Propfen	Plug	002 719	-	1	1
6	Upevňovací pás Gurt	Belt	F 300 880	-	2	2
7	Hadička L=1200 Schlauch	Hose	FCV 0027	-	1	1
8	Spona hadicová 12 Spange	Clip	000 083	-	2	2
9	Hadička L=1400 Schlauch	Hose	FCV 0052	-	1	1
10	Spona hadicová 10 Spange	Clip	001 682	-	2	2
11	Podložka 8,4 Unterlage	Washer	000 037	-	4	4
12	Matice M8 Mutter	Mutter	000 499	-	4	4
21	Nádrž Behälter	Tank	F 300 910	-	1	1
22	Filtr MPF 0301 AG1+P25NBT Filter	Filter	001 347	-	1	1
23	Vložka filtru MF 0301 P25NB Filtereinsatz	Insert of filter	001 350	-	1	1
24	Podložka 6 Unterlage	Washer	000 791	-	6	6
25	Matice M6 Mutter	Nut	000 026	-	6	6
27	Hrdlo plnicí TAP 90 Stutzen	Socket	001 348	-	1	1
28	Hladinoměř LVA 1SA Standmeßgerät	Level indicator	001 349	-	1	1
29	Zátka magnetická M22x1,5 Propfen	Plug	001 551	-	1	1
30	Těsnící kroužek CU 27x22x1,5 Sealing ring	Dichtring	001 333	-	1	1
31	Sací trubka Rohr	Tube	F 300 937	-	1	1
32	Filtr STR 0502 BG1 M90 Filter	Filter	001 495	-	1	1




11	Hydraulický obvod			 05/2023	
		Hydraulischer Kreis	Hydraulic circuit	F 500H	F 500H RATO
1	2	3	4		
1	Potrubí S Leitung Piping	F 300 940	-	1	1
2	Potrubí P Leitung Piping	F 300 942 F 301 596	- -	1 -	- 1
3	Potrubí 1.1 Leitung Piping	F 300 944	-	1	1
4	Potrubí 1.2 Leitung Piping	F 300 946	-	1	1
6	Potrubí 3.1 Leitung Piping	F 300 950	-	1	1
7	Potrubí 3.2 Leitung Piping	F 300 953	-	1	1
8	Potrubí 4.1 Leitung Piping	F 300 956	-	1	1
9	Šroub Schraube Screw	F 300 905	-	2	2
10	Nátrubek Stutzen Coupling	F 300 908	-	1	1
11	Záslepka Blindflansch Blind	F 300 920	-	1	1
12	Příchytka 10/10 Schelle Clip	F 300 919	-	2	2
12A	Příchytka 10/15 Schelle Clip	F 300 922	-	1	1
13	Šroub M6x30 Schraube Screw	001 441	-	3	3
14	Podložka 6 Unterlage Washer	000 791	-	3	3
15	Matice M6 Mutter Nut	000 026	-	3	3
19	Hrdlo přímé PHAR2 G3/8/M16 Stutzen Socket	001 318	-	11	11
20	Hrdlo přímé PHER2 G1/2/M22 Stutzen Socket	001 320	-	1	1
21	Hrdlo přímé PHAR2 G1/2/M16 Stutzen Socket	001 319	-	2	2
22	Hrdlo přímé PHAR2 G1/4/M16 Stutzen Socket	001 317	-	6	6
25	Spojka T TSS02 M16/M16 Kupplung Coupling	001 323	-	3	3
26	Spojka T TS2 3/M16 Kupplung Coupling	001 322	-	1	1
27	Hadice 2SC DN16x1500 DKL DKL90° Schlauch Hose	005 698	-	1	1
28	Hadice 2SC DN08x600 DKL DKL90° Schlauch Hose	001 304	-	2	2
29	Hadice 2SC DN08x800 DKL DKL90° Schlauch Hose	001 305	-	5	5
30	Hadice 2SC DN08x1200 DKL DKL90° Schlauch Hose	001 306	-	8	8
31	Hadička L=2000 Schlauch Hose	FCV 0008	-	1	1
32	Přípojka úhlová UPS G1/4/M14 Anschluß Connection	001 451	-	3	3
33	Matice převlečná M2 8L M14 Überwurfmutter Cap nut	001 324	-	1	1
34	Kroužek zářezový ZK2 8L Ring Ring	001 327	-	1	1
35	Spojka přímá PS2 10L Kupplung Coupling	001 321	-	7	7







12	Elektrovýzbroj			 05/2023		
	Elektroinstallation		Electric installation		F 500H	F 500H RATO
1	2	3	4			
1	Svazek vodičů 1 Kabelbaum	Cable assembly	F 300 981	-	1	1
2	Svazek vodičů 2 Kabelbaum	Cable assembly	F 300 982	-	1	1
3	Svazek vodičů 3 Kabelbaum	Cable assembly	F 300 983	-	1	1
4	Dioda Diode	Diode	F 300 984	-	1	1
5	Akumulátor 12V 44Ah Akku	Accumulator	100 457	-	1	1
6	Podložka pod baterku Unterlage	Washer	F 300 825	-	1	1
7	Bateriový kontakt + Batteriekontakt	Battery contact	000 146	-	1	1
8	Bateriový kontakt - Batteriekontakt	Battery contact	000 147	-	1	1
9	Spínač bezpečnostní Schalter	Switch	001 388	-	1	1
10A	Spojka OGURA GT5- konektor LASKI Kupplung	Coupling	F 301 580	-	1	1
10B	Spojka OGURA GT5-konektor DELPHI Kupplung	Coupling	002 662	-	1	1
17	Průchodka 7x2 Durchführung	Bushing	001 186	-	1	1
18	Průchodka 13x4 Durchführung	Bushing	001 488	-	1	1
19	Skříňka pojistková 3WK 13501 Sicherungskasten	Fuse box	001 218	-	1	1
20	Pojistka 7,5A nožová Sicherung	Fuse	001 081	-	4	4
21	Šroub M5x10 Schraube	Screw	004 434	-	2	2
22	Podložka 5,3 Unterlage	Washer	000 076	-	2	2
23	Relé přepínací Umschaltrelais	Change-over relay	002 977	-	3	3
24	Šroub M5x10 Schraube	Screw	004 434	-	2	2
25	Podložka 5,3 Unterlage	Washer	000 076	-	6	6
26	Matice M5 Mutter	Nut	000 075	-	3	3
27	Šroub M5x20 Schraube	Screw	000 735	-	1	1
28	Spínací skříňka Schaltkasten	Switch box	008 287	-	1	1
28A	Konektor Stecker	Connector	008 288	-	1	1
28B	Krytka Bedecken	Cover	008 286	-	1	1
29	Vypínač 443 851 444 820 Schalter	Switch	001 373	-	1	1
30	Krytka vypínače zelená Deckel grün	Cover green	001 468	-	1	1
31	Záslepka Blindflansch	Blind	002 046	-	1	1
32	Zásuvka 12V Steckdose	Female connector	000 381	-	1	1

