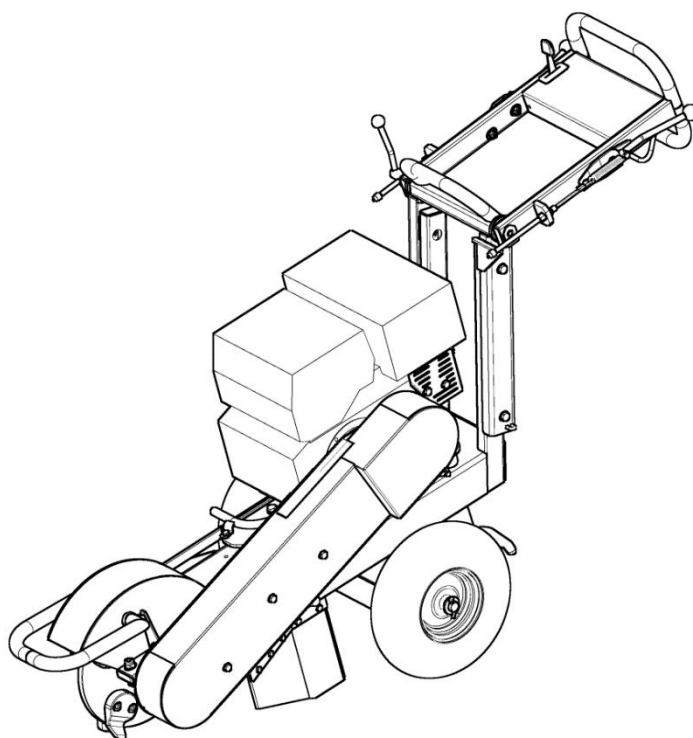




Fréza na pařezy
Baumstumpfräse
Stump Cutter

F 360SW

F 360SWC



TENTO PROJEKT JE SPOLUFINANCOVÁN
EVROPSKÝM FONDEM PRO REGIONÁLNÍ ROZVOJ
A MINISTERSTVEM PRŮMYSLU A OBCHODU
INVESTICE DO VAŠÍ BUDOUCNOSTI




Katalog náhradních dílů
Ersatzteilkatalog
Spare parts catalogue

12 / 2023

Pokyny k objednávání náhradních dílů

Tento katalog obsahuje seznam součástí a jejich sestavení do montážních skupin. Katalog je uspořádán tak, že za ilustrovanou stranou následuje textová strana. Na textové straně jsou tyto kolonky :

| A | A | | | |  | |
|---|---|---|---|---|---|-------------|
| | 1 | 2 | 3 | 4 | F 360SW | F 360SWC |
| | | | | | 5 | 5 |

A - označení skupiny

1 - číslo položky katalogu

2 - název součásti, rozměr

3 - objednáací číslo

4 - ČSN

5 - počet kusů do sestavy

V obrazové části katalogu znamená:

1 - pozice dílu v sestavě

1 - označení rozpadající se skupiny dílů

1 - označení sestavy dílů

Při objednávce náhradních dílů uveďte vždy:

- typ a výrobní číslo stroje

- objednáací číslo (kolonka 3)

- přesný název součásti a počet kusů


Objednávku zašlete na adresu: LASKI , s.r.o.
798 17 Smržice 263
Czech Republic

TEL.FAX: +420 582 305 741
+420 582 305 740
info@laski.cz
www.laski.cz

Výrobní závod stále zdokonaluje své výrobky na základě provozních zkušeností a nejnovějších poznatků. Proto si vyhrazuje možnost změn na strojích i v dokumentaci.

Instructions for ordering spare part

This catalogue contains a specification of the spare parts and their arrangement in individual assembling groups. The catalogue is arranged so that after each illustrated page follows the respective text-page. The text includes the following:

| | | | | | |
|----------|----------|----------|----------|---|--------------------|
| A | A | | |  | |
| 1 | 2 | 3 | 4 | F 360SW | F 360SWC |
| | | | | 5 | 5 |

- A** - Designation of group
- 1** - Number of catalogue item
- 2** - Exact denomination of part, dimension
- 3** - Ordering number
- 4** - CSN
- 5** - Number of pieces

It is specified in the figure supplement of the catalogue:

- 1 - Part position in assembly
- 1 - Designation of subassembly with single parts
- 1** - Designation of assembly

When ordering spare parts , please, always state :

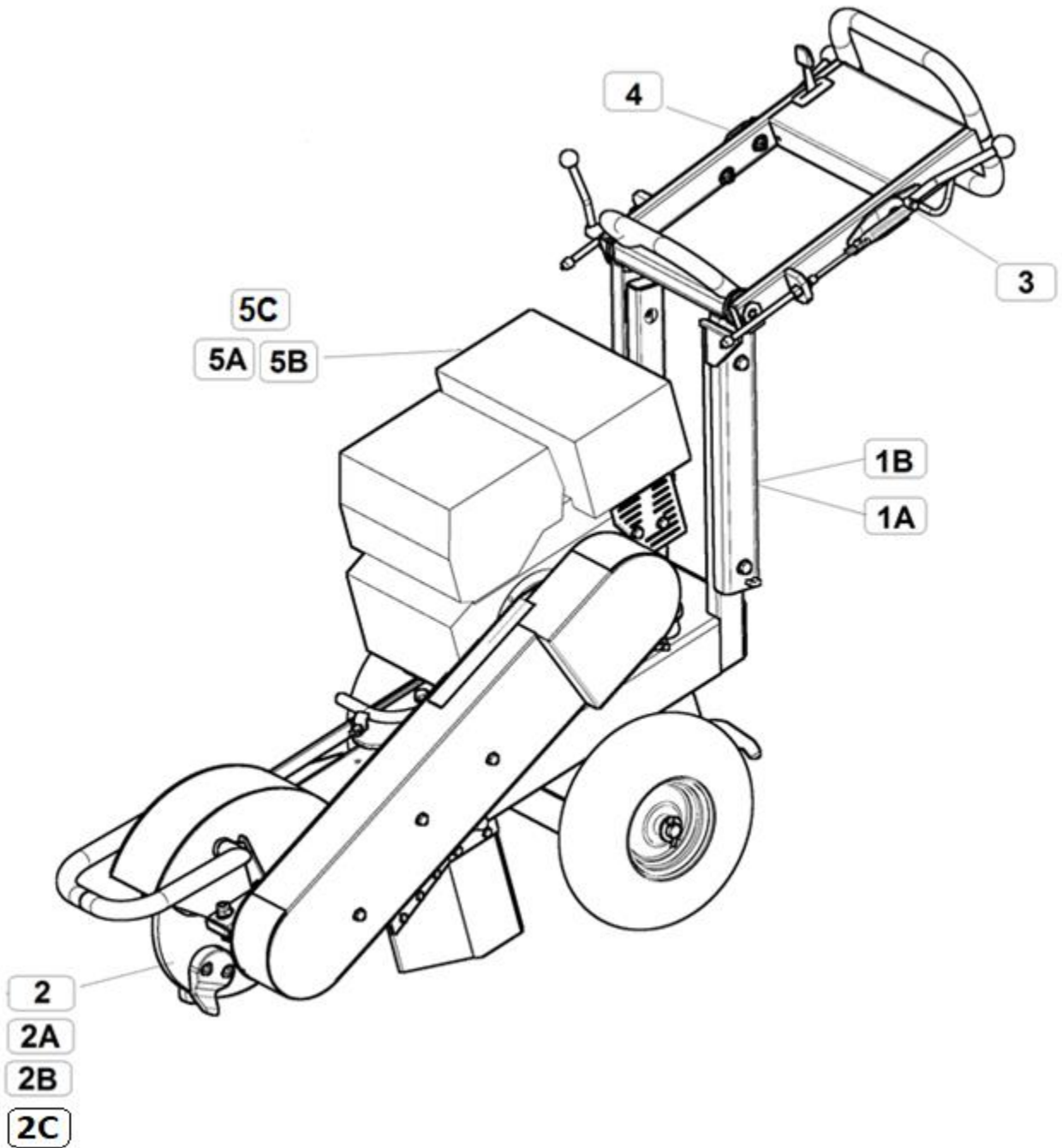
- Type of machine and serial number of machine
- Ordering number
- Exact denomination of part and number of pieces

Send your order to:

LASKI , s.r.o.
798 17 Smržice 263
Czech Republic

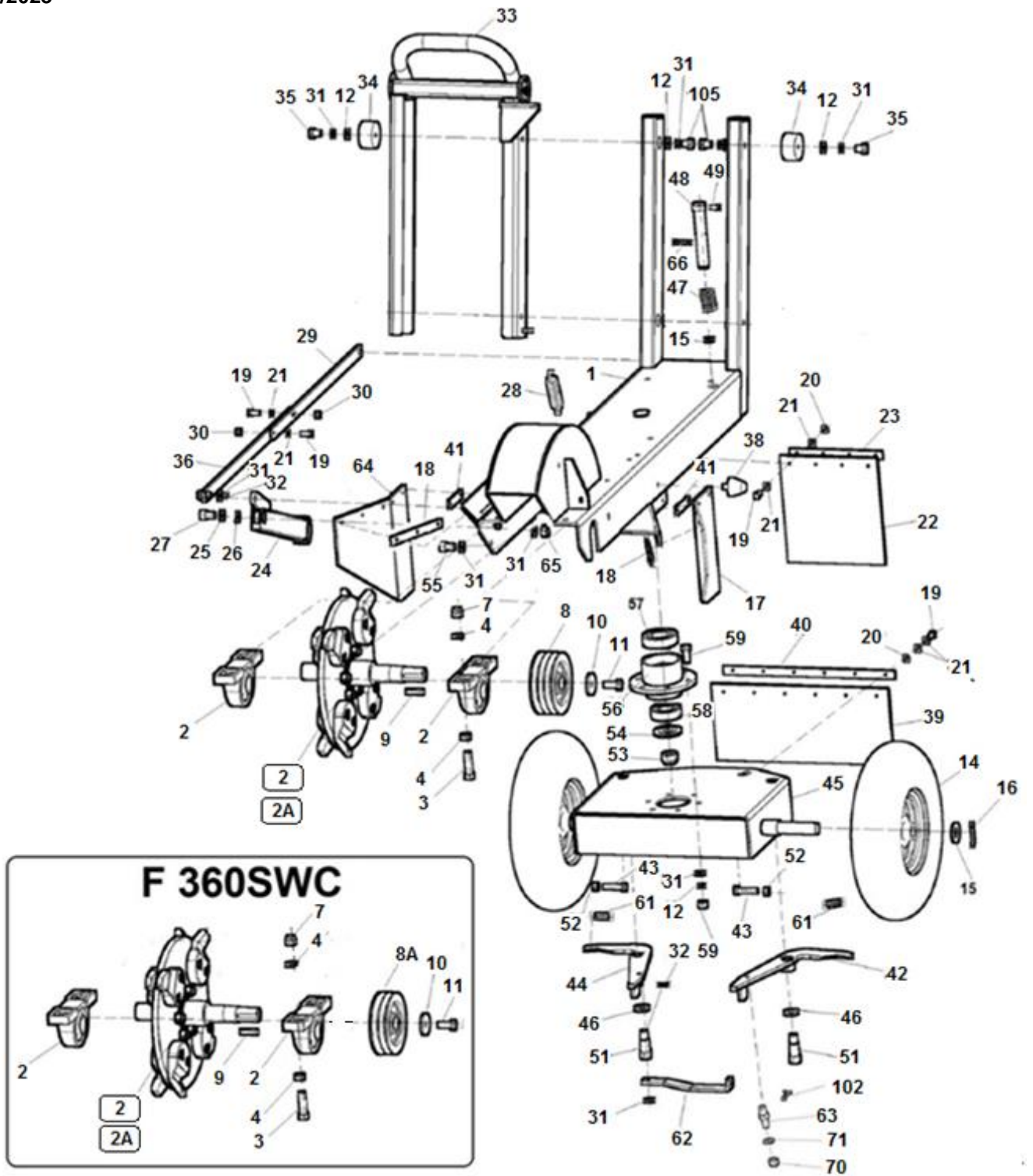
TEL.FAX: +420 582 305 741
+420 582 305 740
info@laski.cz
www.laski.cz


The manufacturers continuously improve their products on the basis of experience gained in the course of operation and of the up-to-date knowledge. They reserve, therefore, the right of modifying the machine as well as the respective documentation



F 360SW
F 360SWC
 12/2023

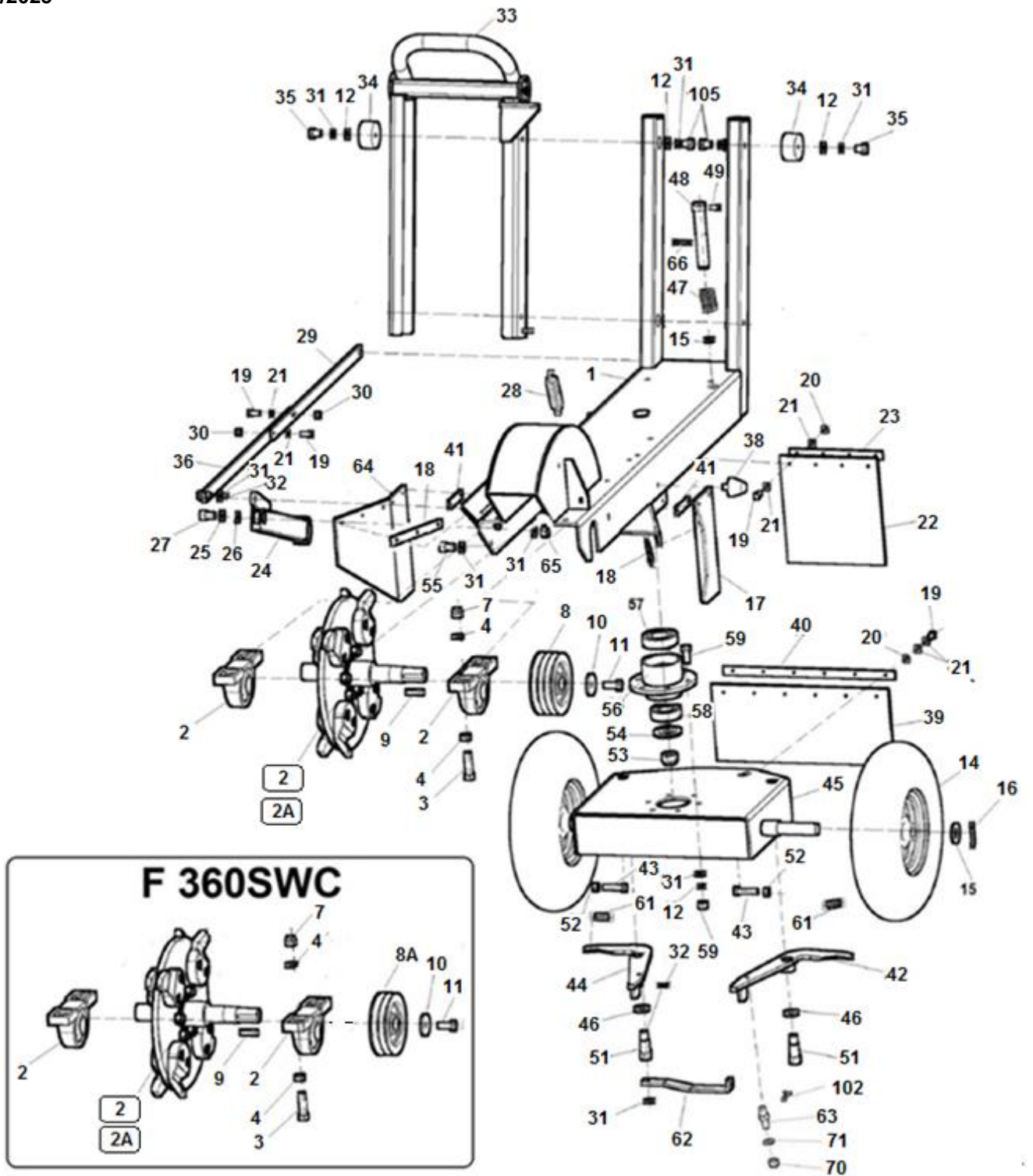
1A




| 1A | Fréza F 360SW | | |  12/2023 | | |
|----|------------------------------------|-----------|--------------|--|------------|-------------|
| | Baumstumpträse | | Stump Cutter | | F 360SW | F 360SWC |
| 1 | 2 | 3 | 4 | | | |
| 1 | Rám Rahmen | Frame | F 230 540 | - | 1 | 1 |
| 2 | Ložisko UCP 206 Lager | Bearing | 001 831 | - | 2 | 2 |
| 3 | Šroub M12x50 Schraube | Screw | 001 152 | - | 4 | 4 |
| 4 | Podložka M12 Unterlage | Washer | 001 033 | - | 8 | 8 |
| 6 | Podložka 13 Unterlage | Washer | 000 052 | - | 1 | 1 |
| 7 | Matice M12 Mutter | Nut | 000 576 | - | 4 | 4 |
| 8 | Řemenice kotouče Remenscheibe | Pulley | F 220 011 | - | 1 | - |
| 8A | Řemenice kotouče Remenscheibe | Pulley | F 220 022 | - | - | 1 |
| 9 | Pero 8x7x40 Feder | Key | 000 601 | - | 1 | 1 |
| 10 | Podložka Unterlage | Washer | F 150 110 | - | 1 | 1 |
| 11 | Šroub M10x30 Schraube | Screw | 000 680 | - | 1 | 1 |
| 12 | Podložka 10 Unterlage | Washer | 000 820 | - | 19 | 19 |
| 14 | Kolo 350/110 Rad | Wheel | 005 114 | - | 2 | 2 |
| 15 | Podložka 21 Unterlage | Washer | 000 174 | - | 3 | 3 |
| 16 | Závlačka 5x32 Splint | Split pin | 100 491 | - | 2 | 2 |
| 17 | Clona levá Bildschirm | Screen | F 230 631 | - | 1 | 1 |
| 18 | Příložka Unterlegscheibe | Shim | F 230 627 | - | 2 | 2 |
| 19 | Šroub M6x20 Schraube | Screw | 001 062 | - | 24 | 24 |
| 20 | Matice M6 Mutter | Nut | 000 026 | - | 20 | 20 |
| 21 | Podložka 6,4 Unterlage | Washer | 000 036 | - | 44 | 44 |
| 22 | Clona střední Bildschirm | Screen | F 230 629 | - | 1 | 1 |
| 23 | Příložka Unterlegscheibe | Shim | F 230 625 | - | 1 | 1 |
| 24 | Vzpěra přední Strebe | Strut | F 230 603 | - | 1 | 1 |
| 25 | Podložka 19 Unterlage | Washer | 000 054 | - | 1 | 1 |
| 26 | Podložka M8 Unterlage | Washer | 001 053 | - | 1 | 1 |
| 27 | Šroub M8x20 Schraube | Screw | 000 449 | - | 5 | 5 |
| 28 | Pružina TZ 3,15x23,15x120 Feder | Spring | 005 130 | - | 1 | 1 |
| 29 | Táhlo Lenkstange | Pull | F 230 609 | - | 1 | 1 |
| 30 | Matice M6 Mutter | Nut | 000 578 | - | 2 | 2 |
| 31 | Podložka 10,5 Unterlage | Washer | 000 045 | - | 27 | 27 |

F 360SW
F 360SWC
 12/2023

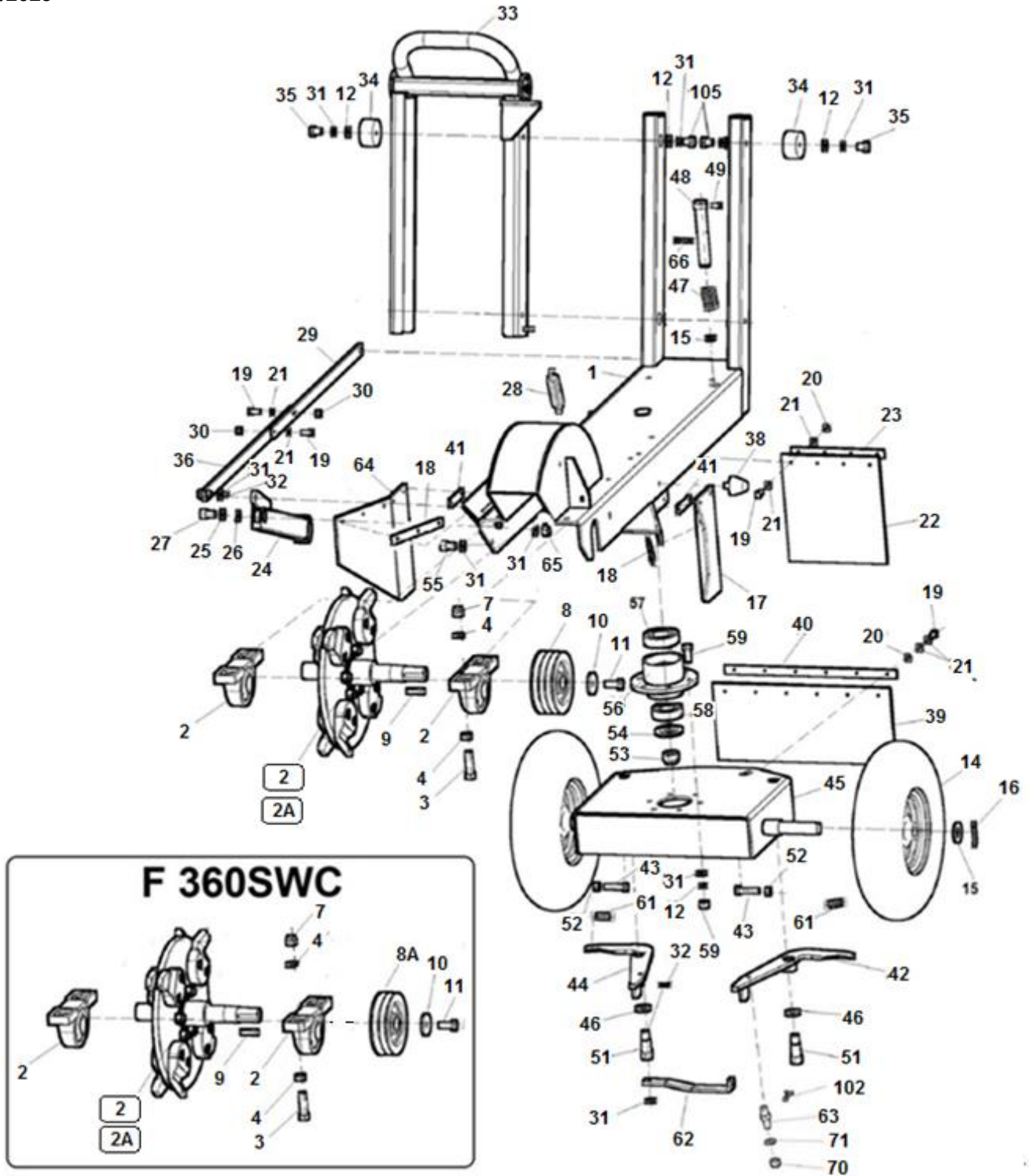
1A

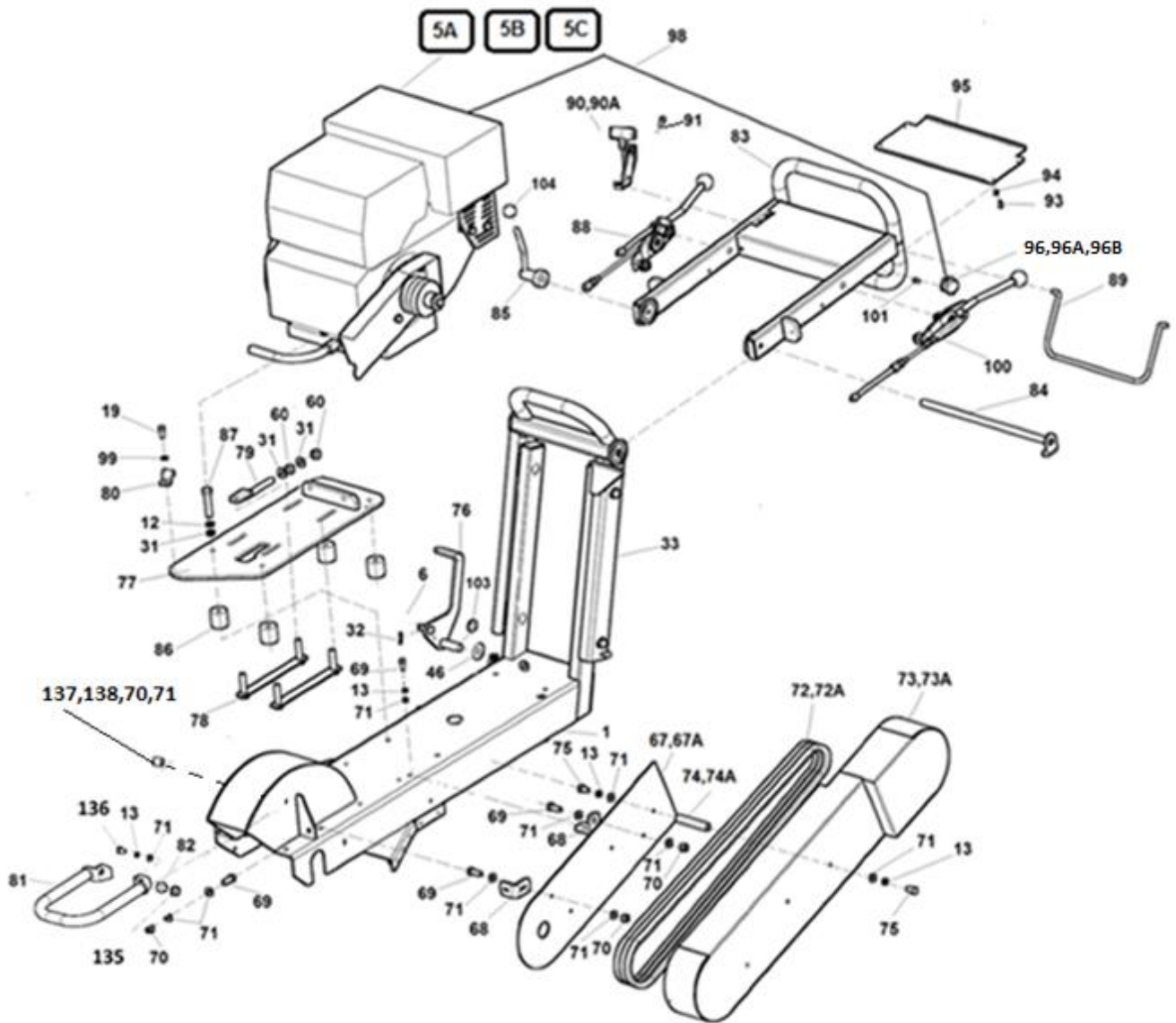



| 1A | Fréza F 360SW | | |  12/2023 | | |
|----|---|------------------|--------------|--|------------|-------------|
| | Baumstumpträse | | Stump Cutter | | F 360SW | F 360SWC |
| 1 | 2 | | 3 | 4 | | |
| 32 | Závlačka 3,2x20 Splint | Split pin | 000 643 | - | 3 | 3 |
| 33 | Závěs madla Aufhängung | Suspension | F 220 620 | - | 1 | 1 |
| 34 | Silenblok C50-H28-M10 Gummipuffer | Silent-block | 005 132 | - | 4 | 4 |
| 35 | Šroub M10x16 Schraube | Screw | 000 406 | - | 4 | 4 |
| 36 | Táhlo s čepem Lenkstange | Pull | F 230 607 | - | 1 | 1 |
| 38 | Silenblok pružina 16 35x35 Gummipuffer | Silent-block | 002 263 | - | 1 | 1 |
| 39 | Clona zadní Bildschirm | Screen | F 230 628 | - | 1 | 1 |
| 40 | Příložka zadní Unterlegscheibe | Shim | F 230 624 | - | 1 | 1 |
| 41 | Příložka boční Unterlegscheibe | Shim | F 230 626 | - | 2 | 2 |
| 42 | Páka brzdy levá Bremshebel | Brake lever | F 230 643 | - | 1 | 1 |
| 43 | Šroub M8x35 Schraube | Screw | 001 129 | - | 2 | 2 |
| 44 | Páka brzdy pravá Bremshebel | Brake lever | F 230 642 | - | 1 | 1 |
| 45 | Podvozek Chassis | Chassis | F 230 560 | - | 1 | 1 |
| 46 | Podložka 17 Unterlage | Washer | 000 316 | - | 2 | 2 |
| 47 | Pružina TLZ 2x27x56x6,5 Feder | Spring | 001 183 | - | 1 | 1 |
| 48 | Čep aretace Bolzen | Pin | F 230 620 | - | 1 | 1 |
| 49 | Šroub M5x16 Schraube | Screw | 000 485 | - | 1 | 1 |
| 51 | Šroub M14x1,5 Schraube | Screw | F 230 623 | - | 2 | 2 |
| 52 | Matice M8 Mutter | Nut | 000 027 | - | 3 | 3 |
| 53 | Matice M18x1,5 Mutter | Nut | 000 966 | - | 1 | 1 |
| 54 | Kryt ložiska Deckel | Cover | F 230 621 | - | 1 | 1 |
| 55 | Šroub M10x20 Imbus Schraube | Screw | 001 067 | - | 1 | 1 |
| 56 | Těleso ložisek Lagergehäuse | Bearing housings | F 230 573 | - | 1 | 1 |
| 57 | Ložisko 6207 2RS ZVL Lager | Bearing | 005 133 | - | 1 | 1 |
| 58 | Ložisko 6206 2RS Lager | Bearing | 000 063 | - | 1 | 1 |
| 59 | Šroub M10x25 Schraube | Screw | 000 049 | - | 6 | 6 |
| 61 | Pružina tažená 1,25x11,3x43,7 Feder | Spring | 005 131 | - | 2 | 2 |
| 62 | Táhlo Lenkstange | Pull | F 230 645 | - | 1 | 1 |
| 63 | Ukotvení lanka Zwischen Kabel | Between cable | F 230 637 | - | 1 | 1 |
| 64 | Clona pravá Bildschirm | Screen | F 230 630 | - | 1 | 1 |

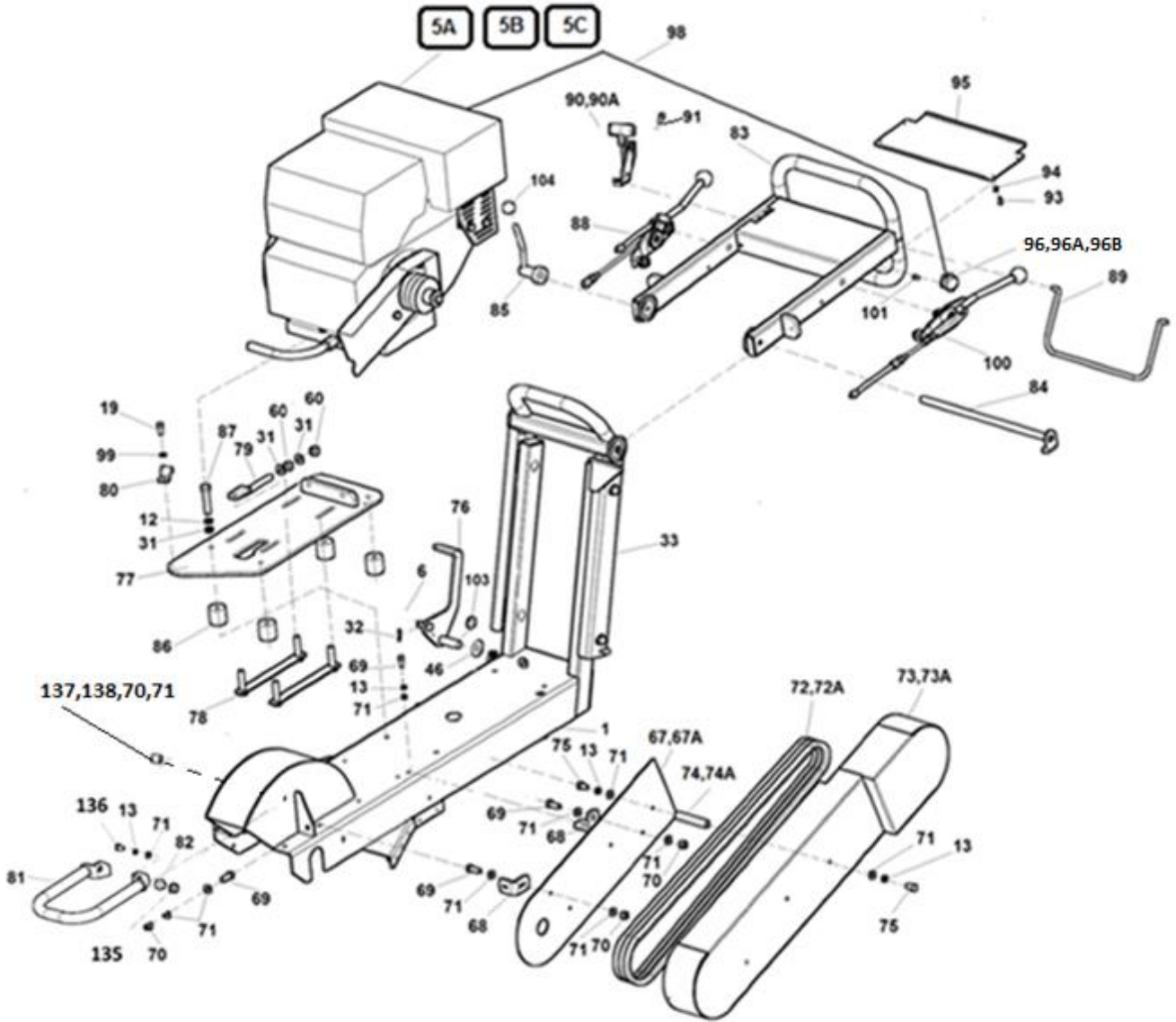
F 360SW
F 360SWC
 12/2023

1A

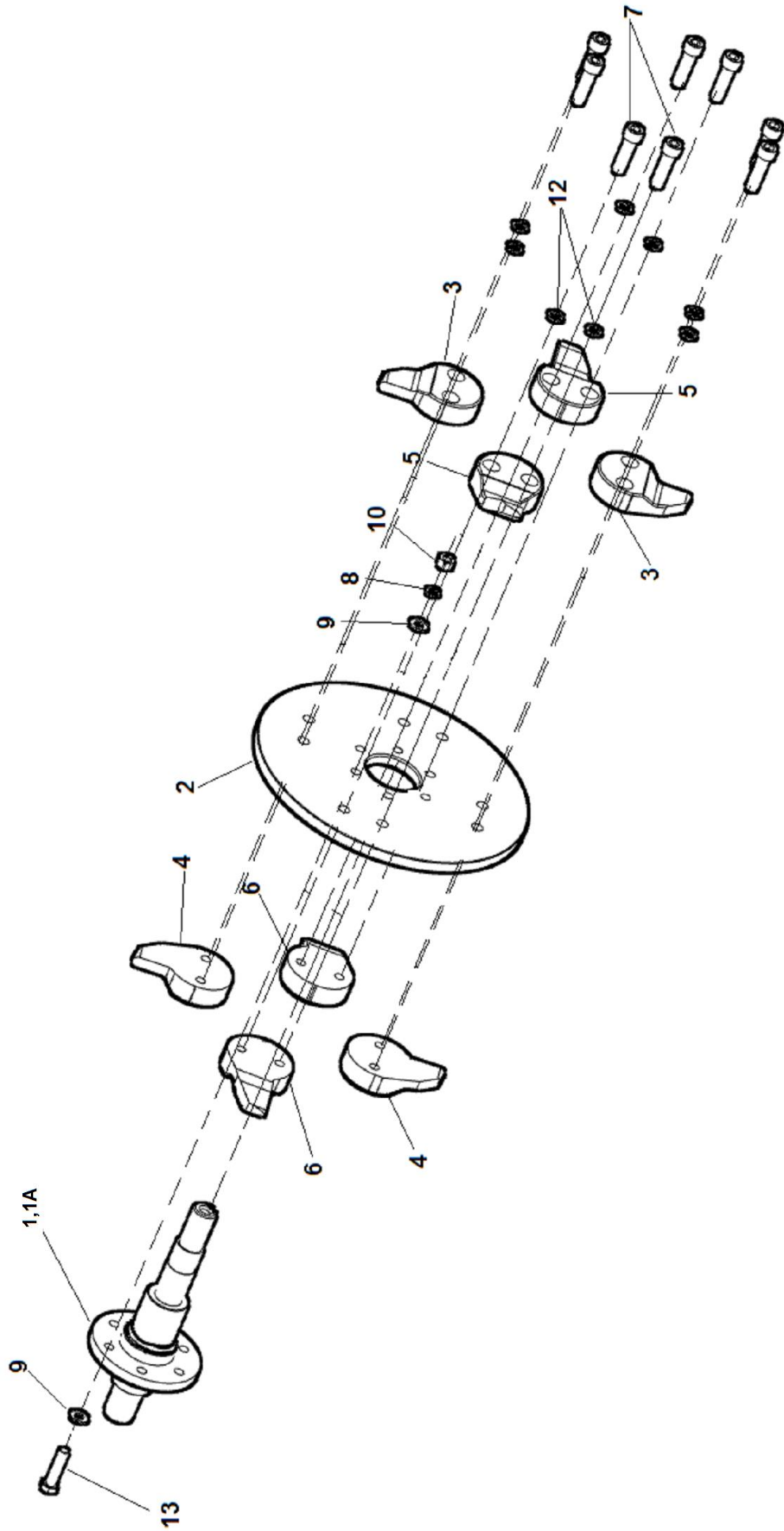


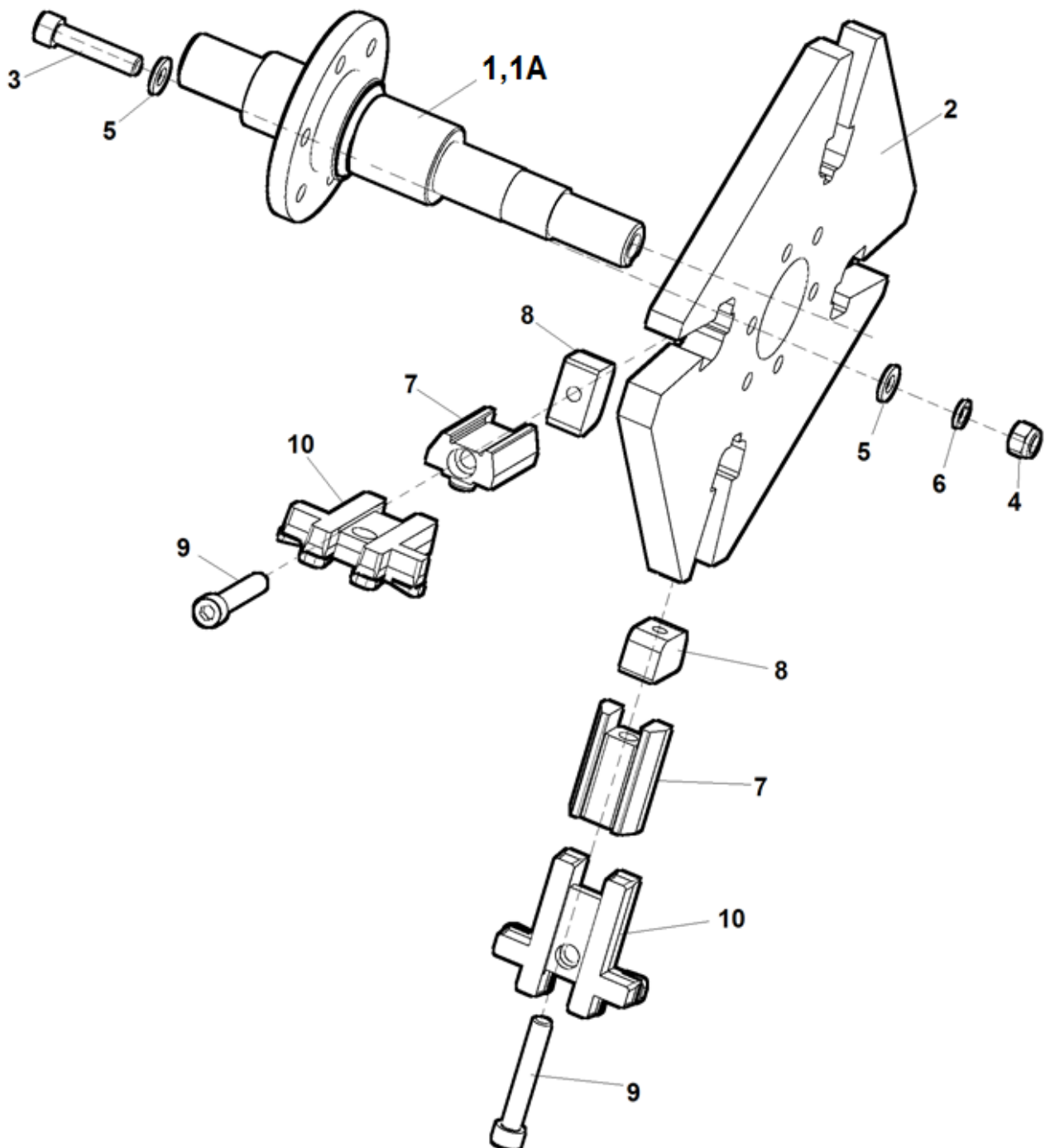


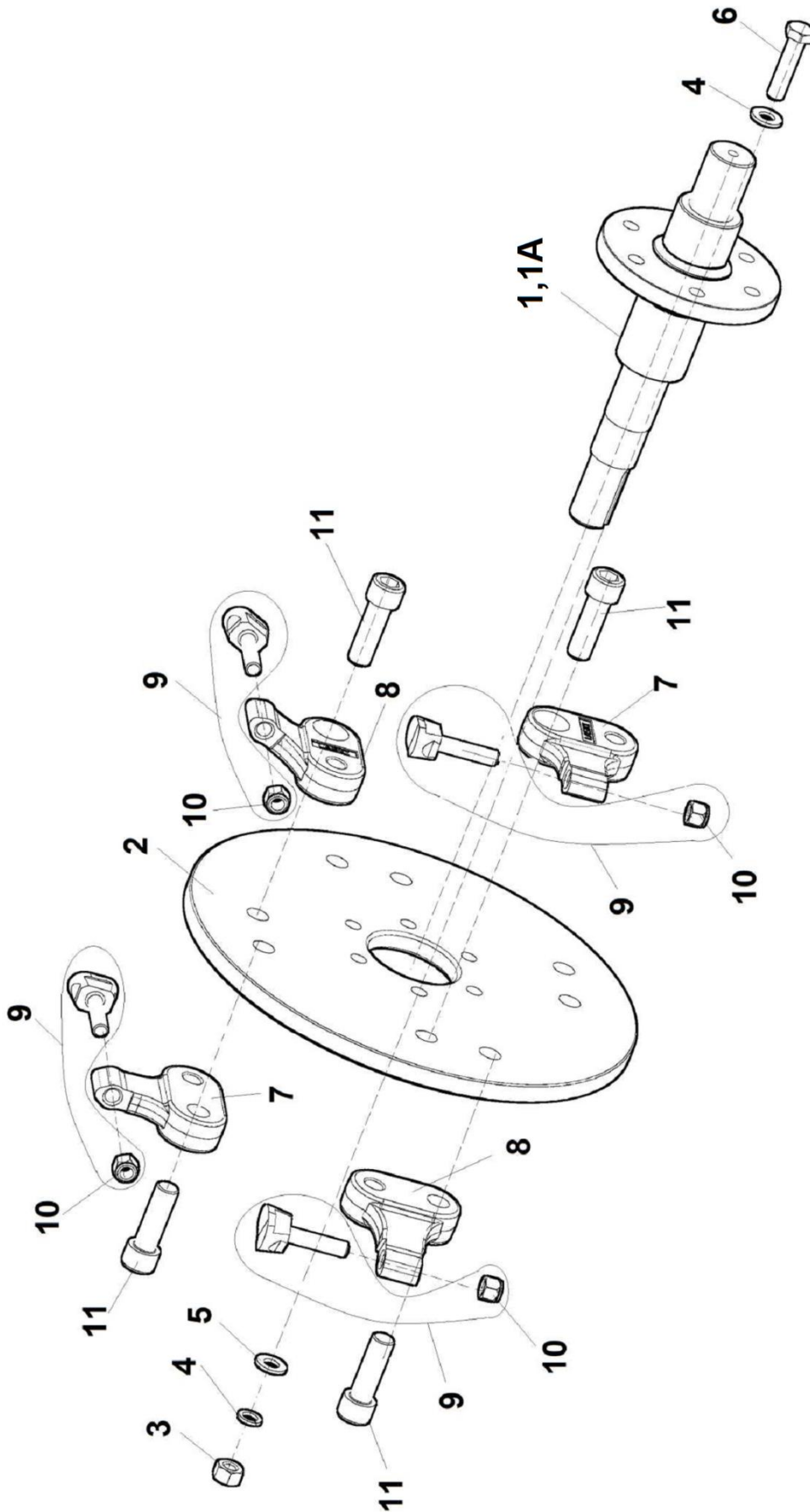
| 1B | Fréza F 360SW | | |  12/2023 | | |
|-----|--|-----------------|--------------|--|------------|-------------|
| | Baumstumpträse | | Stump Cutter | | F 360SW | F 360SWC |
| 1 | 2 | 3 | 4 | | | |
| 1 | Rám Rahmen | Frame | F 230 540 | - | 1 | 1 |
| 6 | Podložka 13 Unterlage | Washer | 000 052 | - | 5 | 5 |
| 12 | Podložka 10 Unterlage | Washer | 000 820 | - | 19 | 19 |
| 13 | Podložka 8 Unterlage | Washer | 000 786 | - | 11 | 11 |
| 19 | Šroub M6x20 Schraube | Screw | 001 062 | - | 24 | 24 |
| 31 | Podložka 10,5 Unterlage | Washer | 000 045 | - | 27 | 27 |
| 32 | Závlačka 2,5x18 Splint | Split pin | 001 058 | - | 3 | 3 |
| 33 | Závěs madla Aufhängung | Suspension | F 220 620 | - | 1 | 1 |
| 46 | Podložka 17 Unterlage | Washer | 000 316 | - | 1 | 1 |
| 60 | Matice M10 Mutter | Nut | 000 028 | - | 10 | 10 |
| 67 | Kryt 6 Deckel | Cover | F 220 075 | - | 1 | - |
| 67A | Kryt řemenů boční Deckel | Cover | F 220 068 | - | - | 1 |
| 68 | Patka Lappen | Flange | F 180 015 | - | 2 | 2 |
| 69 | Šroub M8x20 Schraube | Screw | 000 449 | - | 4 | 4 |
| 70 | Matice M8 Mutter | Nut | 000 499 | - | 5 | 5 |
| 71 | Podložka 8,4 Unterlage | Washer | 000 037 | - | 17 | 17 |
| 72 | Řemen klínový AVX 13/1650 La Riemen | Belt | 001 920 | - | 3 | - |
| 72A | Řemen klínový AVX 13/1750 La Riemen | Belt | 006 760 | - | - | 2 |
| 73 | Kryt řemene 650 Deckel | Cover | F 220 480 | - | 1 | - |
| 73A | Kryt řemenů rozběhová spojka Deckel | Cover | F 220 062 | - | - | 1 |
| 74 | Čep Bolzen | Pin | F 180 014 | - | 3 | - |
| 74A | Čep Bolzen | Pin | F 220 069 | - | - | 1 |
| 75 | Šroub M8x16 Schraube | Screw | 000 638 | - | 9 | 9 |
| 76 | Páka zadní Hebel | Lever | F 230 597 | - | 1 | 1 |
| 77 | Lože motoru Motorbettung | Motor bedding | F 220 310 | - | 1 | 1 |
| 78 | Pojistný plech Sicherungsblech | Safety plate | F 220 060 | - | 2 | 2 |
| 79 | Napínák Spanner | Tightener | F 112 000 | - | 2 | 2 |
| 80 | Držák hadice Halter | Holder | 007 934 | - | 1 | 1 |
| 81 | Ochranný oblouk Schutzbogen | Protective bend | F 230 569 | - | 1 | 1 |
| 82 | Náboj Nabe | Hub | F 230 555 | - | 2 | 2 |

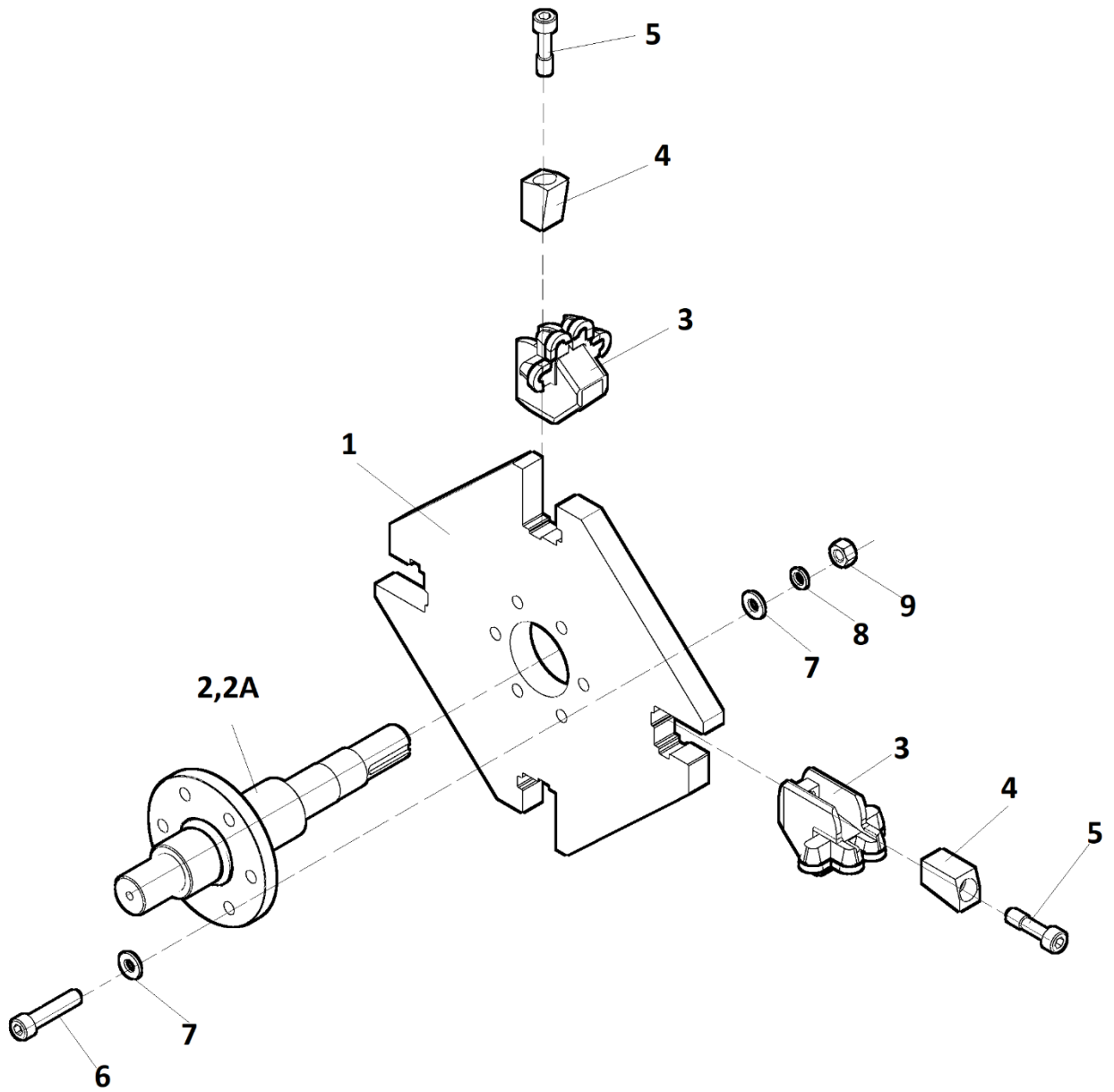


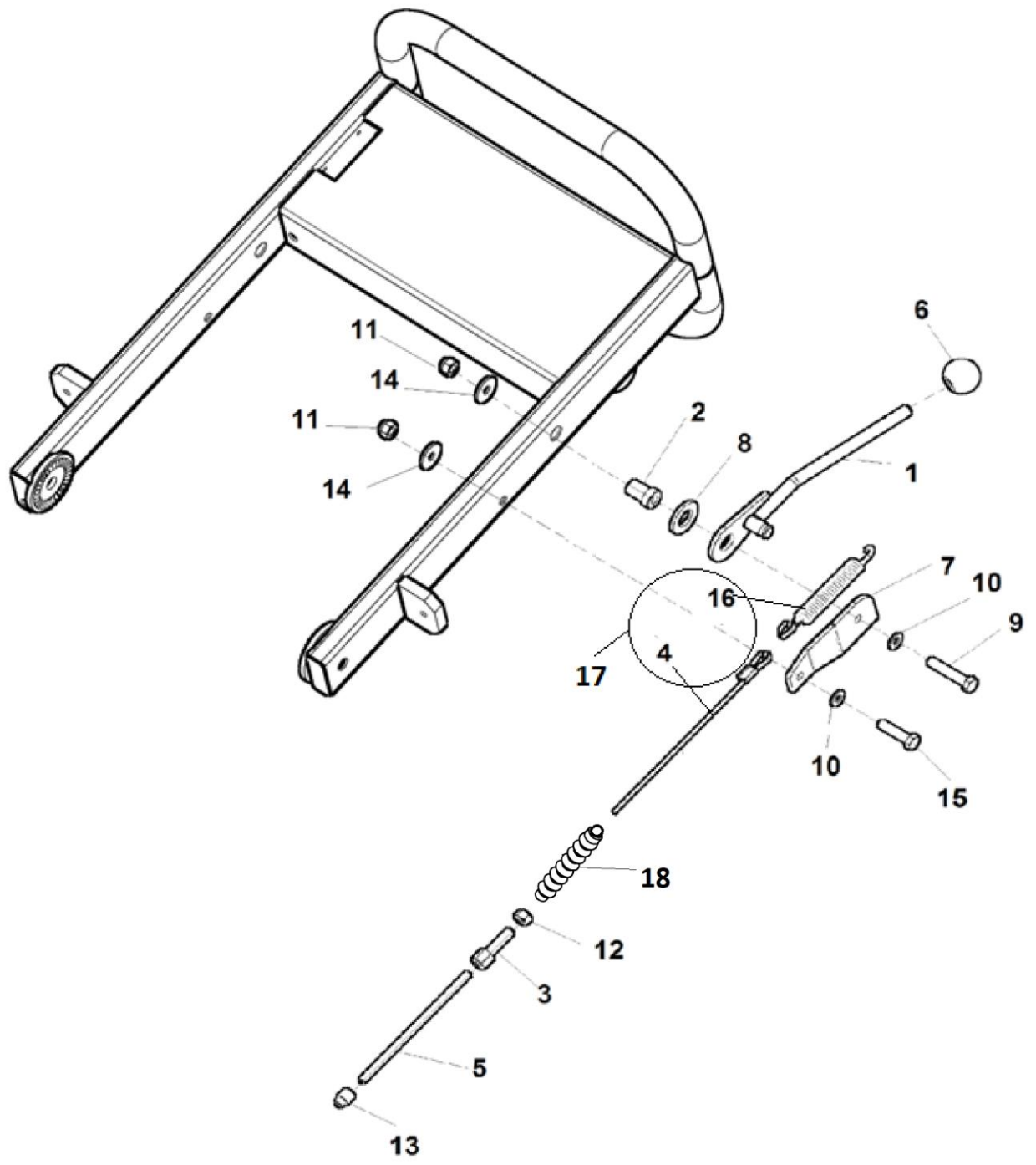
| 1B | Fréza F 360SW | | |  12/2023 | | |
|-----|--|----------------|--------------|--|------------|-------------|
| | Baumstumpträse | | Stump Cutter | | F 360SW | F 360SWC |
| 1 | 2 | | 3 | 4 | | |
| 83 | Otočné madlo Drehbarer Holm | Knob | F 230 580 | - | 1 | 1 |
| 84 | Stahovací šroub Spannschraube | Clamping bolt | F 220 215 | - | 1 | 1 |
| 85 | Páčka madla Hebel | Lever | F 230 612 | - | 1 | 1 |
| 86 | Rozpěrka pod motor Spreize | Spreize | F 230 622 | - | 4 | 4 |
| 87 | Šroub M10x60 Schraube | Screw | 001 007 | - | 4 | 4 |
| 88 | Ovládání brzdy Bremsenbetätigung | Brake control | F 230 531 | - | 1 | 1 |
| 89 | Bezpečnostní páka Hebel | Lever | F 120 008 | - | 1 | 1 |
| 90 | Ovládání plynu Kohler Erwürgen | Throttle | F 230 653 | - | 1 | - |
| 90A | Ovládání plynu Honda Erwürgen | Throttle | F 230 654 | - | 1 | 1 |
| 91 | Nýt 5x12 Niet | Rivet | 005 278 | - | 2 | 2 |
| 93 | Šroub M4x10 Schraube | Screw | 000 180 | - | 6 | 6 |
| 94 | Podložka M4 Unterlage | Washer | 001 625 | - | 6 | 6 |
| 95 | Kryt madla spodní Deckel | Cover | F 220 180 | - | 1 | 1 |
| 96 | Spínač bezpečnostní Kohler Schalter | Switch | 003 273 | - | 1 | 1 |
| 96A | Spínač bezpečnostní Honda Schalter | Switch | 003 274 | - | 1 | 1 |
| 96B | Pružina Feder | Spring | 000 529 | - | 1 | 1 |
| 98 | Svazek vodičů Kabelbaum | Cable assembly | F 220 261 | - | 1 | 1 |
| 99 | Podložka 6 Unterlage | Washer | 000 791 | - | 1 | 1 |
| 100 | Ovládání aretace Swivel base lock control | Shim | F 230 530 | - | 1 | 1 |
| 101 | Pružina Feder | Spring | 000 529 | - | 1 | 1 |
| 103 | Kroužek pojistný SEG15H Halte | Retaining | 001 384 | - | 1 | 1 |
| 104 | Koule bakelitová 25 M8 Kugel | Sphere | 001 969 | - | 1 | 1 |
| 135 | Pouzdro Ertalon Buchse | Bush | F 230 556 | - | 2 | 2 |
| 136 | Šroub M8x16 Schraube | Screw | 000 638 | - | 2 | 2 |
| 137 | Trubka Rohr | Pipe | F 115 101 | - | 1 | 1 |
| 138 | Šroub M8x35 Schraube | Screw | 001129 | - | 1 | 1 |
| | | | | | | |
| | | | | | | |
| | | | | | | |
| | | | | | | |

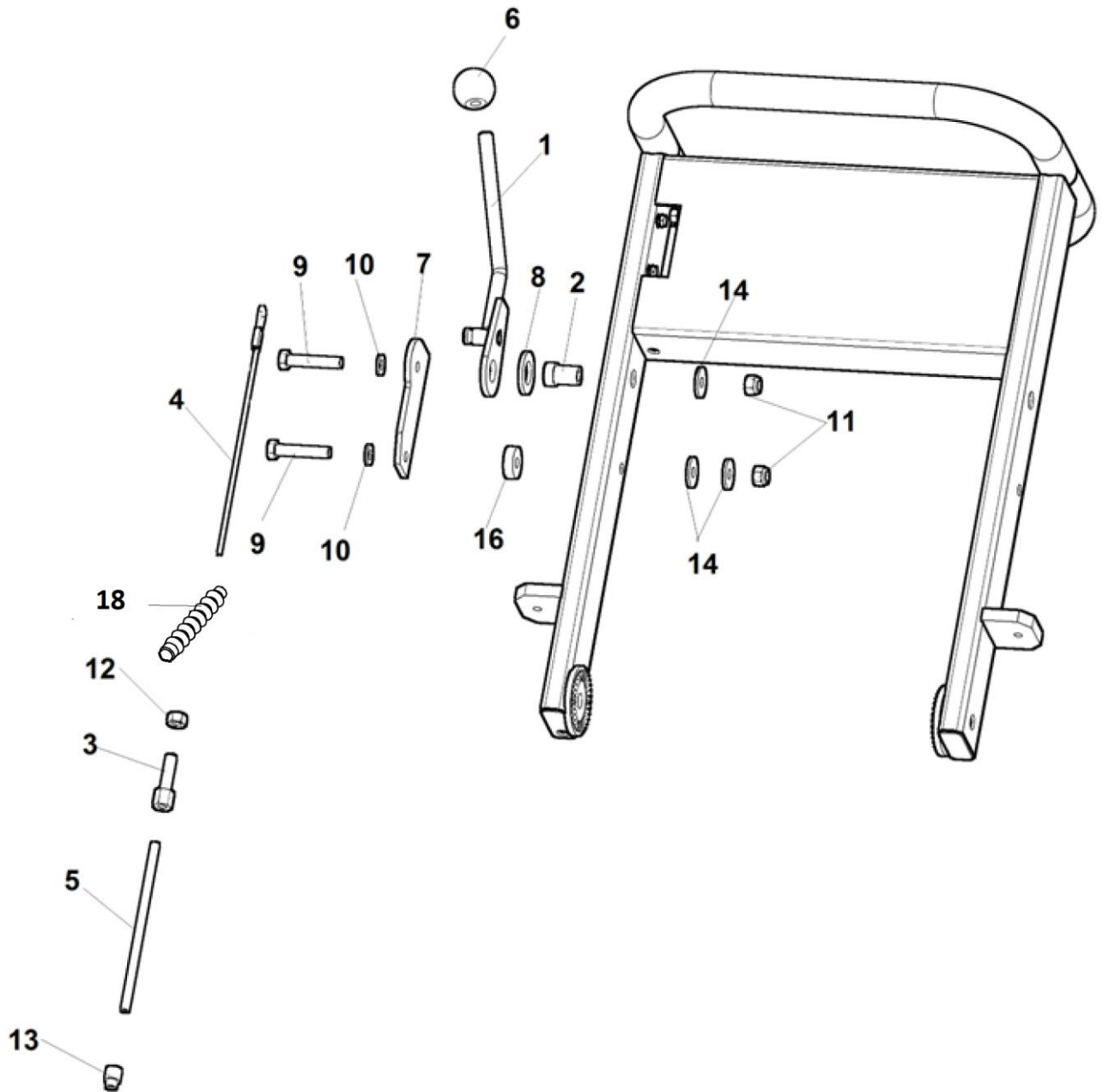


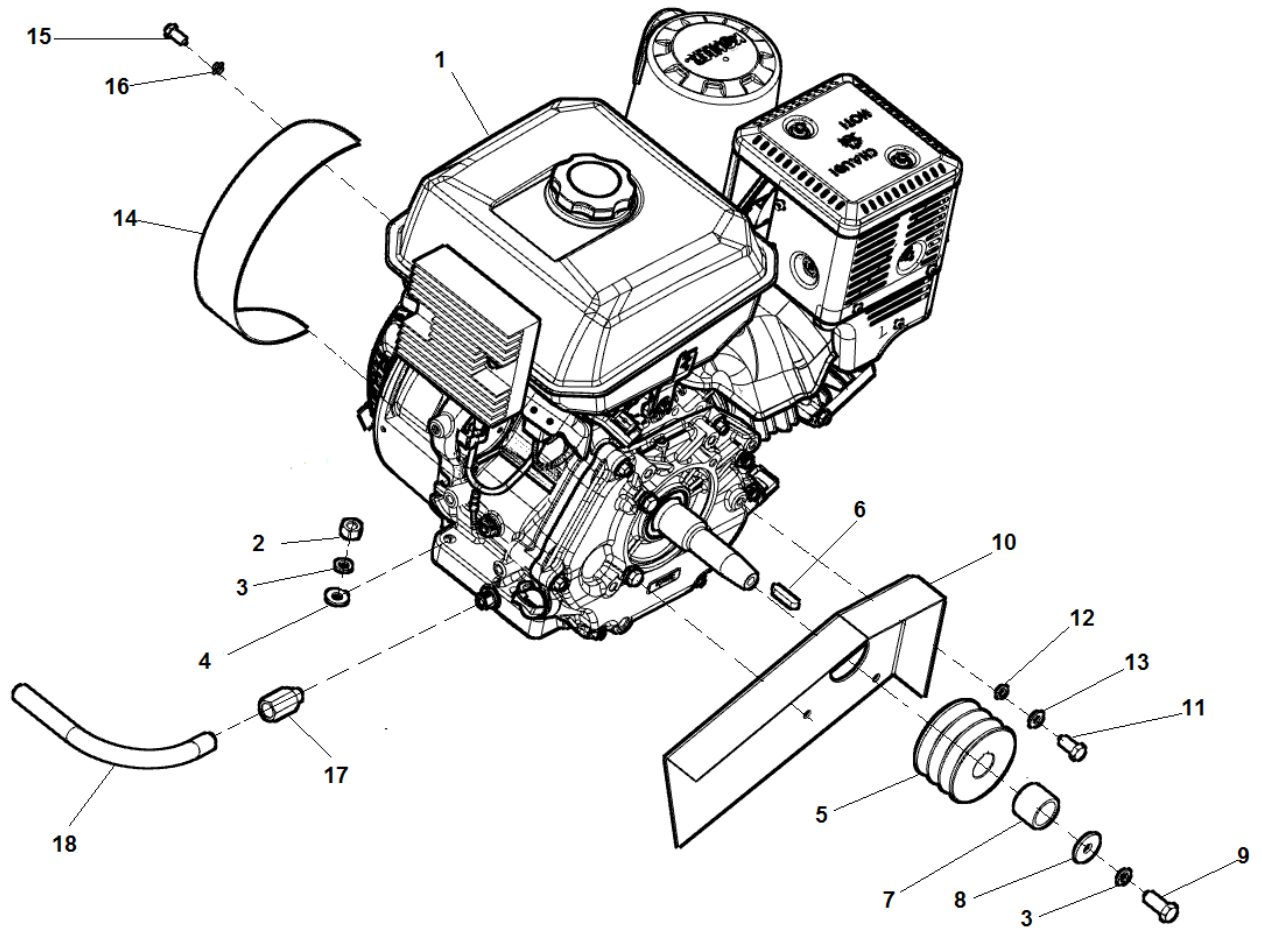


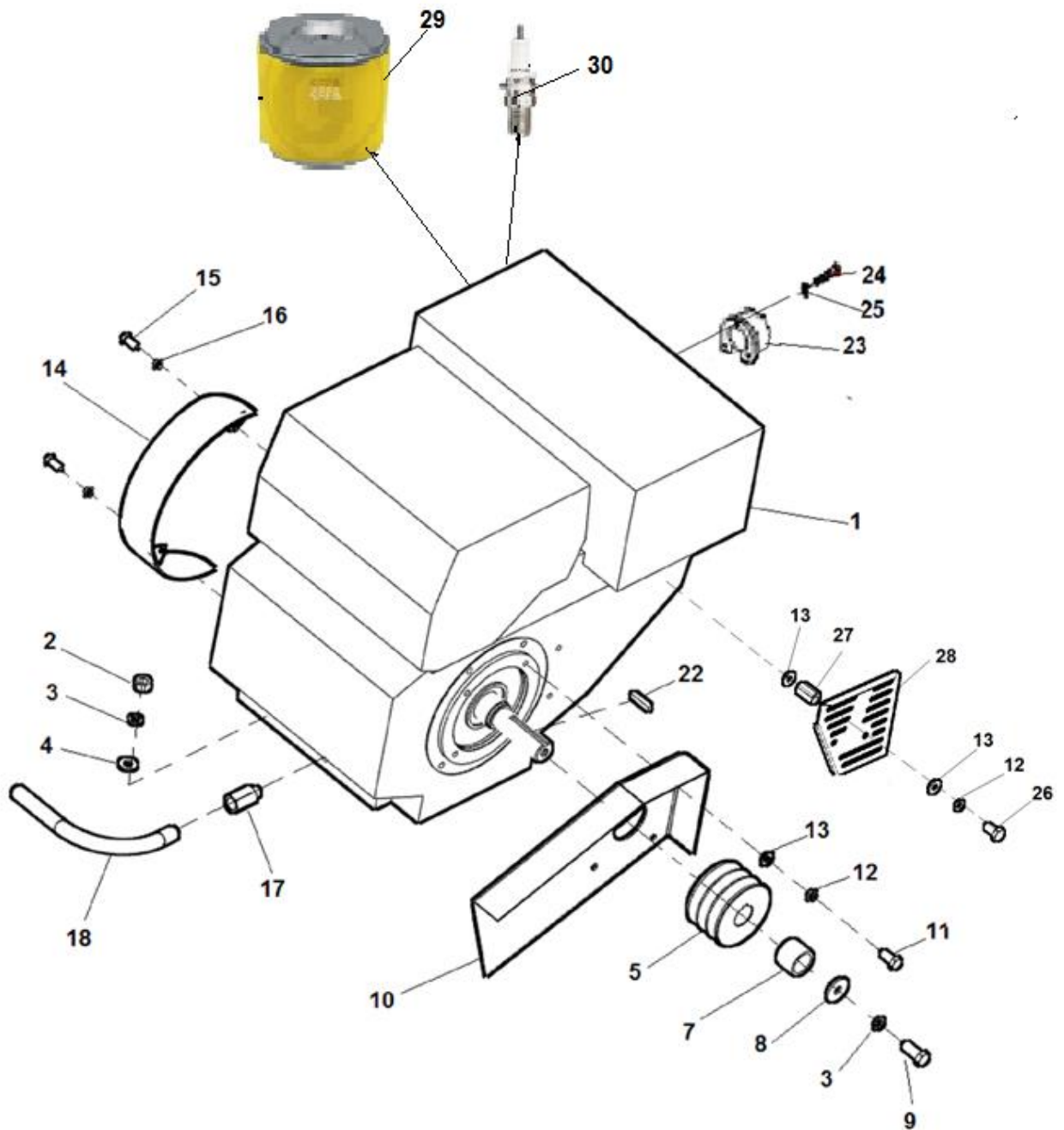





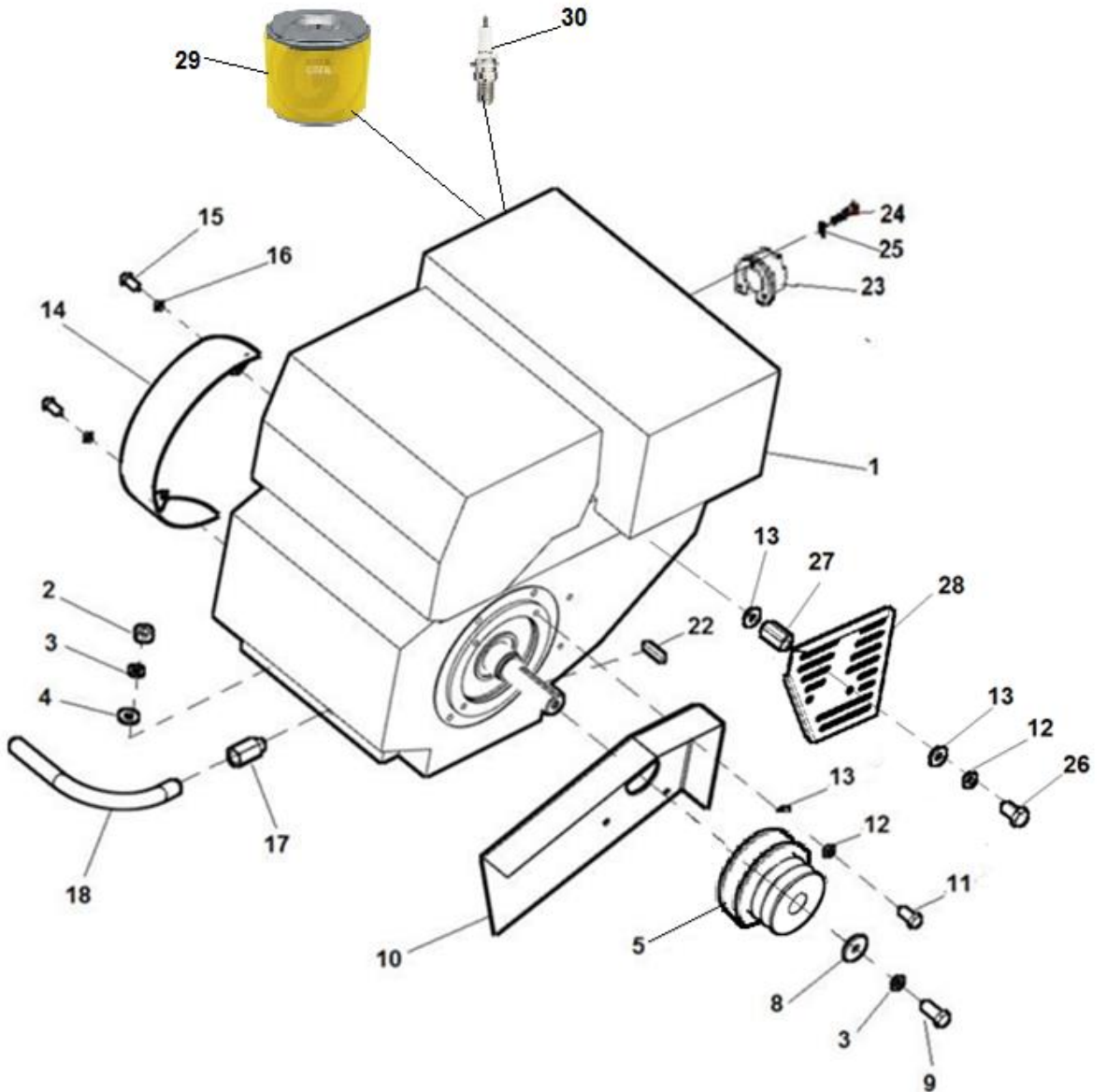









| 5B | Motor HONDA | | |  12/2023 | | |
|----|--|-----------|-----------|--|------------|-------------|
| | 1 | 2 | 3 | 4 | F 360SW | F 360SWC |
| 1 | Motor HONDA GX390 Motor | Engine | 000 525 | - | 1 | - |
| 2 | Matice M10 Mutter | Nut | 000 028 | - | 4 | - |
| 3 | Podložka 10 Unterlage | Washer | 000 820 | - | 5 | - |
| 4 | Podložka 10,5 Unterlage | Washer | 000 045 | - | 4 | - |
| 5 | Řemenice motoru Remenscheibe | Pulley | F 220 562 | - | 1 | - |
| 7 | Rozpěrka Distanzring | Spacer | F 220 561 | - | 1 | - |
| 8 | Podložka Unterlage | Washer | Z 200 006 | - | 1 | - |
| 9 | Šroub 3/8x1 IN UNF Schraube | Bolt | 000 727 | - | 1 | - |
| 10 | Kryt 5 Deckel | Cover | F 220 076 | - | 1 | - |
| 11 | Šroub 5/16x3/4 UNF Schraube | Bolt | 001 962 | - | 4 | - |
| 12 | Podložka 8 Unterlage | Washer | 000 786 | - | 4 | - |
| 13 | Podložka 8,4 Unterlage | Washer | 000 037 | - | 4 | - |
| 14 | Kryt ventilátoru Deckel | Cover | F 220 225 | - | 1 | - |
| 15 | Šroub M6x16 Schraube | Bolt | 000 706 | - | 2 | - |
| 16 | Podložka 6 Unterlage | Washer | 000 791 | - | 2 | - |
| 17 | Redukce motoru Reduktion | Reduction | F 220 037 | - | 1 | - |
| 18 | Hadice VT 10/300 M18/G3/8" Schlauch | Hose | 001 718 | - | 1 | - |
| 22 | Pero Feder | Key | DR 02709 | - | 1 | - |
| 23 | Deflektor Deflektor | Deflector | 005 244 | - | 1 | - |
| 24 | Šroub M4x8 Schraube | Bolt | 100 502 | - | 3 | - |
| 25 | Podložka M4 37480 Unterlage | Washer | 001 625 | - | 3 | - |
| 26 | Šroub M8x16 Schraube | Bolt | 000 638 | - | 2 | - |
| 27 | Matice M8x24 Mutter | Nut | 005 189 | - | 2 | - |
| 28 | Clona výfuku Honda GX390 Bildschirm | Screen | F 230 636 | - | 1 | - |
| 29 | Filtr vzduchový 17210-ZE3-505 Honda filtern | filter | 007 548 | - | 1 | - |
| 30 | Svíčka zapalovací 98079-55876 Honda Kerze | candle | 007 549 | - | 1 | - |
| 31 | Olej motorový 08221-888-101HE Honda Öl | oil | 007 547 | - | - | - |
| | | | | | | |
| | | | | | | |
| | | | | | | |

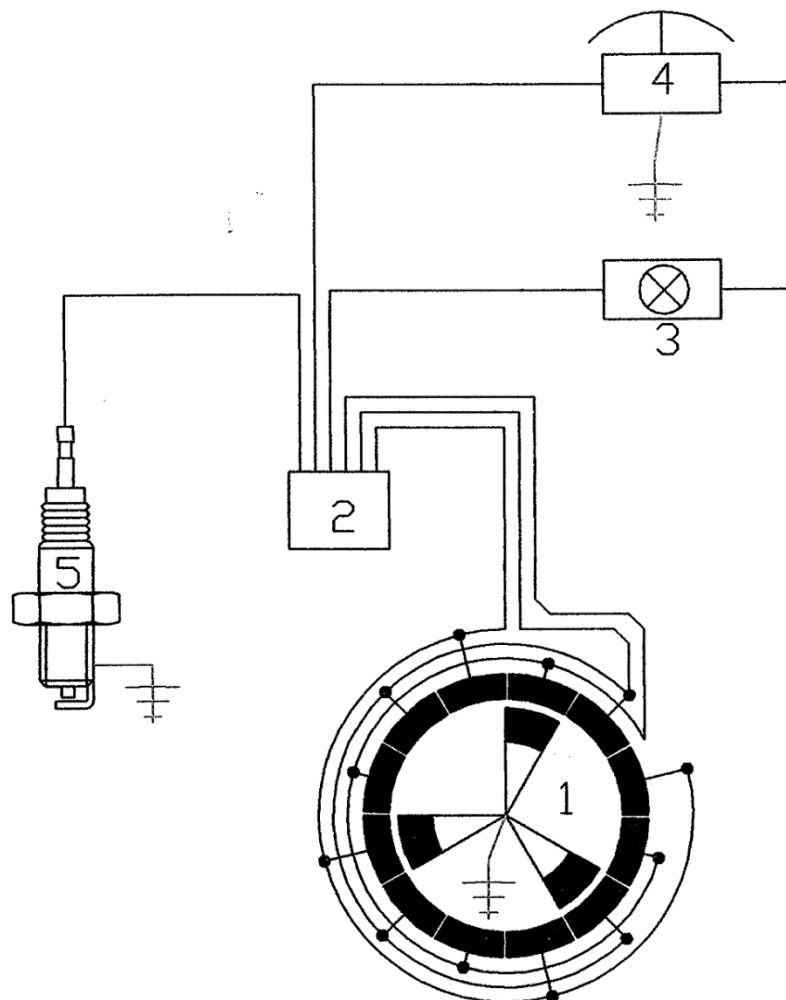


| 5C | Motor HONDA s rozběhovou spojkou | | | |  12/2023 | |
|----|--|-----------|-----------|---|--|-------------|
| | 1 | 2 | 3 | 4 | F 360SW | F 360SWC |
| 1 | Motor HONDA GX390 Motor | Engine | 000 525 | - | - | 1 |
| 2 | Matice M10 Mutter | Nut | 000 028 | - | - | 4 |
| 3 | Podložka 10 Unterlage | Washer | 000 820 | - | - | 5 |
| 4 | Podložka 10,5 Unterlage | Washer | 000 045 | - | - | 4 |
| 5 | Spojka rozběhová PAF 112-LF Kupplung | Coupling | 002 402 | - | - | 1 |
| 8 | Podložka Unterlage | Washer | Z 200 006 | - | - | 1 |
| 9 | Šroub 3/8x1 IN UNF Schraube | Bolt | 000 727 | - | - | 1 |
| 10 | Kryt rozběhové spojky Deckel | Cover | F 220 067 | - | - | 1 |
| 11 | Šroub 5/16x3/4 UNF Schraube | Bolt | 001 962 | - | - | 4 |
| 12 | Podložka 8 Unterlage | Washer | 000 786 | - | - | 6 |
| 13 | Podložka 8,4 Unterlage | Washer | 000 037 | - | - | 8 |
| 14 | Kryt ventilátoru Deckel | Cover | F 220 225 | - | - | 1 |
| 15 | Šroub M6x16 Schraube | Bolt | 000 706 | - | - | 2 |
| 16 | Podložka 6 Unterlage | Washer | 000 791 | - | - | 2 |
| 17 | Redukce motoru Reduktion | Reduction | F 220 037 | - | - | 1 |
| 18 | Hadice VT 10/300 M18/G3/8" Schlauch | Hose | 001 718 | - | - | 1 |
| 22 | Pero Feder | Key | DR 02709 | - | - | 1 |
| 23 | Deflektor Deflektor | Deflector | 005 244 | - | - | 1 |
| 24 | Šroub M4x8 Schraube | Bolt | 100 502 | - | - | 3 |
| 25 | Podložka M4 37480 Unterlage | Washer | 001 625 | - | - | 3 |
| 26 | Šroub M8x16 Schraube | Bolt | 000 638 | - | - | 2 |
| 27 | Matice M8x24 Mutter | Nut | 005 189 | - | - | 2 |
| 28 | Clona výfuku Honda GX390 Bildschirm | Screen | F 230 636 | - | - | 1 |
| 29 | Filtr vzduchový 17210-ZE3-505 Honda filtern | filter | 007 548 | - | - | 1 |
| 30 | Svíčka zapalovací 98079-55876 Honda Kerze | candle | 007 549 | - | - | 1 |
| 31 | Olej motorový 08221-888-101HE Honda Öl | oil | 007 547 | - | - | - |
| | | | | | | |
| | | | | | | |
| | | | | | | |
| | | | | | | |

F 360SW

12/2023

ELEKTRICKÉ ZAPOJENÍ / ELEKTRISCHE SCHEMA / WIRING DIAGRAM



- 1 - dynamo
- 2 - regulátor/zapalování
- 3 - čidlo tlaku oleje
- 4 - vypínač - bezpečnostní páka
- 5 - zapalovací svíčka